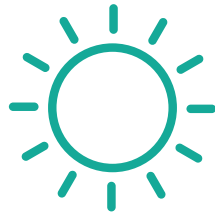


Climaland



YFANTIS GROUP

ΗΛΙΑΚΑ ΣΥΣΤΗΜΑΤΑ

YFANTIS GROUP

ENERGY SOLUTIONS

ΑΘΗΝΑ

ΝΕΑ ΦΙΛΑΔΕΛΦΕΙΑ
ΘΕΣΣΑΛΟΝΙΚΗΣ 6, Τ.Κ. 143 42
Τ: 210 25 30 115

ΘΕΣΣΑΛΟΝΙΚΗ

ΔΕΛΦΩΝ 31, Τ.Κ. 546 41
Τ: 2316 020224

ΥΠΟΚΑΤΑΣΤΗΜΑ

ΑΧΑΡΝΑΙ
ΚΩΝ/ΠΟΛΕΩΣ 402, Τ.Κ. 136 71
Τ: 210 25 30 115

- www.climaland.gr
- info@climaland.gr
- www.autoheat.gr

ΣΥΝΕΡΓΑΖΟΜΕΝΕΣ ΤΡΑΠΕΖΕΣ

ΕΘΝΙΚΗ: 165/004843-79
GR34 0110 1650 0000 1650 0484 379

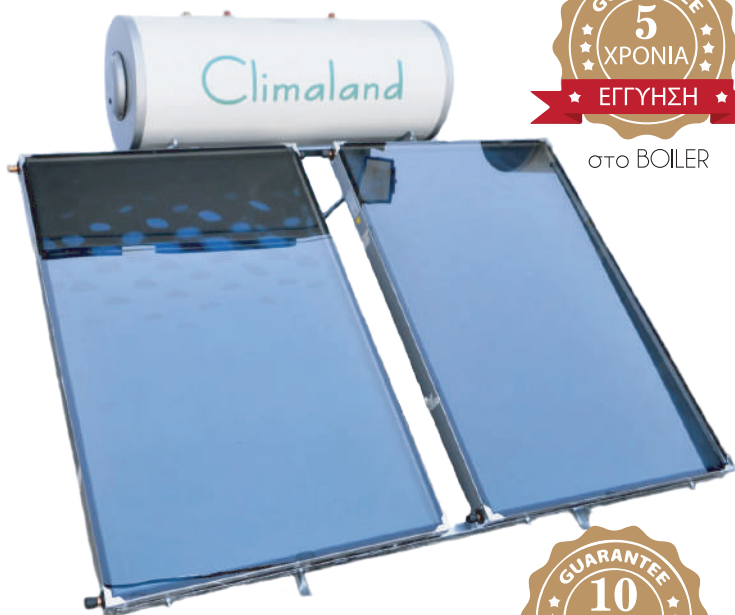
EUROBANK: 0026.0049.71.0200467206
GR24 0260 0490 0007 1020 0467 206

ALPHA: 159 00 2002 014751
GR43 0140 1590 1590 0200 2014 751

ΠΕΡΙΕΧΟΜΕΝΑ

ΗΛΙΑΚΟΙ ΘΕΡΜΟΣΙΦΩΝΕΣ	σελ. 1-3
ΣΥΛΜΕΚΤΕΣ ΕΠΙΛΕΚΤΙΚΟΙ	σελ. 4
ΜΠΟΪΛΕΡ ΗΛΙΑΚΩΝ	σελ. 5-6
ΣΥΣΤΗΜΑΤΑ ΣΤΗΡΙΞΗΣ ΗΛΙΑΚΩΝ	σελ. 7
ΗΛΕΚΤΡΟΜΠΟΪΛΕΡ ΘΕΡΜΟΣΙΦΩΝΑ	σελ. 8
ΜΠΟΪΛΕΡ ΛΕΒΗΤΟΣΤΑΣΙΟΥ	σελ. 9-14
ΔΟΧΕΙΑ ΑΔΡΑΝΕΙΑΣ	σελ. 15-23
SOLAR KIT - ΘΕΡΜΟΣΤΑΤΙΚΕΣ ΒΑΝΕΣ	σελ. 24
ΣΥΣΤΗΜΑΤΑ ΒΕΒΙΑΣΜΕΝΗΣ	σελ. 25-26
ΠΕΡΙΦΕΡΕΙΑΚΑ ΠΡΟΪΟΝΤΑ ΗΛΙΑΚΩΝ ΣΥΣΤΗΜΑΤΩΝ	σελ. 27-32

ΗΛΙΑΚΟΣ ΘΕΡΜΟΣΙΦΩΝΑΣ GLASS



στο BOILER



στον ΣΥΛΛΕΚΤΗ

Ολοκληρωμένο σύστημα Ηλιακού Θερμοσίφωνα σχεδιασμένο να ικανοποιεί την ανάγκη σας για υψηλή απόδοση και οικονομία. Είναι κατασκευασμένο μέσα από 30 χρόνια εμπειρίας, τεχνογνωσίας, υψηλής τεχνολογίας κατασκευής και δοκιμών, κάνοντας τον την πιο αποδοτική και ασφαλή επένδυσή σας σε έναν ηλιακό θερμοσίφωνα.

- ✓ Διαθέτει πιστοποίηση Solar Keymark και κάθε εξάρτημά του έχει δοκιμαστεί και πιστοποιηθεί.
- ✓ 100% Ελληνικό Προϊόν
- ✓ Boiler Glass Γερμανικών Προδιαγραφών υγρού σμάλτου θερμικής επεξεργασίας ανω των 850°C και συμμορφωμένο κατά DIN4753-3
- ✓ Συλλέκτης με ενιαία επιλεκτική επιφάνεια Full Face, χάλκινο υδροσκελετό με τις περισσότερες κάθετες σωληνώσεις για τις καλύτερες αποδόσεις, με ενιαίο κέλυφος ειδικής σχεδίασης για προστασία του από υγρασία και όλα τα καιρικά φαινόμενα, με ειδική πιστοποίηση για αντοχή σε παράκτιες περιοχές.
- ✓ Σύστημα στήριξης από γαλβανισμένη εν θερμώ λαμαρίνα, υπερ-βαρέως τύπου με ειδικά διαμορφωμένο πέλμα συνολικού βάρους 25Kg.

ΤΥΠΟΣ	ΑΡΙΘΜΟΣ ΣΥΛΜΕΚΤΟΝ	ΣΥΝΟΛΙΚΗ ΕΠΙΦΑΝΕΙΑ (m ²)	CLASS			
			ΚΩΔΙΚΟΣ ΔΙΠΛΗΣ ΕΝΕΡΓΕΙΑΣ	ΤΙΜΗ:	ΚΩΔΙΚΟΣ ΤΡΙΠΛΗΣ ΕΝΕΡΓΕΙΑΣ	ΤΙΜΗ:
CL 120/2,00	1 x 2,00m ²	2,00	14.120.02.20	753,00	14.120.03.20	793,00
CL 150/2,00	1 x 2,00m ²	2,00	14.150.02.20	776,00	14.150.03.20	817,00
CL 150/2,50	1 x 2,50m ²	2,50	14.150.02.25	828,00	14.150.03.25	869,00
CL 150/3,00	2 x 1,50m ²	3,00	14.150.02.30	929,00	14.150.03.30	970,00
CL 200/3,00	2 x 1,50m ²	3,00	14.200.02.30	989,00	14.200.03.30	1029,00
CL 200/4,00	2 x 2,00m ²	4,00	14.200.02.40	1092,00	14.200.03.40	1132,00
CL 250/4'00	2 x 2,00m ²	4,00	14.250.02.40	1244,00	14.250.03.40	1282,00
CL 300/5'00	2 x 2,50m ²	5,00	14.300.02.50	1394,00	14.300.03.50	1434,00

ΒΑΣΗ ΚΕΡΑΜΟΣΚΕΠΗΣ	ΜΟΝΟΣ ΣΥΛΜΕΚΤΗΣ	ΔΙΠΛΟΣ ΣΥΛΜΕΚΤΗΣ
Η τιμή της βάσης προστίθεται επιπλέον στην τιμή του ηλιακού	24,00	33,00

ΕΠΙΚΟΥΡΙΚΑ ΠΡΟΪΟΝΤΑ

STOPCOR SOLAR ανόδιο	40,08€	σελ. 32
Ελεγκτής Θερμοκρασίας	74,00€	σελ. 29
Κάλυμμα Ηλιακού Συλλέκτη	από 19,00€	σελ. 32



ΗΛΙΑΚΟΣ ΘΕΡΜΟΣΙΦΩΝΑΣ GLASS ΧΑΜΗΛΟΥ ΥΨΟΥΣ



στο BOILER



στον ΣΥΛΛΕΚΤΗ

Ολοκληρωμένο σύστημα Ηλιακού Θερμοσίφωνα σχεδιασμένο να ικανοποιεί την ανάγκη σας για υψηλή απόδοση και οικονομία. Είναι κατασκευασμένο μέσα από 30 χρόνια εμπειρίας, τεχνογνωσίας, υψηλής τεχνολογίας κατασκευής και δοκιμών, κάνοντας τον την πιο αποδοτική και ασφαλή επένδυσή σας σε έναν ηλιακό θερμοσίφωνα.

- ✓ Διαθέτει πιστοποίηση Solar Keymark και κάθε εξάρτημά του έχει δοκιμαστεί και πιστοποιηθεί.
- ✓ 100% Ελληνικό Προϊόν
- ✓ Boiler Glass Γερμανικών Προδιαγραφών υγρού σμάλτου θερμικής επεξεργασίας ανω των 850°C και συμμορφωμένο κατά DIN4753-3
- ✓ Συλλέκτης με ενιαία επιλεκτική επιφάνεια Full Face, χάλκινο υδροσκελετό με τις περισσότερες κάθετες σωληνώσεις για τις καλύτερες αποδόσεις, με ενιαίο κέλυφος ειδικής σχεδίασης για προστασία του από υγρασία και όλα τα καιρικά φαινόμενα, με ειδική πιστοποίηση για αντοχή σε παράκτιες περιοχές.
- ✓ Σύστημα στήριξης από γαλβανισμένη εν θερμώ λαμαρίνα, υπερ-βαρέως τύπου με ειδικά διαμορφωμένο πέλμα συνολικού βάρους 25Kg χαμηλού ύψους.

ΤΥΠΟΣ	ΑΡΙΘΜΟΣ ΣΥΛΛΕΚΤΩΝ	ΣΥΝΟΛΙΚΗ ΕΠΙΦΑΝΕΙΑ (m ²)	GLASS			
			ΚΩΔΙΚΟΣ ΔΙΠΛΗΣ ΕΝΕΡΓΕΙΑΣ	ΤΙΜΗ:	ΚΩΔΙΚΟΣ ΤΡΙΠΛΗΣ ΕΝΕΡΓΕΙΑΣ	ΤΙΜΗ:
CL 120/2,00	1 x 2,00m ²	2,00	14.120.20.20	768,00	14.120.30.20	808,00
CL 150/2,00	1 x 2,00m ²	2,00	14.150.20.20	791,00	14.150.30.20	832,00
CL 150/2,50	1 x 2,50m ²	2,50	14.150.20.25	843,00	14.150.30.25	884,00
CL 200/4,00	2 x 2,00m ²	4,00	14.200.20.40	1109,00	14.200.30.40	1149,00
CL 250/4,00	2 x 2,00m ²	4,00	14.250.20.40	1261,00	14.250.30.40	1299,00
CL 300/5,00	2 x 2,50m ²	5,00	14.300.20.50	1411,00	14.300.30.50	1451,00

ΕΠΙΚΟΥΡΙΚΑ ΠΡΟΪΟΝΤΑ

STOPCOR SOLAR ανόδιο	40,08€	σελ. 32
Ελεγκτής Θερμοκρασίας	74,00€	σελ. 29
Κάλυμμα Ηλιακού Συλλέκτη	από 19,00€	σελ. 32



ΗΛΙΑΚΟΣ ΘΕΡΜΟΣΙΦΩΝΑΣ ΓΙΑ ΑΝΤΛΙΕΣ ΘΕΡΜΟΤΗΤΑΣ



στο BOILER



στον ΣΥΛΛΕΚΤΗ

Μετά από έρευνα και δοκιμές σας παρουσιάζουμε τον νέο ηλιακό θερμοσίφωνα για αντλίες θερμότητας.

Η νέα θερμοσιφωνική δεξαμενή, περιλαμβάνει στο σχεδιασμό της, εναλλάκτη μεγάλης επιφάνειας και ισχύος. Ο εναλλάκτης είναι κατασκευασμένος από DC σωλήνα πάχους 2mm και διαθέτει επικάλυψη σμάλτου κατά DIN 4753-3, ενώ διαθέτει μεγάλη διατομή, στοιχείο απαραίτητο για την εύρυθμη λειτουργία της αντλίας θερμότητας.

Τα παραπάνω χαρακτηριστικά του προσοδίδουν βασικά πλεονεκτήματα έναντι των απλών δεξαμενών με πρόσθετους εναλλάκτες, που τοποθετούνται σε οποιαδήποτε δεξαμενή χωράνε και δεν συμπεριλαμβάνονται στη σχεδίαση της.

Ένα από αυτά τα πλεονεκτήματα είναι ότι η δεξαμενή κατασκευάζεται ώστε να λειτουργεί σε αρμονία με τον εναλλάκτη, αφού αποτελούν ενιαία κατασκευή.

Επιπλέον, ο εναλλάκτης και η δεξαμενή, έχοντας ομογενοποιημένη επιφάνεια, ελαχιστοποιούν τα φαινόμενα ηλεκτρόλυσης που προκαλούνται στις περιπτώσεις των πρόσθετων εναλλακτών, οι οποίοι αποτελούνται από διαφορετικά υλικά (χάλκινος ή ανοξείδωτος) με αποτέλεσμα την γρήγορη καταστροφή του ανοδίου και κατά συνέπεια τη μείωση της ζωής της δεξαμενής.

Επίσης, λόγω της σχεδίασης του εναλλάκτη σε συνάρτηση με τη δεξαμενή, η φλάντζα παραμένει ελεύθερη για να μπορούν να γίνουν τυχόν εργασίες εντός της δεξαμενής (το προγραμματισμένο σέρβις ή η αλλαγή του ανοδίου κ.τ.λ.).

Τέλος μπορεί να τοποθετηθεί και ηλεκτρική αντίσταση, ώστε να έχουμε ακόμα μία πηγή ενέργειας διαθέσιμη.

ΤΥΠΟΣ	ΑΡΙΘΜΟΣ ΣΥΛΛΕΚΤΩΝ	ΣΥΝΟΛΙΚΗ ΕΠΙΦΑΝΕΙΑ (m ²)	ΚΩΔΙΚΟΣ	CLASS ΤΡΙΠΛΗΣ ΕΝΕΡΓΕΙΑΣ
CL 150/2,00	1 x 2,00m ²	2,00	14.150.33.20	929,00
CL 150/2,50	1 x 2,50m ²	2,50	14.150.33.25	996,00
CL 150/3,00	2 x 1,50m ²	3,00	14.150.33.30	1082,00
CL 200/3,00	2 x 1,50m ²	3,00	14.200.33.30	1176,00
CL 200/4,00	2 x 2,00m ²	4,00	14.200.33.40	1279,00
CL 300/5,00	2 x 2,50m ²	5,00	14.300.33.50	1603,00
CL 500/5,00	2 x 2,50m ²	5,00	14.500.33.50	2248,00



ΕΠΙΛΕΚΤΙΚΟΣ ΣΥΛΛΕΚΤΗΣ



Συλλέκτης: Χάλκινος Συλλέκτης τύπου HARP
Απορροφητής: Ενιαία επιλεκτική επιφάνεια αλουμινίου ή strip(MS) 0,4mm
Κέλυφος: Ενιαίο Κέλυφος ειδικής σχεδίασης για προστασία του συλλέκτη από υγρασία & όλα τα καιρικά φαινόμενα
Τύπος Υαλοπίνακα/Πάχος: Clearlight Low Iron Υψηλής διαπερατότητας 3,2mm
Είδος Συγκόλλησης: Laser Welding
Τρόπος Διάταξης Σωλήνων Κυκλοφορίας Υγρού: Κάθετος
Πάχος Θερμομόνωσης: Πετροβάμβακας 30mm πυκνότητας 50kg/m³
Εργαστηριακή Πίεση Δοκιμής: 15 bar
Συνιστώμενη Γωνία Εγκατάστασης: Ανάλογα της περιοχής
Συντελεστής Απορροφητικότητας: 95%
Συντελεστής Εκπομπής: 5%

ΤΕΧΝΙΚΕΣ ΠΡΟΔΙΑΓΡΑΦΕΣ ΣΥΛΛΕΚΤΗ Η81

ΤΕΧΝΙΚΕΣ ΠΛΗΡΟΦΟΡΙΕΣ		ΤΕΧΝΙΚΑ ΣΤΟΙΧΕΙΑ ΣΥΛΛΕΚΤΗ		
ΤΥΠΟΣ	ΜΟΝΑΔΑ ΜΕΤΡΗΣΗΣ	H81-15	H81-20	H81-25
Εξωτερικές Διαστάσεις (ΥψοςxΠλάτοςxΠάχος)	mm	1455x960x80	1960x960x80	1960x1210x80
Συνολική Επιφάνεια	m ²	1.40	1.88	2.38
Καθαρή Επιφάνεια	m ²	1.35	1.83	2.33
Συλλεκτική Επιφάνεια	m ²	1.35	1.83	2.33
Χωρητικότητα Απορροφητή	L	1.3	1.6	1.9
Πλαίσιο/Πάχος	mm	Προβαμμένο φύλλο λαμαρίνας / 0.5		
Τζάμι		Tempered		
Θερμική Μόνωση Πάχος/Πυκνότητα	mm/Kg/m ³	Πετροβάμβακας /30 /50 Υλικό κατάλληλα σχεδιασμένο για συλλέκτες, χημικά αδρανές, τα χαρακτηριστικά του οποίου διατηρούνται αμετάβλητα στον χρόνο και δεν επιτρέπουν την ανάπτυξη παρασίτων		
Απορροφητής		Σωλήνες χαλκού, διάταξη άρτας - επιλεκτική επιφάνεια αλουμινίου σε φύλλο (FULL PLATE) - Κόλληση Laser		
· Απορροφητικότητα	%	95		
· Εκπομπή	%	5		
· Header Cu ø /Πάχος	mm	22 / 0,7		
· Riser Cu ø /Πάχος	mm	8 / 0,40		
· Ποσότητα Risers	Pcs	10	10	11
· Συνδέσεις Cu ø 22		4 or 2		
· Μέγιστη Πίεση Λειτουργίας	Bar	10		
Μέσο Μετάδοσης Θερμότητας		Μίγμα νερού με αντιψυκτικό (Μονοπροπυλενογλυκόλη)		
Διάταξη		Κάθετη		
Βάρος (Στεγνό & Συσκευασμένο)	Kg	24,5	32,5	40,5
ΚΩΔΙΚΟΣ:		14.000.00.15	14.000.00.20	14.000.00.25
ΤΙΜΗ:		192,00	237,00	289,00



EN ISO 9001:2008
TUV NORD



Climaland

BOILER ΗΛΙΑΚΟΥ GLASS



Υλικό Εσωτερικού Δοχείου: Λαμαρίνα DC στο δοχείο χρήσεως (EN 10130/2006) DC στον μανδύα(εναλλάκτης) (EN 10130/2006)
Εσωτερική Αντιδιαβρωτική Προστασία: α) ΥΓΡΟ σμάλτο (DIN 4753/3), ασφαλές προς τη δημόσια υγεία (DIN 51032 & EN 1388-2) και β) ανόδιο μαγνησίου (EN 12438)
Συγκόλληση: MAC
Μόνωση: Σκληρή πολυουρεθάνη 48kg/m3(DIN 53420), αυτοσβενούμενη(DIN 4102)
Μέγιστη Πίεση Λειτουργίας Εσωτερικού Δοχείου: 10 bar
Πίεση Δοκιμής Εσωτερικού Δοχείου: 15 bar(EN 12976-1, 4.1.6)
Μέγιστη Πίεση Λειτουργίας Μανδύα(εναλλάκτη): 3,2 bar
Πίεση Δοκιμής Μανδύα(εναλλάκτη): 5 bar (EN 12976-1/2006, 4.1.6)
Μέγιστη Θερμοκρασία Λειτουργίας Εσωτερικού Δοχείου: 95C
Ηλεκτρική Αντίσταση: Προαιρετικά, κατόπιν παραγγελίας
Εξωτερική Επένδυση: Προβαμμένη γαλβανιζέ λαμαρίνα, 0,5mm (EN 10204/2.2) και δυνατότητα σε αλουμίνιο και inox

	ΤΥΠΟΣ ECOF	120	150	200	250	300
	Μικτή Χωρητικότητα (lt)	116	144	199	242	295
A	Μήκος Δοχείου (mm)	1065	1285	1285	1555	1785
B	Διάμετρος Εσωτερικού Δοχείου (mm)	ø400	ø400	ø480	ø480	ø480
C	Διάμετρος Εξωτερικής Επένδυσης (mm)	ø500	ø500	ø580	ø580	ø580
	Επιφάνεια Μανδύα (m ²)	0,54	0,64	0,81	1,01	1,55
	Χωρητικότητα Μανδύα (lt)	6	8	9	12	19
D	Διάμετρος Φλάντζας (mm)	ø140	ø140	ø140	ø140	ø140
	Βάρος	44	54	68	84	100
	ΚΩΔΙΚΟΣ ΔΙΠΛΗΣ ΕΝΕΡΓΕΙΑΣ:	14.000.01.12	14.000.01.15	14.000.01.20	14.000.01.25	14.000.01.30
	ΤΙΜΗ:	390,00	413,00	473,00	625,00	671,00
	ΚΩΔΙΚΟΣ ΤΡΙΠΛΗΣ ΕΝΕΡΓΕΙΑΣ:	14.000.02.12	14.000.02.15	14.000.02.20	14.000.02.25	14.000.02.30
	ΤΙΜΗ:	430,00	454,00	513,00	663,00	711,00

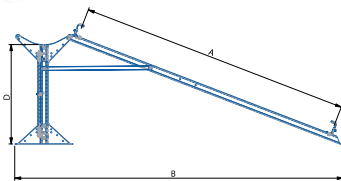
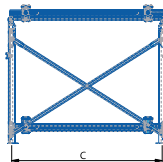
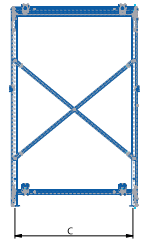
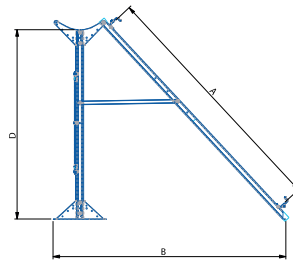


Climaland

ΣΥΣΤΗΜΑΤΑ ΣΤΗΡΙΞΗΣ

ΒΑΣΗ ΤΑΡΑΤΣΑΣ ΤΥΠΟΥ ΔΕΛΤΑ 45°

ΤΕΜΑΧΙΑ/ ΥΨΟΣ ΣΥΛΛΕΚΤΗ	ΚΩΔΙΚΟΣ	ΤΙΜΗ
1x2μ.	14.000.20.01	80,00
2x1,5μ.	14.000.15.02	80,00
2x2μ.	14.000.20.02	87,00



ΒΑΣΗ ΤΑΡΑΤΣΑΣ ΗΛΙΑΚΟΥ ΘΕΡΜΟΣΙΦΩΝΑ ΧΑΜΗΛΟΥ ΥΨΟΥΣ 21°

ΤΕΜΑΧΙΑ/ ΥΨΟΣ ΣΥΛΛΕΚΤΗ	ΚΩΔΙΚΟΣ	ΤΙΜΗ
1	14.001.20.01	95,00
2	14.001.20.02	104,00

Βάση Ταρ. Ρυθμιζόμενη Χαμηλή 1μ. Τραβέρσα (για κάθετο & οριζόντιο συλλέκτη 2.0 & 2.50 μ2-μονή βάση)

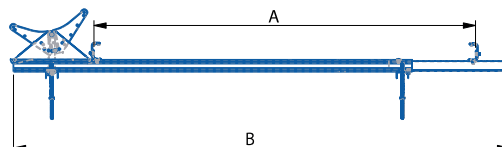
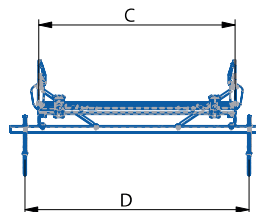
Βάση Ταρ. Ρυθμιζόμενη Χαμηλή 2μ. Τραβέρσα (για κάθετο & οριζόντιο συλλέκτη 2.0 & 2.50 μ2-διπλή βάση)

ΒΑΣΗ ΚΕΡΑΜΟΣΚΕΠΗΣ ΗΛΙΑΚΟΥ ΘΕΡΜΟΣΙΦΩΝΑ

ΤΕΜΑΧΙΑ/ ΥΨΟΣ ΣΥΛΛΕΚΤΗ	ΚΩΔΙΚΟΣ	ΤΙΜΗ
1x2μ.	14.002.20.01	104,00
2x1,5μ.	14.002.15.02	113,00
2x2μ.	14.002.20.02	113,00



Εναλλακτικός
τρόπος πρόσδεσης
×4 pieces



ΕΞΑΡΤΗΜΑΤΑ ΣΥΝΔΕΣΗΣ

	ΚΩΔΙΚΟΣ	ΤΙΜΗ
ΓΙΑ ΕΝΑ ΚΑΘΕΤΟ ΣΥΛΛΕΚΤΗ	14.000.20.00	46,00
ΓΙΑ 2x1,5 ΣΥΛΛΕΚΤΕΣ	14.000.20.15	52,00
ΓΙΑ 2x2,0 ΣΥΛΛΕΚΤΕΣ	14.000.20.20	58,00

ΗΛΕΚΤΡΟΜΠΟΪΛΕΡ ΘΕΡΜΟΣΙΦΩΝΑ



ΤΥΠΟΣ	ΔΙΑΜΕΤΡΟΣ	ΜΗΚΟΣ	ΚΩΔΙΚΟΣ ΗΛΕΚΤΡΟΜΠΟΪΛΕΡ	ΤΙΜΗ ΗΛΕΚΤΡΟΜΠΟΪΛΕΡ	ΚΩΔΙΚΟΣ ΘΕΡΜΟΣΙΦΩΝΑ	ΤΙΜΗ ΘΕΡΜΟΣΙΦΩΝΑ
45 lt	450	595	-	-	ΔΑΠΕΔΟΥ 14.500.00.40 ΚΑΘΕΤΟΣ 14.500.00.41 ΟΡΙΖΟΝΤΙΟΣ 14.500.00.42	131,50
60 lt	450	650	ΔΑΠΕΔΟΥ 14.200.60.01 ΚΑΘΕΤΟΣ 14.200.60.02 ΟΡΙΖΟΝΤΙΟΣ 14.200.60.03	155,70	ΔΑΠΕΔΟΥ 14.500.00.60 ΚΑΘΕΤΟΣ 14.500.00.61 ΟΡΙΖΟΝΤΙΟΣ 14.500.00.62	136,60
80 lt	450	800	ΔΑΠΕΔΟΥ 14.200.80.01 ΚΑΘΕΤΟΣ 14.200.80.02 ΟΡΙΖΟΝΤΙΟΣ 14.200.80.03	165,90	ΔΑΠΕΔΟΥ 14.500.00.80 ΚΑΘΕΤΟΣ 14.500.00.81 ΟΡΙΖΟΝΤΙΟΣ 14.500.00.82	144,20
100 lt	450	950	ΔΑΠΕΔΟΥ 14.200.10.01 ΚΑΘΕΤΟΣ 14.200.10.02 ΟΡΙΖΟΝΤΙΟΣ 14.200.10.03	183,80	ΔΑΠΕΔΟΥ 14.500.01.00 ΚΑΘΕΤΟΣ 14.500.01.01 ΟΡΙΖΟΝΤΙΟΣ 14.500.01.02	165,90
120 lt	450	1130	ΔΑΠΕΔΟΥ 14.200.12.01 ΚΑΘΕΤΟΣ 14.200.12.02 ΟΡΙΖΟΝΤΙΟΣ 14.200.12.03	227,20	ΔΑΠΕΔΟΥ 14.500.01.20 ΚΑΘΕΤΟΣ 14.500.01.21 ΟΡΙΖΟΝΤΙΟΣ 14.500.01.22	176,10

Duro class



ΤΥΠΟΣ	ΔΙΑΜΕΤΡΟΣ	ΜΗΚΟΣ	ΚΩΔΙΚΟΣ ΗΛΕΚΤΡΟΜΠΟΪΛΕΡ	ΤΙΜΗ ΗΛΕΚΤΡΟΜΠΟΪΛΕΡ	ΚΩΔΙΚΟΣ ΘΕΡΜΟΣΙΦΩΝΑ	ΤΙΜΗ ΘΕΡΜΟΣΙΦΩΝΑ
10 lt	450	415	-	-	ΔΑΠΕΔΟΥ ΚΑΘΕΤΟΣ 14.501.00.10	102,10
20 lt	450	528	-	-	ΔΑΠΕΔΟΥ ΚΑΘΕΤΟΣ 14.501.00.20	126,40
45 lt	450	594	-	-	ΔΑΠΕΔΟΥ 14.501.00.40 ΚΑΘΕΤΟΣ 14.501.00.41 ΟΡΙΖΟΝΤΙΟΣ 14.501.00.42	148,00
60 lt	450	650	ΔΑΠΕΔΟΥ 14.201.60.01 ΚΑΘΕΤΟΣ 14.201.60.02 ΟΡΙΖΟΝΤΙΟΣ 14.201.60.03	178,70	ΔΑΠΕΔΟΥ 14.501.00.60 ΚΑΘΕΤΟΣ 14.501.00.61 ΟΡΙΖΟΝΤΙΟΣ 14.501.00.62	155,00
80 lt	450	800	ΔΑΠΕΔΟΥ 14.201.80.01 ΚΑΘΕΤΟΣ 14.201.80.02 ΟΡΙΖΟΝΤΙΟΣ 14.201.80.03	191,50	ΔΑΠΕΔΟΥ 14.501.00.80 ΚΑΘΕΤΟΣ 14.501.00.81 ΟΡΙΖΟΝΤΙΟΣ 14.501.00.82	162,00
100 lt	450	950	ΔΑΠΕΔΟΥ 14.201.10.01 ΚΑΘΕΤΟΣ 14.201.10.02 ΟΡΙΖΟΝΤΙΟΣ 14.201.10.03	210,60	ΔΑΠΕΔΟΥ 14.501.01.00 ΚΑΘΕΤΟΣ 14.501.01.01 ΟΡΙΖΟΝΤΙΟΣ 14.501.01.02	187,60
120 lt	450	1130	ΔΑΠΕΔΟΥ 14.201.12.01 ΚΑΘΕΤΟΣ 14.201.12.02 ΟΡΙΖΟΝΤΙΟΣ 14.201.12.03	261,70	ΔΑΠΕΔΟΥ 14.501.01.20 ΚΑΘΕΤΟΣ 14.501.01.21 ΟΡΙΖΟΝΤΙΟΣ 14.501.01.22	199,10

Titan



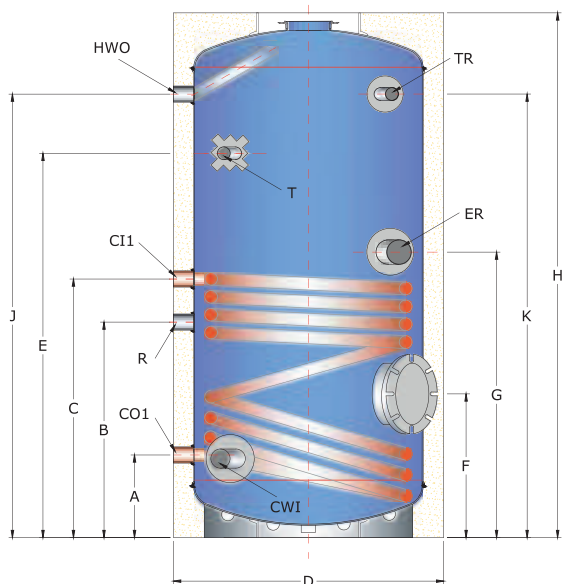
ΤΥΠΟΣ	ΔΙΑΜΕΤΡΟΣ	ΜΗΚΟΣ	ΚΩΔΙΚΟΣ ΗΛΕΚΤΡΟΜΠΟΪΛΕΡ	ΤΙΜΗ ΗΛΕΚΤΡΟΜΠΟΪΛΕΡ	ΚΩΔΙΚΟΣ ΘΕΡΜΟΣΙΦΩΝΑ	ΤΙΜΗ ΘΕΡΜΟΣΙΦΩΝΑ
45 lt	450	594	-	-	14.502.00.45	180,00
60 lt	450	650	14.202.60.00	223,40	14.502.00.60	186,40
80 lt	450	800	14.202.80.00	238,70	14.502.00.80	194,00
100 lt	450	950	14.202.01.00	262,90	14.502.01.00	233,60
120 lt	450	1130	14.202.01.20	326,70	14.502.01.20	248,90

ΣΚΑΦΗ ΘΕΡΜΟΣΙΦΩΝΑ



ΔΙΑΣΤΑΣΗ	ΚΩΔΙΚΟΣ	ΤΙΜΗ
50x90	14.500.50.90	17,00
52x114	14.500.52.14	21,00

BOILER ΛΕΒΗΤΟΣΤΑΣΙΟΥ ΔΙΠΛΗΣ (II) ΕΝΕΡΓΕΙΑΣ



ΥΛΙΚΟ: Λαμαρίνα

ΚΟΛΗΣΗ: Αυτόματη Κόλληση Μετάλλου

ΕΠΙΚΑΛΥΨΗ ΠΡΟΣΤΑΣΙΑΣ: Glass - Εμαγιέ (Σμάλτο)

και προστασία ανοδίου

ΜΕΓΙΣΤΗ ΠΙΕΣΗ ΛΕΙΤΟΥΡΓΙΑΣ: 10bar

ΠΙΕΣΗ ΔΟΚΙΜΗΣ: 15bar

ΜΕΓΙΣΤΗ ΘΕΡΜΟΚΡΑΣΙΑ ΛΕΙΤΟΥΡΓΙΑΣ: 95°C

ΜΟΝΩΣΗ: Αφρός Πολυουρεθάνης 55mm πάχους πυκνότητας 52kg/m³

ΕΝΑΛΛΑΚΤΗΣ: Σωλήνας Μεταλλικός

ΠΙΕΣΗ ΔΟΚΙΜΗΣ ΕΝΑΛΛΑΚΤΗ: 25bar

ΗΛΕΚΤΡΙΚΗ ΑΝΤΙΣΤΑΣΗ: Κατά παραγγελία

ΦΛΑΝΤΖΑ: Διάμετρος Ø170mm & 140mm

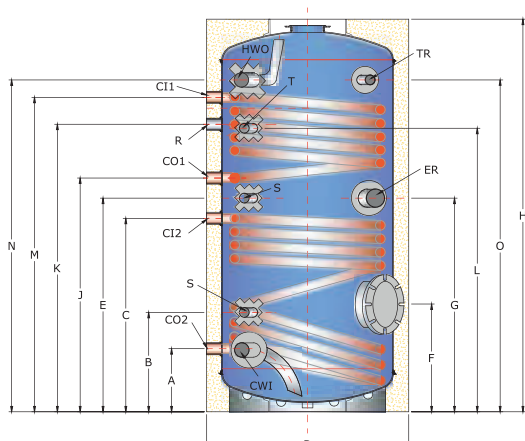
Σε όλα τα Boiler Λεβητοστασίου και στα Συνδυασμένης Λειτουργίας Συστήματα (COMBI) είναι απαραίτητο να τοποθετείται Δοχείο Διαστολής - Βαλβίδα Ασφαλείας και Ανοδική Προστασία στο ζεστό νερό χρήσης.

ΤΕΧΝΙΚΕΣ ΠΡΟΔΙΑΓΡΑΦΕΣ

ΤΥΠΟΣ	150L ΔΕ	200L ΔΕ	300L ΔΕ	500L ΔΕ	750L ΔΕ	1000L ΔΕ
ΚΩΔΙΚΟΣ	BLS1-C 150	BLS1-C 200	BLS1-C 300	BLS1-C 500	BLS1-C 750	BLS1-C 1000
Χωρητικότητα δοχείου liter	139.3	196.4	277.7	455.2	757	881
Χωρητικότητα εναλλάκτη	5	6.4	9.9	12.2	15.2	19.2
Εναλλάκτης S1 εισοδος/έξοδος	1"	1"	1"	1"	1"	1"
Επιφάνεια εναλλάκτη m ²	0,78	0,986	1,55	1,92	2,39	3,02
Επανακυκλοφορία	3/4"	3/4"	3/4"	1"	1"	1"
Είσοδος κρύου νερού	1"	1"	1"	1"	1 1/2"	1 1/2"
Έξοδος ζεστού νερού	1"	1"	1"	1"	1 1/2"	1 1/2"
Φλάντζα - Ανόδιο	Ø170 & Ø140	Ø170 & Ø140	Ø170 & Ø140	Ø170 & Ø140	Ø170 & Ø170	Ø170 & Ø170
Για σύνδεση στο boiler με 80°C και νερό 15/60°C kW/L/h	13,1 900	14,4 900	22,9 900	25,8 900	30,15 900	39,5 900
A Είσοδος κρύου νερού	245	245	240	195	305	280
J Έξοδος ζεστού νερού	880	1170	1360	1355	1435	1670
C Είσοδος S1 εναλλάκτη	577	690	820	815	955	1040
A Έξοδος S1 εναλλάκτη	245	235	220	205	305	265
B Ανακυκλοφορία	465	545	620	615	1285	1470
F Φλάντζα καθαρισμού	420	420	450	420	515	485
H Συνολικό ύψος	1120	1400	1620	1700	1800	2000
E Θερμοστάτης	668	1070	1140	1115	1285	1480
K Θερμόμετρο	870	1160	1320	1310	1410	1670
G Υποδοχή ηλεκτρικής αντίστασης	660	785	930	930	1040	1150
D Διάμετρος	Ø560	Ø600	Ø630	Ø750	Ø1000	Ø1000
Διαγώνιος (mm)	1252,2	1502	1738,2	1785,2	2059,1	2236,1
Πίεση λειτουργίας / bar	10	10	10	10	10	10
Βάρος kg	61	85	111	141	228	243
ΤΙΜΗ:	575,00	638,00	836,00	1067,00	1641,00	1826,00

ΠΡΟΣΟΧΗ: Η αντίσταση χρεώνεται επιπλέον.
Θα την βρείτε στην σελίδα 31.

BOILER ΛΕΒΗΤΟΣΤΑΣΙΟΥ ΤΡΙΠΛΗΣ (III) ΕΝΕΡΓΕΙΑΣ



ΥΛΙΚΟ: Λαμαρίνα

ΚΟΛΗΣΗ: Αυτόματη Κόλληση Μετάλλου

ΕΠΙΚΑΛΥΨΗ ΠΡΟΣΤΑΣΙΑΣ: Glass - Εμαγιέ (Σμάλτο)

και προστασία ανοδίου

ΜΕΓΙΣΤΗ ΠΙΕΣΗ ΛΕΙΤΟΥΡΓΙΑΣ: 10bar

ΠΙΕΣΗ ΔΟΚΙΜΗΣ: 15bar

ΜΕΓΙΣΤΗ ΘΕΡΜΟΚΡΑΣΙΑ ΛΕΙΤΟΥΡΓΙΑΣ: 95°C

ΜΟΝΩΣΗ: Αφρός Πολυουρεθάνης 55mm πάχος πυκνότητας 52kg/m³

ΕΝΑΛΛΑΚΤΗΣ: Σωλήνας DCP 1"

ΠΙΕΣΗ ΔΟΚΙΜΗΣ ΕΝΑΛΛΑΚΤΗ: 25bar

ΗΛΕΚΤΡΙΚΗ ΑΝΤΙΣΤΑΣΗ: Κατά παραγγελία

ΦΛΑΝΤΖΑ: Διάμετρος Ø170mm & 140mm

Σε όλα τα Boiler Λεβητοστασίου και στα Συνδυασμένης Λειτουργίας Συστήματα (COMBI) είναι απαραίτητο να τοποθετείται Δοχείο Διαστολής - Βαλβίδα Ασφαλείας και Ανοδική Προστασία στο ζεστό νερό χρήσης.

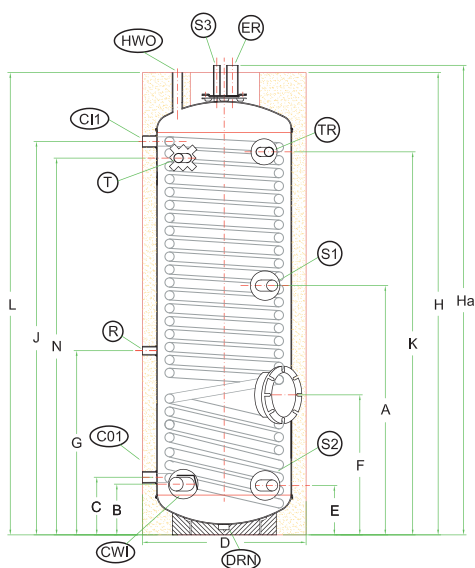
ΤΕΧΝΙΚΕΣ ΠΡΟΔΙΑΓΡΑΦΕΣ

ΤΥΠΟΣ	150L TE	200L TE	300L TE	500L TE	750L TE	1000L TE
ΚΩΔΙΚΟΣ	BLS2-C 150	BLS2-C 200	BLS2-C 300	BLS2-C 500	BLS2-C 750	BLS2-C 1000
Χωρητικότητα δοχείου liter	132.9	190	269.6	442.4	747.1	865.4
Χωρητικότητα εναλλάκτη	8	11.4	16.2	19.8	23.8	31.7
Εναλλάκτης S1 είσοδος/έξοδος	1"	1"	1"	1"	1"	1"
Επιφάνεια εναλλάκτη m ²	0,53/0,78	0,78/0,99	0,99/1,55	1,20/1,92	1,35/2,39	1,97/3,02
Επανακυκλοφορία	3/4"	3/4"	3/4"	1"	1"	1"
Είσοδος κρύου νερού	1"	1"	1"	1"	1 ½"	1 ½"
Έξοδος ζεστού νερού	1"	1"	1"	1"	1 ½"	1 ½"
Φλάντζα - Ανοδίο	Ø170 & Ø140	Ø170 & Ø140	Ø170 & Ø140	Ø170 & Ø140	Ø170 & Ø170	Ø170 & Ø170
Για σύνδεση S1 στο boiler με 80°C και νερό 15/60°C kW/L/h	10,4 900	13,6 900	16,4 900	19,2 900	20,5 900	25,5 900
Για σύνδεση S2 στο boiler με 80°C και νερό 15/60°C kW/L/h	13,1 900	14,4 900	22,9 900	25,8 900	30,15 900	38,5 900
A Είσοδος κρύου νερού	235	235	245	195	305	290
N Έξοδος ζεστού νερού	880	1155	1380	1370	1435	1670
J Έξοδος εναλλάκτη S1	685	855	1050	985	1095	1230
A Έξοδος εναλλάκτη S2	235	230	225	200	305	280
M Είσοδος εναλλάκτη S1	880	1135	1350	1345	1350	1345
C Είσοδος εναλλάκτη S2	565	685	820	820	955	1055
K Ανακυκλοφορία	780	1010	1245	1155	1285	1507
H Συνολικό ύψος	1120	1400	1620	1700	1800	2000
E Αισθητήρας	628	775	930	900	1025	1142,5
G Υποδοχή ηλεκτρικής αντίστασης	630	770	930	910	1025	1142,5
B Αισθητήρας	365	335	445	430	505	515
L Θερμοστάτης	775	1063	1200	1130	1285	1507
O Θερμόμετρο	865	1155	1320	1290	1395	1675
D Διάμετρος	Ø560	Ø600	Ø630	Ø750	Ø1000	Ø1000
Διαγώνιος (mm)	1252,2	1502	1738,2	1785,2	2059,1	2236,1
F Φλάντζα καθαρισμού	420	420	450	425	515	485
Πίεση λειτουργίας / bar	10	10	10	10	10	10
Βάρος kg	70	100	130	170	250	276
ΤΙΜΗ:	629,00	696,00	919,00	1178,00	1826,00	1999,00

ΠΡΟΣΟΧΗ: Η αντίσταση χρεώνεται επιπλέον.

Θα την βρείτε στην σελίδα 31.

BOILER ΛΕΒΗΤΟΣΤΑΣΙΟΥ ΔΙΠΛΗΣ (II) ΕΝΕΡΓΕΙΑΣ ΓΙΑ ΑΝΤΛΙΕΣ ΘΕΡΜΟΤΗΤΑΣ



ΥΛΙΚΟ: Λαμαρίνα

ΚΟΛΛΗΣΗ: Αυτόματη Κόλληση Μετάλλου

ΕΠΙΚΑΛΥΨΗ ΠΡΟΣΤΑΣΙΑΣ: Glass - Εμαγιέ (Σμάλτο)

και προστασία ανοδίου

ΜΕΓΙΣΤΗ ΠΙΕΣΗ ΛΕΙΤΟΥΡΓΙΑΣ: 10bar

ΜΕΓΙΣΤΗ ΔΟΚΙΜΑΣΤΙΚΗ ΠΙΕΣΗ ΝΕΡΟΥ: 15bar

ΜΕΓΙΣΤΗ ΘΕΡΜΟΚΡΑΣΙΑ ΛΕΙΤΟΥΡΓΙΑΣ: 95°C

ΜΟΝΩΣΗ: Αφρός Πολυουρεθάνης 55mm πάχος πυκνότητας 52kg/m³

ΕΝΑΛΛΑΚΤΗΣ: Σωλήνας Μεταλλικός

ΜΕΓΙΣΤΗ ΔΟΚΙΜΑΣΤΙΚΗ ΠΙΕΣΗ ΕΝΑΛΛΑΚΤΗ: 25bar

ΗΛΕΚΤΡΙΚΗ ΑΝΤΙΣΤΑΣΗ: Κατά παραγγελία

ΦΛΑΝΤΖΑ: Διάμετρος Ø170mm & Ø170mm

Σε όλα τα Boiler Λεβητοστασίου και στα Συνδυασμένες Λειτουργίας Συστήματα (COMBI) είναι απαραίτητο να τοποθετείται Δοχείο Διαστολής - Βαλβίδα Ασφαλείας και Ανοδική Προστασία στο ζεστό νερό χρήσης.

ΤΕΧΝΙΚΕΣ ΠΡΟΔΙΑΓΡΑΦΕΣ

ΤΥΠΟΣ	200L ΔΕ	300L ΔΕ	500L ΔΕ
ΚΩΔΙΚΟΣ	BLS 200 ΑΘ	BLS 300 ΑΘ	BLS 500 ΑΘ
Χωρητικότητα δοχείου (lt)	200	310	495
Χωρητικότητα εναλλάκτη (lt)	22,7	31,5	36,1
Εναλλάκτης είσοδος/εξοδος (CI1/CO1)	1,1/2"	1,1/2"	1,1/2"
Επιφάνεια εναλλάκτη m ²	2,6	3,6	4,2
Διατομή εναλλάκτη	1.1/4"	1.1/4"	1.1/4"
Επανακυκλοφορία R	3/4"	3/4"	3/4"
Είσοδος κρύου νερού CWI	1"	1"	1"
Εξοδος ζεστού νερού HWO	1"	1"	1"
Φλάντζα - Ανόδιο	Ø170 & Ø170	Ø170 & Ø170	Ø170 & Ø140
Για σύνδεση στο boiler με 80°C και νερό 15/60°C kW/L/h	24	40	50
Για σύνδεση στο boiler με 80°C και νερό 15/60°C kW/L/h	1000	1000	1000
Για σύνδεση στο boiler με 80°C και νερό 15/60°C kW/L/h	60	100	125
Για σύνδεση στο boiler με 80°C και νερό 15/60°C kW/L/h	2000	2000	2000
B Είσοδος κρύου νερού CWI	260	210	265
L Εξοδος ζεστού νερού HWO	1545	1620	1700
J Είσοδος εναλλάκτη CI1	1345	1380	1415
Ha Υποδοχή ηλεκτρικής αντίστασης ER	1600	1675	1755
Ha Αισθητήριο 3 S3	1600	1675	1755
C Εξοδος S1 εναλλάκτη CO1	305	210	245
G Ανακυκλοφορία	655	795	830
F Φλάντζα καθαρισμού	480	420	475
H Συνολικό ύψος	1545	1620	1700
J Θερμοστάτης T	1355	1330	1385
K Θερμόμετρο TR	1355	1320	1385
A Αισθητήριο 1 S1	817	850	915
E Αισθητήριο 2 S2	250	190	245
D Διάμετρος	Ø600	Ø630	Ø750
Διαγώνιος (mm)	1523.15	1766.18	1996.24
Βάρος kg	128	154	199
ΤΙΜΗ:	736,00	1040,00	1396,00

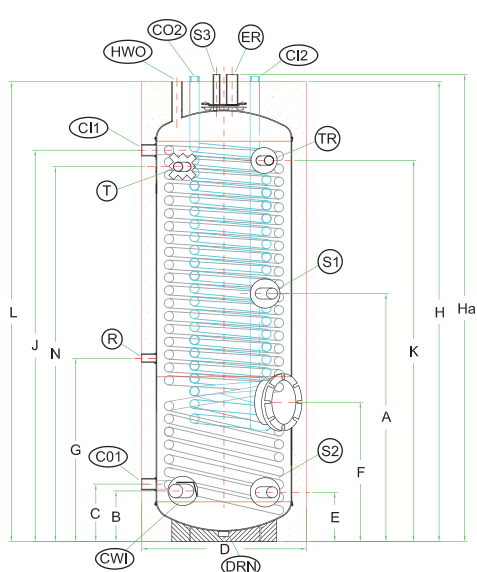
ΔΙΑΤΙΘΕΤΑΙ ΚΑΙ ΣΕ

	750L ΔΕ	1000L ΔΕ
ΚΩΔΙΚΟΣ	BLS 750 ΑΘ	BLS 1000 ΑΘ
ΤΙΜΗ:	2539,00	2772,00

ΠΡΟΣΟΧΗ: Αντίσταση 3.5kW 230V R316L Lφ1100 1 1/2" (ειδική)

80,00€

BOILER ΛΕΒΗΤΟΣΤΑΣΙΟΥ ΤΡΙΓΩΝΗΣ (III) ΕΝΕΡΓΕΙΑΣ ΓΙΑ ΑΝΤΛΙΕΣ ΘΕΡΜΟΤΗΤΑΣ



ΥΛΙΚΟ: Λαμαρίνα

ΚΟΛΗΣΗ: Αυτόματη Κόλληση Μετάλλου

ΕΠΙΚΑΛΥΨΗ ΠΡΟΣΤΑΣΙΑΣ: Glass - Εμαγιέ (Σμάλτο)

και προστασία ανοδίου

ΜΕΓΙΣΤΗ ΠΙΕΣΗ ΛΕΙΤΟΥΡΓΙΑΣ: 10bar

ΜΕΓΙΣΤΗ ΔΟΚΙΜΑΣΤΙΚΗ ΠΙΕΣΗ ΝΕΡΟΥ: 15bar

ΜΕΓΙΣΤΗ ΘΕΡΜΟΚΡΑΣΙΑ ΛΕΙΤΟΥΡΓΙΑΣ: 95°C

ΜΟΝΩΣΗ: Αφρός Πολυουρεθάνης 55mm πάχος πυκνότητας 52kg/m³

ΕΝΑΛΛΑΚΤΗΣ: Σωλήνας Μεταλλικός

ΜΕΓΙΣΤΗ ΔΟΚΙΜΑΣΤΙΚΗ ΠΙΕΣΗ ΕΝΑΛΛΑΚΤΗ: 25bar

ΗΛΕΚΤΡΙΚΗ ΑΝΤΙΣΤΑΣΗ: Κατά παραγγελία

ΦΛΑΝΤΖΑ: Διάμετρος Ø170mm & Ø170mm

Σε όλα τα Boiler Λεβητοστασίου και στα Συνδυασμένως Λειτουργίας Συστήματα (COMBI) είναι απαραίτητο να τοποθετείται Δοχείο Διαστολής - Βαλβίδα Ασφαλείας και Ανοδική Προστασία στο ζεστό νερό χρήσης.

ΤΥΠΟΣ	200L T.E.	300L T.E.	500L T.E.
ΚΩΔΙΚΟΣ	BLS 200 AHΘ	BLS 300 AHΘ	BLS 500 AHΘ
Χωρητικότητα δοχείου (lt)	200	310	495
Χωρητικότητα εναλλάκτη C1	22,7	31,5	36,1
Εναλλάκτης C1 είσοδος/έξοδος (C1/CO1)	1,1/2"	1,1/2"	1,1/2"
Επιφάνεια εναλλάκτη m ²	2,6	3,6	4,2
Διατομή εναλλάκτη C1	1,1/4"	1,1/4"	1,1/4"
Χωρητικότητα εναλλάκτη C2	5,85	10,8	12,7
Εναλλάκτης C2 είσοδος/έξοδος (C2/CO2)	3/4"	3/4"	3/4"
Επιφάνεια εναλλάκτη C2 m ²	1,2	2,2	2,6
Διατομή εναλλάκτη C2	3/4"	3/4"	3/4"
Ανακυκλοφορία R	3/4"	3/4"	3/4"
Είσοδος κρύου νερού CWI	1"	1"	1"
Έξοδος ζεστού νερού HWO	1"	1"	1"
Φλάντζα - Ανόδιο	Ø170 & Ø170	Ø170 & Ø170	Ø170 & Ø140
Για σύνδεση στο boiler με 80°C και νερό 15/60°C kW/L/h	24 1000	40 1000	50 1000
Για σύνδεση στο boiler με 80°C και νερό 15/60°C kW/L/h	60 2000	100 2000	125 2000
B Είσοδος κρύου νερού CWI	260	210	265
L Έξοδος ζεστού νερού HWO	1545	1620	1700
J Είσοδος C1 εναλλάκτη C1	1345	1380	1415
Ha Υποδοχή ηλεκτρικής αντίστασης ER	1600	1675	1755
Ha Αισθητήριο 3 S3	1600	1675	1755
C Έξοδος C1 εναλλάκτη CO1	305	210	245
G Ανακυκλοφορία R	655	795	830
F Φλάντζα καθαρισμού	480	420	475
H Συνολικό ύψος	1545	1620	1700
J Θερμοστάτης T	1355	1330	1385
K Θερμόμετρο TR	1355	1320	1385
A Αισθητήριο 1 S1	817	850	915
E Αισθητήριο 2 S2	250	190	245
D Διάμετρος	Ø600	Ø630	Ø750
Διαγώνιος (mm)	1523.15	1766.18	1996.24
Βάρος kg	147	192	240
ΤΙΜΗ:	858,00	1275,00	1685,00

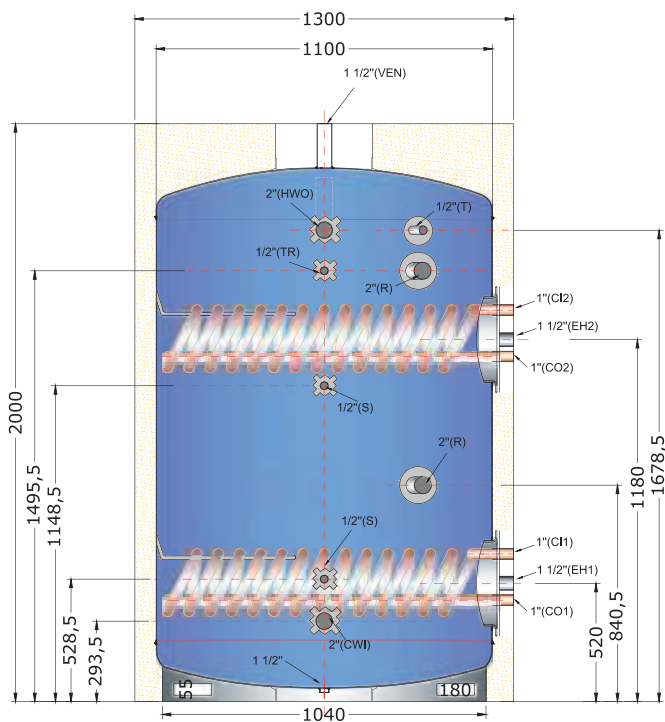
ΔΙΑΤΙΘΕΤΑΙ ΚΑΙ ΣΕ

	750L T.E.	1000L T.E.
ΚΩΔΙΚΟΣ	BLS 750 AHΘ	BLS 1000 AHΘ
ΤΙΜΗ:	3004,00	3242,00

ΠΡΟΣΟΧΗ: Αντίσταση
3.5kW 230V R316L Lφ1100 1 ½"
(ειδική)

80,00€

BOILER ΛΕΒΗΤΟΣΤΑΣΙΟΥ ΜΕ 2 ΑΦΑΙΡΟΥΜΕΝΟΥΣ ΕΝΑΛΛΑΚΤΕΣ



ΥΛΙΚΟ ΕΣΩΤΕΡΙΚΟΥ ΔΟΧΕΙΟΥ: Χάλυβας
ΠΡΟΣΤΑΣΙΑ: Επικάλυψη με εποξική ρητίνη
 Τοποθέτηση Ανοδίου Μαγνησίου
ΥΛΙΚΟ ΕΝΑΛΛΑΚΤΗ: Χάλυβας
ΜΕΓΙΣΤΗ ΠΙΕΣΗ ΛΕΙΤΟΥΡΓΙΑΣ ΔΟΧΕΙΟΥ: 10bar
ΜΕΓΙΣΤΗ ΘΕΡΜΟΚΡΑΣΙΑ ΛΕΙΤΟΥΡΓΙΑΣ ΔΟΧΕΙΟΥ: 95°C
ΠΙΕΣΗ ΑΝΤΟΧΗΣ ΕΝΑΛΛΑΚΤΗ: 25bar
ΜΟΝΩΣΗ: Μαλακή πολυουρεθάνη πάχους 100mm
ΕΞΩΤΕΡΙΚΗ ΕΠΕΝΔΥΣΗ: Μαλακό έγχρωμο PVC
 (Λαμαρίνα κατόπιν παραγγελίας)
ΗΛΕΚΤΡΙΚΗ ΑΝΤΙΣΤΑΣΗ: Κατόπιν παραγγελία

ΕΠΕΞΗΓΗΣΕΙΣ ΣΥΜΒΟΛΩΝ

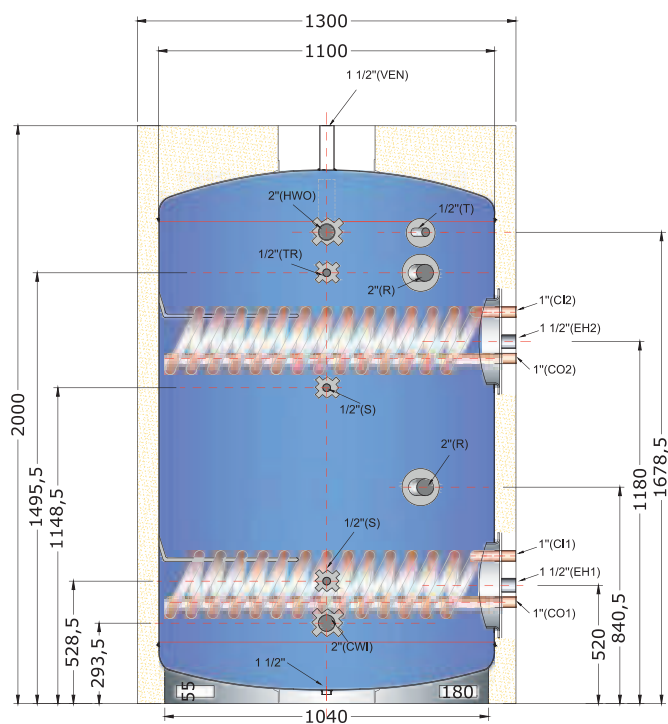
- CW** Είσοδος κρύου νερού
- HWO** Εξοδος ζεστού νερού
- R** Ανακυκλοφορία
- VEN** Εξαερισμός
- CI** Είσοδος εναλλάκτη
- CO** Εξοδος εναλλάκτη
- S** Αισθητήρας
- T** Θερμοστάτης
- TR** Θερμόμετρο
- EH** Ηλεκτρική αντίσταση

ΤΕΧΝΙΚΕΣ ΠΡΟΔΙΑΓΡΑΦΕΣ

ΤΥΠΟΣ ΔΟΧΕΙΟΥ	BLE - 15	BLE - 20	BLE - 30	BLE - 40
Ον/κή Χωρητικότητα Δοχείου(L)	1500	2000	3000	4000
Πραγματική Χωρητικότητα Δοχείου(L)	1480	1940	2940	3960
Επιφάνεια Εξωτ. Επένδυσης m ²	8	9,3	13,9	15,5
Αριθμός Φλαντζών/Διάμετρος Οπής(mm)/ Εξωτερική διάμετρος(mm)	2/φ420/φ508	2/φ420/φ508	2/φ420/φ508	2/φ420/φ508
Καθαρό Βάρος Κορμού(kg)	420	490	645	850
Βάρος Εναλλάκτη 3,2m ² (kg)	78	78	78	-
Βάρος Εναλλάκτη 5,4m ² (kg)	109	109	109	109
Συνολικό Βάρος Εξωτερικής Επένδυσης & Εξωτερικών Καπακιών(kg)	20	24	34	39
Δυνατοί Συνδυασμοί Εναλλακτών	Επιφάνεια Εναλλάκτη 1 (S1 σε m ²) + Επιφάνεια Εναλλάκτη 2 (S2 σε m ²) = Συνολική Επιφάνεια Εναλλακτών (m ²)	a. S1+S2=3,2+3,2=6,4 b. S1+S2=5,4+3,2=8,6 c. S1+S2=5,4+5,4=10,8	a. S1+S2=3,2+3,2=6,4 b. S1+S2=5,4+3,2=8,6 c. S1+S2=5,4+5,4=10,8	a. S1+S2=3,2+3,2=6,4 b. S1+S2=5,4+3,2=8,6 c. S1+S2=5,4+5,4=10,8
Συνολικό Βάρος Ετοιμου Προϊόντος (Ανάλογα με την επιφάνεια των εναλλακτών)	596kg (6,4m ²) 627kg (8,6m ²) 658kg (10,8m ²)	670kg (6,4m ²) 701kg (8,6m ²) 732kg (10,8m ²)	835kg (6,4m ²) 866kg (8,6m ²) 897kg (10,8m ²)	1107kg (10,8m ²)
Διαγώνιος(mm)	2385,3	2441,3	2915,4	3148,4
ΤΙΜΗ:	a. 3043,00 b. 3257,00 c. 3469,00	a. 3513,00 b. 3724,00 c. 3938,00	a. 5046,00 b. 5322,00 c. 5600,00	c. 7688,00

ΠΡΟΣΟΧΗ: Η αντίσταση χρεώνεται επιπλέον.
 Θα την βρείτε στην σελίδα 31.

BOILER ΛΕΒΗΤΟΣΤΑΣΙΟΥ ΜΕ 2 ΑΦΑΙΡΟΥΜΕΝΟΥΣ ΕΝΑΛΛΑΚΤΕΣ



ΥΛΙΚΟ ΕΣΩΤΕΡΙΚΟΥ ΔΟΧΕΙΟΥ: Χάλυβας
ΠΡΟΣΤΑΣΙΑ: Επικάλυψη με εποξική ρητίνη
 Τοποθέτηση Ανοδίου Μαγνησίου
ΥΛΙΚΟ ΕΝΑΛΛΑΚΤΗ: Χάλυβας
ΜΕΓΙΣΤΗ ΠΙΕΣΗ ΛΕΙΤΟΥΡΓΙΑΣ ΔΟΧΕΙΟΥ: 10bar
ΜΕΓΙΣΤΗ ΘΕΡΜΟΚΡΑΣΙΑ ΛΕΙΤΟΥΡΓΙΑΣ ΔΟΧΕΙΟΥ: 95°C
ΠΙΕΣΗ ΑΝΤΟΧΗΣ ΕΝΑΛΛΑΚΤΗ: 25bar
ΜΟΝΩΣΗ: Μαλακή πολυουρεθάνη πάχους 100mm
ΕΞΩΤΕΡΙΚΗ ΕΠΕΝΔΥΣΗ: Μαλακό έγχρωμο PVC (Λαμαρίνα κατόπιν παραγγελίας)
ΗΛΕΚΤΡΙΚΗ ΑΝΤΙΣΤΑΣΗ: Κατόπιν παραγγελία

ΕΠΕΞΗΓΗΣΕΙΣ ΣΥΜΒΟΛΩΝ

- CW** Είσοδος κρύου νερού
- HWO** Εξοδος ζεστού νερού
- R** Ανακυκλοφορία
- VEN** Εξαερισμός
- CI** Είσοδος εναλλάκτη
- CO** Εξοδος εναλλάκτη
- S** Αισθητήρας
- T** Θερμοστάτης
- TR** Θερμόμετρο
- EH** Ηλεκτρική αντίσταση

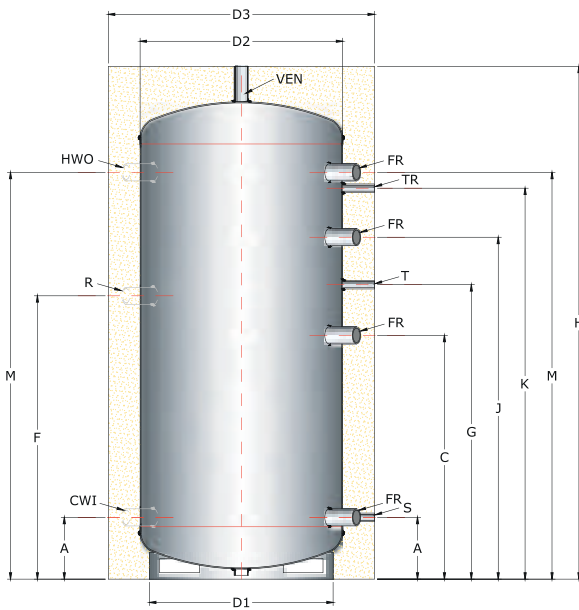
ΤΕΧΝΙΚΕΣ ΠΡΟΔΙΑΓΡΑΦΕΣ

ΤΥΠΟΣ ΔΟΧΕΙΟΥ	BLE - 50	BLE - 70	BLE - 90
Ον/κή Χωρητικότητα Δοχείου(L)	5000	7000	9000
Πραγματική Χωρητικότητα Δοχείου(L)	4700	6950	8960
Επιφάνεια Εξωτ. Επένδυσης m ²	17,4	23	26,5
Αριθμός Φλαντζών/Διάμετρος Οπής(mm)/ Εξωτερική διάμετρος(mm)	2/Φ420/Φ508	2/Φ420/Φ508	2/Φ420/Φ508
Καθαρό Βάρος Κορμού(kg)	930	1400	1800
Βάρος Εναλλάκτη 5,4m ² (kg)	109	-	-
Βάρος Εναλλάκτη 7,8m ² (kg)	-	154	154
Συνολικό Βάρος Εξωτερικής Επένδυσης & Εξωτερικών Καπακιών(kg)	45	58	67
Δυνατοί Συνδυασμοί Εναλλακτών	Επιφάνεια Εναλλάκτη 1 (S1 σε m ²) + Επιφάνεια Εναλλάκτη 2 (S2 σε m ²) = Συνολική Επιφάνεια Εναλλακτών (m ²)	S1+S2+S3= 7,8+7,8+7,8=23,4	S1+S2+S3= 7,8+7,8+7,8=23,4
Συνολικό Βάρος Έτοιμου Προϊόντος (Ανάλογα με την επιφάνεια των εναλλακτών)	1193kg (10,8m ²)	1920kg (23,4m ²)	2319kg (23,4m ²)
Διαγώνιος(mm)	3286,7	3773,6	3966,1
ΤΙΜΗ:	8883,00	12377,00	15724,00

ΠΡΟΣΟΧΗ: Η αντίσταση χρεώνεται επιπλέον.
 Θα την βρείτε στην σελίδα 31.

ΔΟΧΕΙΑ ΑΔΡΑΝΕΙΑΣ ΜΟΝΗΣ ΕΝΕΡΓΕΙΑΣ ΧΩΡΙΣ ΕΝΑΛΛΑΚΤΗ (COIL) ΒΑC-0

Είσοδος-Εξοδος Νερού 1½"



ΠΡΟΣΟΧΗ: Η αντίσταση χρεώνεται επιπλέον.
Θα την βρείτε στην σελίδα 31.

	80L	100L	150L	200L	300L
A	230	230	260	250	220
C	392,5	392,5	460	625	795
D1	Ø318	Ø318	Ø400	Ø430	Ø470
D2	Ø360	Ø400	Ø450	Ø480	Ø520
D3	Ø420	Ø500	Ø560	Ø600	Ø630
F	590	590	620	750	920
G	455	455	560	785	955
H	1000	1000	1120	1400	1620
J	592,5	592,5	660	935	1105
K	655	655	760	1090	1260
M	755	755	860	1140	1310

	500L	750L	1000L	1500L	2000L
A	235	280	320	340	395
C	810	855	1000	950	855
D1	Ø580	Ø750	Ø750	Ø1040	Ø1140
D2	Ø640	Ø800	Ø800	Ø1100	Ø1200
D3	Ø840	Ø1000	Ø1000	Ø1300	Ø1400
F	935	980	1150	1200	1105
G	970	1015	1235	1250	1010
H	1700	1800	2000	2000	2000
J	1120	1165	1355	1425	1330
K	1275	1320	1530	1710	1460
M	1325	1370	1660	1710	1615

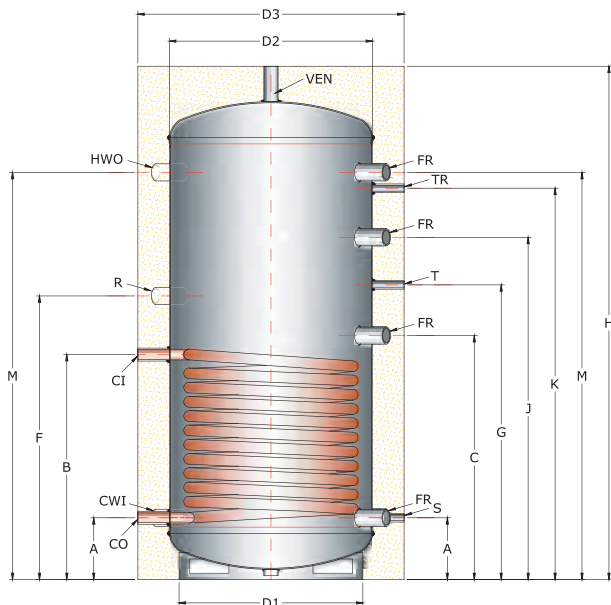
ΤΥΠΟΣ ΔΟΧΕΙΟΥ	100L	150L	200L	300L	500L	750L	1000L
ΚΩΔΙΚΟΣ	BAC-O-100	BAC-O-150	BAC-O-200	BAC-O-300	BAC-O-500	BAC-O-750	BAC-O-1000
Χωρητικότητα Δοχείου L	96	136	196	298	492	746	882
Βάρος Δοχείου kg	2.0mm	2.5mm	2.5mm	2.5mm	3mm	3mm	3mm
	32	39	55	68	77	118	139
Μόνωση (mm)	ΑΦΑΙΡΟΥΜΕΝΗ ΜΟΝΩΣΗ ΜΑΛΑΚΗΣ ΠΟΛΥΟΥΡΕΘΑΝΗΣ						
	60	60	60	60	100	100	100
Διαγώνιος (mm)	1118.03	1252.19	1523.15	1738.18	1824.8	2059.1	2236.1
ΤΙΜΗ:	257,00	342,00	390,00	430,00	630,00	741,00	825,00

ΤΥΠΟΣ ΔΟΧΕΙΟΥ		40L	60L	80L	100L
Χωρητικότητα	L	41	52	80	92.5
Μέγιστη θερμοκρασία λειτουργίας	°C	95	95	95	95
Υλικό δοχείου		Λαμαρίνα θερμής έλασης 2mm (EN 10025 κατά DIN 17100)			Λαμαρίνα DC 2.5mm (EN 10025 κατά DIN 17100)
Υλικό εξωτερικού κελύφους		Προβαμμένη (Ral 9006) γαλβανιζέ λαμαρίνα 0,5mm (EN 10204/2.2)			
Μόνωση		Αφρός πολυουρεθάνης 48kg/m³ (DIN 53420), αυτοσβενόμενη (DIN 4102)			
Μέγιστη πίεση	bar	6	6	6	8
Ύψος	cm	73,5	87,5	91,5	100
Εξωτ/κή-Εσωτ/κή διάμετρος	mm	Ø400 / Ø300	Ø400 / Ø300	Ø460 / Ø360	Ø500 / Ø400
ΚΩΔΙΚΟΣ:		BAC-O 40L	BAC-O 60L	BAC-O 80L	BAC-O 100L
ΤΙΜΗ:		185,00	212,00	247,00	276,00
ΚΩΔΙΚΟΣ GLASS:		BLS 40	BLS 60	BLS 80	BLS 100
ΤΙΜΗ GLASS:		209,00	245,00	284,00	322,00

ΕΞΟΤΕΡΙΚΗΣ ΤΟΠΟΘΕΤΗΣΗΣ

ΔΟΧΕΙΑ ΑΔΡΑΝΕΙΑΣ ΔΙΠΛΗΣ ΕΝΕΡΓΕΙΑΣ ΕΝΑΣ ΕΝΑΛΛΑΚΤΗΣ (COIL) BAC-1

Είσοδος-Έξοδος Νερού 1½"



	150L	200L	300L
A	230	230	260
B	-	-	-
C	392,5	392,5	460
D1	Ø318	Ø318	Ø400
D2	Ø360	Ø400	Ø450
D3	Ø420	Ø500	Ø560
E	-	-	-
F	590	590	620
G	455	455	560
H	1000	1000	1120
J	592,5	592,5	660
K	655	655	760
L	-	-	-
M	755	755	860

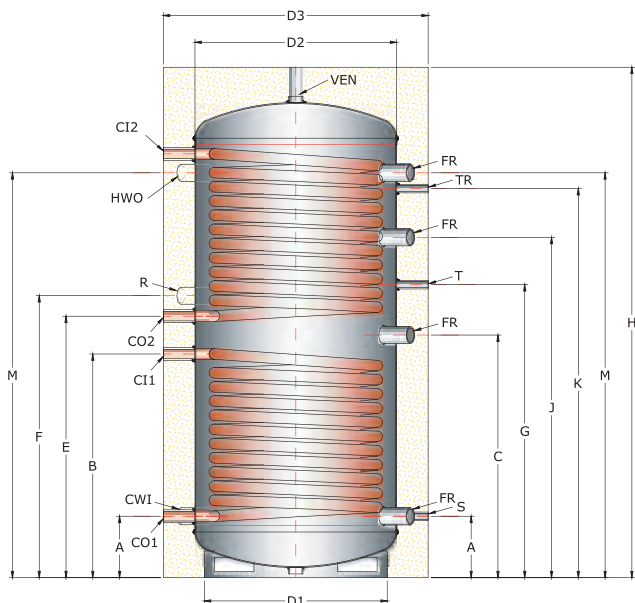
	500L	750L	1000L	1500L	2000L
A	235	280	320	340	395
B	-	-	-	-	-
C	810	855	1000	950	855
D1	Ø580	Ø750	Ø750	Ø1040	Ø1140
D2	Ø640	Ø800	Ø800	Ø1100	Ø1200
D3	Ø840	Ø1000	Ø1000	Ø1300	Ø1400
E	-	-	-	-	-
F	935	980	1150	1200	1105
G	970	1015	1235	1250	1010
H	1700	1800	2000	2000	2000
J	1120	1165	1355	1425	1330
K	1275	1320	1530	1710	1460
L	-	-	-	-	-
M	1325	1370	1660	1710	1615

ΤΥΠΟΣ ΔΟΧΕΙΟΥ	150L	200L	300L	500L	750L	1000L
ΚΩΔΙΚΟΣ	BAC-1-150	BAC-1-200	BAC-1-300	BAC-1-500	BAC-1-750	BAC-1-1000
Χωρητικότητα Δοχείου L	139	196	296	492	746	882
Χωρητικότητα Εναλλάκτη L	4,85	6,15	7,8	16,2	19,7	22
Επιφάνεια Εναλλάκτη m ²	0,79	1	1,8	2,2	2,7	3
Βάρος Εναλλάκτη kg	14,7	18,7	27,6	33,35	45	56
Βάρος Δοχείου kg	22	32	39	84,5	124	140
Βάρος Συνολικό kg	53,7	72	97	117,85	169	196
Μέγιστη Πίεση Εναλλάκτη bar	16	16	16	16	16	16
Μέγιστη Θερμοκρασία Εναλλάκτη °C	160	160	160	160	160	160
Μόνωση (mm)	ΑΦΑΙΡΟΥΜΕΝΗ ΜΟΝΩΣΗ ΜΑΛΑΚΗΣ ΠΟΛΥΟΥΡΕΘΑΝΗΣ					
	60	60	60	100	100	100
Διαγώνιος (mm)	1084,61	1118,03	1252,19	1824,8	2059,1	2236,1
ΤΙΜΗ:	415,00	479,00	516,00	750,00	887,00	992,00

ΠΡΟΣΟΧΗ: Η αντίσταση χρεώνεται επιπλέον.
Θα την βρείτε στην σελίδα 31.

ΔΟΧΕΙΑ ΑΔΡΑΝΕΙΑΣ ΔΙΠΛΗΣ ΕΝΕΡΓΕΙΑΣ ΔΥΟ ΕΝΑΛΛΑΚΤΕΣ (COIL) BAC-2

Είσοδος-Εξοδος Νερού 1½"



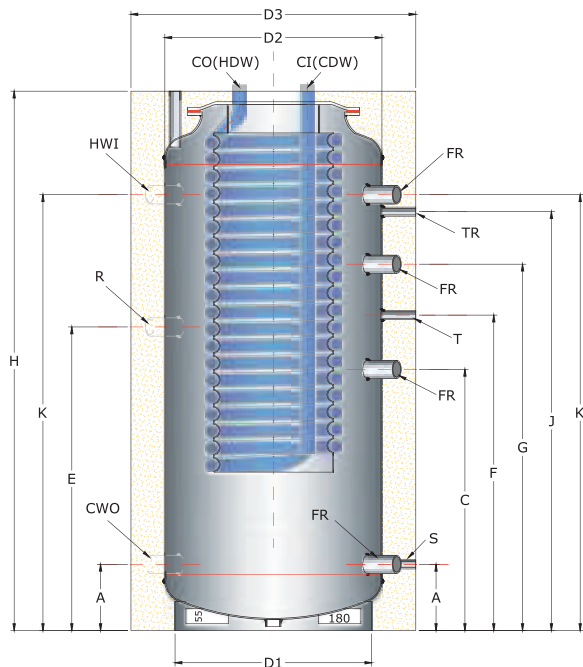
	150L	200L	300L
A	260	250	220
B	560	710	735
C	460	625	795
D1	Ø400	Ø430	Ø470
D2	Ø450	Ø480	Ø520
D3	Ø560	Ø600	Ø630
E	680	830	855
F	620	750	920
G	560	785	955
H	1120	1400	1620
J	660	935	1105
K	760	1090	1260
L	860	1130	1370
M	860	1140	1310

	500L	750L	1000L	1500L	2000L
A	235	280	320	340	395
B	750	795	940	925	935
C	810	855	1000	950	855
D1	Ø580	Ø750	Ø750	Ø1040	Ø1140
D2	Ø640	Ø800	Ø800	Ø1100	Ø1200
D3	Ø840	Ø1000	Ø1000	Ø1300	Ø1400
E	870	915	1060	1200	1200
F	935	980	1150	1200	1105
G	970	1015	1235	1250	1010
H	1700	1800	2000	2000	2000
J	1120	1165	1355	1425	1330
K	1275	1320	1530	1710	1460
L	1385	1430	1680	1605	1560
M	1325	1370	1660	1710	1615

ΤΥΠΟΣ ΔΟΧΕΙΟΥ	150L	200L	300L	500L	750L	1000L
ΚΩΔΙΚΟΣ	BAC-2-150	BAC-2-200	BAC-2-300	BAC-2-500	BAC-2-750	BAC-2-1000
Χωρητικότητα Δοχείου L	139	196	296	492	746	882
Χωρητικότητα Εναλλάκτη L	2,9/4,85	4,85/6,15	13,2/13,2	16,2/16,2	19,7/19,7	22/22
Επιφάνεια Εναλλάκτη m ²	0,48/0,79	0,79/1	1,8/1,8	2,2/2,2	2,7/2,7	3/3
Βάρος Εναλλάκτη kg	8,9/14,7	14,7/18,7	27,6/27,6	33,35/33,35	41,2/41,2	46/46
Βάρος Δοχείου kg	2,5mm 39	2,5mm 53,3	2,5mm 56,7	3mm 88,3	3mm 133,6	3mm 169
Βάρος Συνολικό kg	62,6	86,7	111,9	155	216	261
Μέγιστη Πίεση Εναλλάκτη bar	16	16	16	16	16	16
Μέγιστη Θερμοκρασία Εναλλάκτη °C	160	160	160	160	160	160
Μόνωση (mm)	ΑΦΑΙΡΟΥΜΕΝΗ ΜΟΝΟΣΗ ΜΑΛΑΚΗΣ ΠΟΛΥΟΥΡΕΘΑΝΗΣ					
	60	60	60	100	100	100
Διαγώνιος (mm)	1252,19	1523,15	1738,18	1824,8	2059,1	2236,1
ΤΙΜΗ:	454,00	516,00	592,00	875,00	1034,00	1161,00

ΠΡΟΣΟΧΗ: Η αντίσταση χρεώνεται επιπλέον.
Θα την βρείτε στην σελίδα 31.

ΔΟΧΕΙΑ ΑΔΡΑΝΕΙΑΣ ΜΟΝΗΣ ΕΝΕΡΓΕΙΑΣ ΧΩΡΙΣ ΕΝΑΛΛΑΚΤΗ(COIL) & INOX ΣΕΡΠΑΝΤΙΝΑ ΒΑC-0-CI

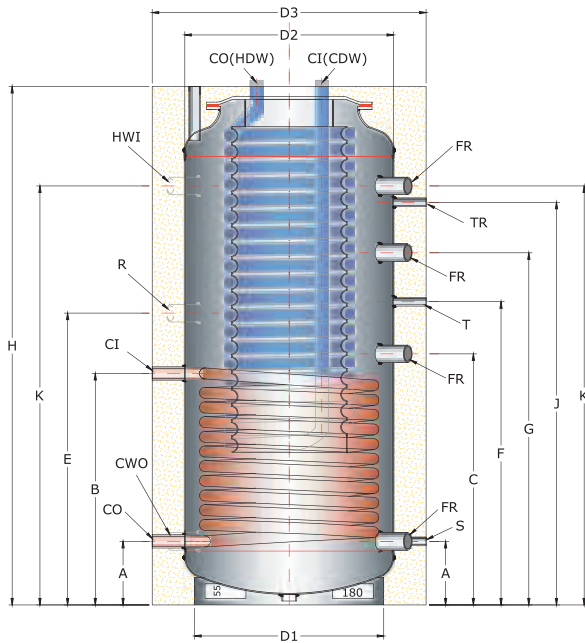


	500L	750L	1000L	1500L	2000L
A	235	280	320	320	320
B	-	-	-	-	-
C	810	855	1000	990	990
D1	Ø580	Ø750	Ø750	Ø1040	Ø1140
D2	Ø640	Ø800	Ø800	Ø1100	Ø1200
D3	Ø840	Ø1000	Ø1000	Ø1300	Ø1400
E	935	980	1150	1190	1190
F	970	1015	1235	1235	1235
G	1120	1165	1355	1390	1390
H	1720	1820	2020	2020	2020
J	1275	1320	1530	1570	1570
K	1325	1370	1660	1630	1630

ΤΥΠΟΣ ΔΟΧΕΙΟΥ	500L	750L	1000L	1500L	2000L
ΚΩΔΙΚΟΣ	BAC-0-CI-500	BAC-0-CI-750	BAC-0-CI-1000	BAC-0-CI-1500	BAC-0-CI-2000
Χωρητικότητα Δοχείου L	492	746	882	1539	1831
Μήκος Σερπαντίνας m	25/30	25/30	25/30	25/30	25/30
Χωρητικότητα Σερπαντίνας L	28,32/33,90	28,32/33,90	28,32/33,90	28,32/33,90	28,32/33,90
Επιφάνεια Σερπαντίνας m ²	6,24/7,4	6,24/7,4	6,24/7,4	6,24/7,4	6,24/7,4
Βάρος Σερπαντίνας kg	9/10,8	9/10,8	9/10,8	9/10,8	9/10,8
Βάρος Δοχείου kg	3mm	3mm	3mm	4mm	4mm
	84,5	117	132,8	267	302,2
Βάρος Συνολικό kg	93,5/95,3	126/127,8	141,8/143,6	276/277,8	311,2/313
Μέγιστη Πίεση Σερπαντίνας bar	12	12	12	12	12
Μέγιστη Θερμοκρασία Σερπαντίνας °C	100	100	100	100	100
ΤΙΜΗ:	1598,00	1685,00	1990,00	2752,00	2971,00

ΠΡΟΣΟΧΗ: Η αντίσταση χρεώνεται επιπλέον.
Θα την βρείτε στην σελίδα 31.

ΔΟΧΕΙΑ ΑΔΡΑΝΕΙΑΣ ΔΙΠΛΗΣ ΕΝΕΡΓΕΙΑΣ ΜΕ 1 ΕΝΑΛΛΑΚΤΗ(COIL) & INOX ΣΕΡΠΑΝΤΙΝΑ BAC-1-CI

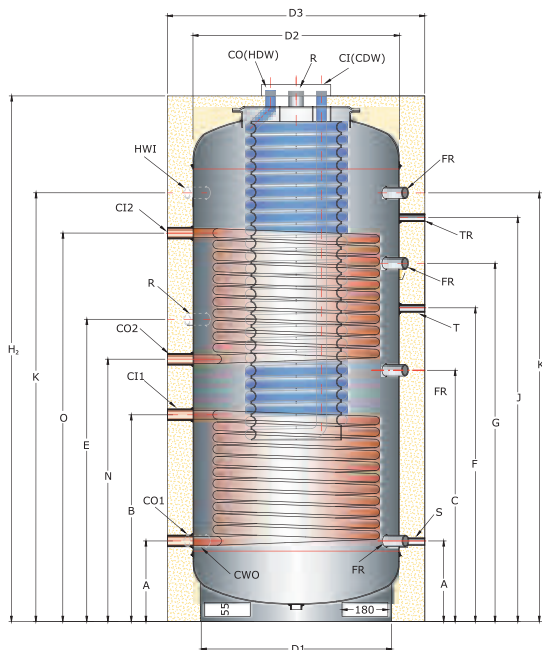


	500L	750L	1000L	1500L	2000L
A	235	280	320	320	320
B	750	795	940	925	935
C	810	855	1000	950	855
D1	Ø580	Ø750	Ø750	Ø1040	Ø1140
D2	Ø640	Ø800	Ø800	Ø1100	Ø1200
D3	Ø840	Ø1000	Ø1000	Ø1300	Ø1400
E	935	980	1150	1190	1190
F	970	1015	1235	1235	1235
G	1120	1165	1355	1390	1390
H	1720	1820	2020	2020	2020
J	1275	1320	1530	1570	1570
K	1325	1370	1660	1630	1630

ΤΥΠΟΣ ΔΟΧΕΙΟΥ	500L	750L	1000L	1500L	2000L
ΚΩΔΙΚΟΣ	BAC-1-CI-500	BAC-1-CI-750	BAC-1-CI-1000	BAC-1-CI-1500	BAC-1-CI-2000
Χωρητικότητα Δοχείου L	492	746	882	1539	1831
Χωρητικότητα Εναλλάκτη L	16,2	19,7	22	27,2	29,4
Μήκος Σερπαντίνας m	25/30	25/30	25/30	25/30	25/30
Χωρητικότητα Σερπαντίνας L	28,32/33,90	28,32/33,90	28,32/33,90	28,32/33,90	28,32/33,90
Επιφάνεια Εναλλάκτη m ²	2,2	2,7	3	3,7	4
Επιφάνεια Σερπαντίνας m ²	6,24/7,4	6,24/7,4	6,24/7,4	6,24/7,4	6,24/7,4
Βάρος Εναλλάκτη kg	33,35	41,2	46	57,1	60,3
Βάρος Σερπαντίνας kg	9/10,8	9/10,8	9/10,8	9/10,8	9/10,8
Βάρος Δοχείου kg	3mm	3mm	3mm	4mm	4mm
	84,5	117	132,8	267	302,2
Βάρος Συνολικό kg	126,85/126,85	167,2/169	187,8/186,6	333,1/334,9	371,5/373,3
Μέγιστη Πίεση Σερπαντίνας bar	12	12	12	12	12
Μέγιστη Πίεση Εναλλάκτη bar	16	16	16	16	16
Μέγιστη Θερμοκρασία Σερπαντίνας °C	95	95	95	95	95
Μέγιστη Θερμοκρασία Εναλλάκτη °C	160	160	160	160	160
Μόνωση (mm)	100	100	100	100	100
Διαγώνιος (mm)	1824,8	2059,1	2299	2444,3	2499
ΤΙΜΗ:	1745,00	1857,00	2186,00	2996,00	3290,00

ΠΡΟΣΟΧΗ: Η αντίσταση χρεώνεται επιπλέον.
Θα την βρείτε στην σελίδα 31.

ΔΟΧΕΙΑ ΑΔΡΑΝΕΙΑΣ ΤΡΙΠΛΗΣ ΕΝΕΡΓΕΙΑΣ ΜΕ 2 ΕΝΑΛΛΑΚΤΕΣ(COIL) & ΙΝΟΧ ΣΕΡΠΑΝΤΙΝΑ ΒΑC-2-CI

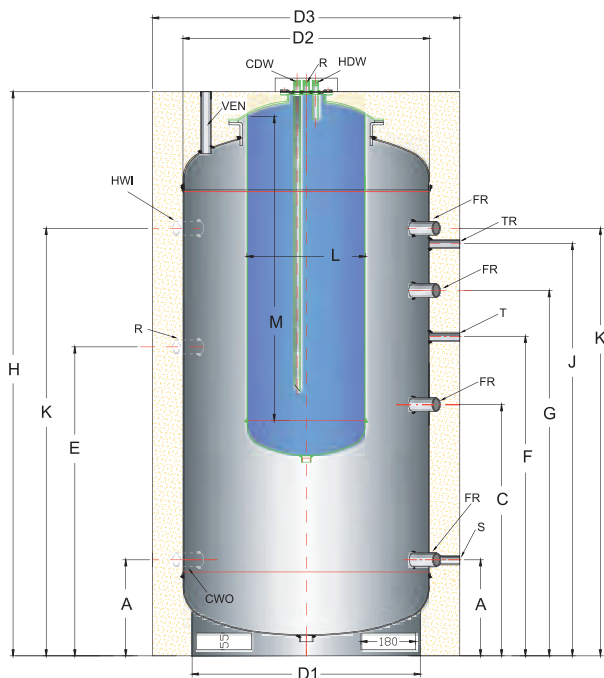


	500L	750L	1000L	1500L	2000L
A	235	280	320	320	320
B	750	795	940	925	935
N	870	915	1060	1040	1040
C	810	855	1000	990	990
D1	Ø580	Ø750	Ø750	Ø1040	Ø1140
D2	Ø640	Ø800	Ø800	Ø1100	Ø1200
D3	Ø840	Ø1000	Ø1000	Ø1300	Ø1400
E	935	980	1150	1190	1190
O	1385	1430	1680	1540	1540
F	970	1015	1235	1235	1235
G	1120	1165	1355	1390	1390
H	1720	1820	2020	2020	2020
J	1275	1320	1530	1570	1570
K	1325	1370	1660	1630	1630

ΤΥΠΟΣ ΔΟΧΕΙΟΥ	500L	750L	1000L	1500L	2000L
ΚΩΔΙΚΟΣ	BAC-2-CI-500	BAC-2-CI-750	BAC-2-CI-1000	BAC-2-CI-1500	BAC-2-CI-2000
Χωρητικότητα Δοχείου L	492	746	882	1539	1831
Χωρητικότητα Εναλλάκτη L	16,2/16,2	19,7/19,7	22/22	18,4/27,2	19,8/29,4
Μήκος Σερπαντίνας m	25/30	25/30	25/30	25/30	25/30
Χωρητικότητα Σερπαντίνας L	28,32/33,90	28,32/33,90	28,32/33,90	28,32/33,90	28,32/33,90
Επιφάνεια Εναλλάκτη m ²	2,2/2,2	2,7/2,7	3/3	2,5/3,7	2,7/4
Επιφάνεια Σερπαντίνας m ²	6,24/7,4	6,24/7,4	6,24/7,4	6,24/7,4	6,24/7,4
Βάρος Εναλλάκτη kg	33,35/33,35	41,2/41,2	46/46	38,1/57,1	41,3/60,3
Βάρος Σερπαντίνας kg	9/10,8	9/10,8	9/10,8	9/10,8	9/10,8
Βάρος Δοχείου kg	3mm 84,5	3mm 117	3mm 132,8	4mm 267	4mm 302,2
Βάρος Συνολικό kg	160,2/162	208,4/210,2	233,8/235,6	371,2/373	412,8/414,6
Μέγιστη Πίεση Σερπαντίνας bar	12	12	12	12	12
Μέγιστη Πίεση Εναλλάκτη bar	16	16	16	16	16
Μέγιστη Θερμοκρασία Σερπαντίνας °C	95	95	95	95	95
Μέγιστη Θερμοκρασία Εναλλάκτη °C	160	160	160	160	160
Μόνωση (mm)	100	100	100	100	100
Διαγώνιος (mm)	1824,8	2059,1	2299	2444,3	2499
ΤΙΜΗ:	1892,00	2028,00	2383,00	3193,00	3498,00

ΠΡΟΣΟΧΗ: Η αντίσταση χρεώνεται επιπλέον.
Θα την βρείτε στην σελίδα 31.

ΔΟΧΕΙΑ ΑΔΡΑΝΕΙΑΣ ΜΟΝΗΣ ΕΝΕΡΓΕΙΑΣ ΧΩΡΙΣ ΕΝΑΜΜΑΚΤΗ(COIL) TANK IN TANK BAC-0-TT

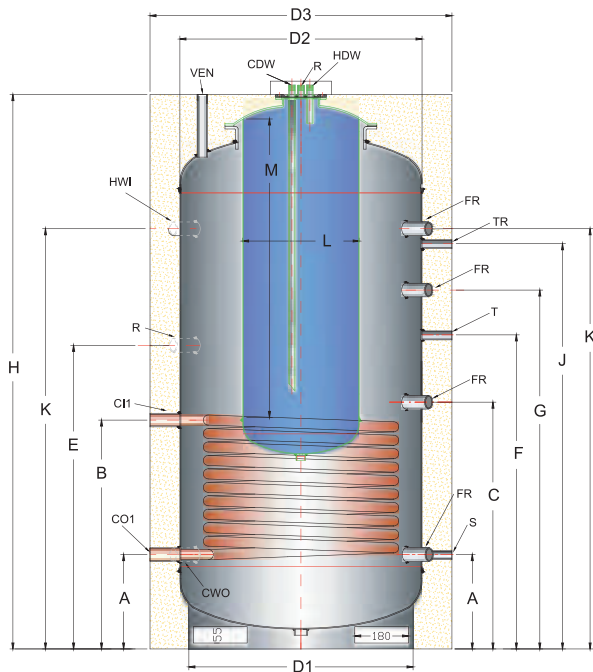


	500L	750L	1000L	1500L	2000L
A	235	280	320	320	320
B	-	-	-	-	-
C	810	855	1000	990	990
D1	Ø580	Ø750	Ø750	Ø1040	Ø1140
D2	Ø640	Ø800	Ø800	Ø1100	Ø1200
D3	Ø840	Ø1000	Ø1000	Ø1300	Ø1400
E	935	980	1150	1190	1190
F	970	1015	1235	1235	1235
G	1120	1165	1355	1390	1390
H	1740	1840	2040	2040	2040
J	1275	1320	1530	1570	1570
K	1325	1370	1660	1630	1630
L	Ø400	Ø400	Ø400	Ø400	Ø400
M	1000	1250	1250	1250	1250

ΤΥΠΟΣ ΔΟΧΕΙΟΥ	500L	750L	1000L	1500L	2000L
ΚΩΔΙΚΟΣ	BAC-0-TT-500	BAC-0-TT-750	BAC-0-TT-1000	BAC-0-TT-1500	BAC-0-TT-2000
Χωρητικότητα Δοχείου L	492	746	882	1539	1831
Χωρητικότητα Εσωτερικού Δοχείου L	150	182	182	182	182
Βάρος Δοχείου kg	3mm	3mm	3mm	4mm	4mm
	84,5	117	132,8	267	302,2
Βάρος Εσωτερικού Δοχείου L	41	46	46	46	46
Βάρος Συνολικό kg	125,5	163	178,8	313	348,2
Μόνωση (mm)	100	100	100	100	100
Διαγώνιος (mm)	1824,8	2059,1	2299	2444,3	2499
ΤΙΜΗ:	1170,00	1255,00	1352,00	2322,00	2544,00

ΠΡΟΣΟΧΗ: Η αντίσταση χρεώνεται επιπλέον.
Θα την βρείτε στην σελίδα 31.

ΔΟΧΕΙΑ ΑΔΡΑΝΕΙΑΣ ΔΙΠΛΗΣ ΕΝΕΡΓΕΙΑΣ ΜΕ 1 ΕΝΑΛΛΑΚΤΗ(COIL) TANK IN TANK BAC-1-TT

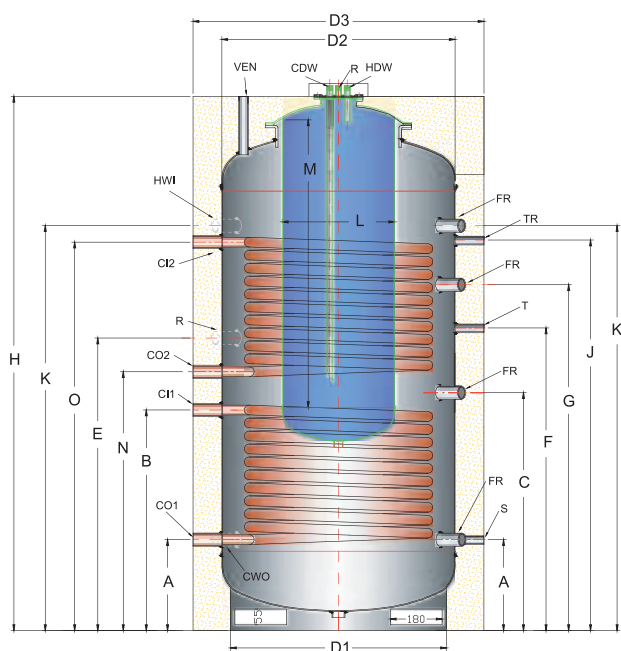


	500L	750L	1000L	1500L	2000L
A	235	280	320	320	320
B	750	795	940	820	820
C	810	855	1000	990	990
D1	Ø580	Ø750	Ø750	Ø1040	Ø1140
D2	Ø640	Ø800	Ø800	Ø1100	Ø1200
D3	Ø840	Ø1000	Ø1000	Ø1300	Ø1400
E	935	980	1150	1190	1190
F	970	1015	1235	1235	1235
G	1120	1165	1355	1390	1390
H	1740	1840	2040	2040	2040
J	1275	1320	1530	1570	1570
K	1325	1370	1660	1630	1630
L	Ø400	Ø400	Ø400	Ø400	Ø400
M	1000	1250	1250	1250	1250

ΤΥΠΟΣ ΔΟΧΕΙΟΥ	500L	750L	1000L	1500L	2000L
ΚΩΔΙΚΟΣ	BAC-1-TT-500	BAC-1-TT-750	BAC-1-TT-1000	BAC-1-TT-1500	BAC-1-TT-2000
Χωρητικότητα Δοχείου L	492	746	882	1539	1831
Χωρητικότητα Εναλλάκτη L	16,2	19,7	22	27,2	29,4
Χωρητικότητα Εσωτερικού Δοχείου L	150	182	182	182	182
Επιφάνεια Εναλλάκτη m ²	2,2	2,7	3	3,7	4
Βάρος Εναλλάκτη kg	33,35	41,2	46	57,1	60,3
Βάρος Δοχείου kg	3mm	3mm	3mm	4mm	4mm
	84,5	117	132,8	267	302,2
Βάρος Εσωτερικού Δοχείου L	41	46	46	46	46
Βάρος Συνολικό kg	158,85	204,2	224,8	370,1	408,5
Μέγιστη Πίεση Εναλλάκτη bar	16	16	16	16	16
Μέγιστη Θερμοκρασία Εναλλάκτη °C	160	160	160	160	160
Μόνωση (mm)	100	100	100	100	100
Διαγώνιος (mm)	1824,8	2059,1	2299	2444,3	2499
ΤΙΜΗ:	1317,00	1428,00	1549,00	2566,00	2860,00

ΠΡΟΣΟΧΗ: Η αντίσταση χρεώνεται επιπλέον.
Θα την βρείτε στην σελίδα 31.

ΔΟΧΕΙΑ ΑΔΡΑΝΕΙΑΣ ΤΡΙΠΛΗΣ ΕΝΕΡΓΕΙΑΣ ΜΕ 2 ΕΝΑΛΛΑΚΤΕΣ(COIL) TANK IN TANK BAC-2-TT



	500L	750L	1000L	1500L	2000L
A	235	280	320	320	320
B	750	795	940	820	820
N	870	915	1060	1040	1040
C	810	855	1000	990	990
D1	Ø580	Ø750	Ø750	Ø1040	Ø1140
D2	Ø640	Ø800	Ø800	Ø1100	Ø1200
D3	Ø840	Ø1000	Ø1000	Ø1300	Ø1400
E	935	980	1150	1190	1190
O	1385	1430	1680	1540	1540
F	970	1015	1235	1235	1235
G	1120	1165	1355	1390	1390
H	1740	1840	2040	2040	2040
J	1275	1320	1530	1570	1570
K	1325	1370	1660	1630	1630
L	Ø400	Ø400	Ø400	Ø400	Ø400
M	1000	1250	1250	1250	1250

ΤΥΠΟΣ ΔΟΧΕΙΟΥ	500L	750L	1000L	1500L	2000L
ΚΩΔΙΚΟΣ	BAC-2-TT-500	BAC-2-TT-750	BAC-2-TT-1000	BAC-2-TT-1500	BAC-2-TT-2000
Χωρητικότητα Δοχείου L	492	746	882	1539	1831
Χωρητικότητα Εναλλάκτη L	16,2/16,2	19,7/19,7	22/22	18,4/27,2	19,8/29,4
Χωρητικότητα Εσωτερικού Δοχείου L	150	182	182	182	182
Επιφάνεια Εναλλάκτη m ²	28,32/33,90	28,32/33,90	28,32/33,90	28,32/33,90	28,32/33,90
Βάρος Εναλλάκτη kg	33,35/33,35	41,2/41,2	46/46	38,157,1	41,360,3
Βάρος Δοχείου kg	3mm	3mm	3mm	4mm	4mm
	84,5	117	132,8	267	302,2
Βάρος Εσωτερικού Δοχείου L	41	46	46	46	46
Βάρος Συνολικό kg	192,2	245,4	270,8	408,2	449,8
Μέγιστη Πίεση Εναλλάκτη bar	16	16	16	16	16
Μέγιστη Θερμοκρασία Εναλλάκτη °C	160	160	160	160	160
Μόνωση (mm)	100	100	100	100	100
Διαγώνιος (mm)	1824,8	2059,1	2299	2444,3	2499
ΤΙΜΗ:	1464,00	1598,00	1745,00	2763,00	3070,00

ΠΡΟΣΟΧΗ: Η αντίσταση χρεώνεται επιπλέον.
Θα την βρείτε στην σελίδα 31.

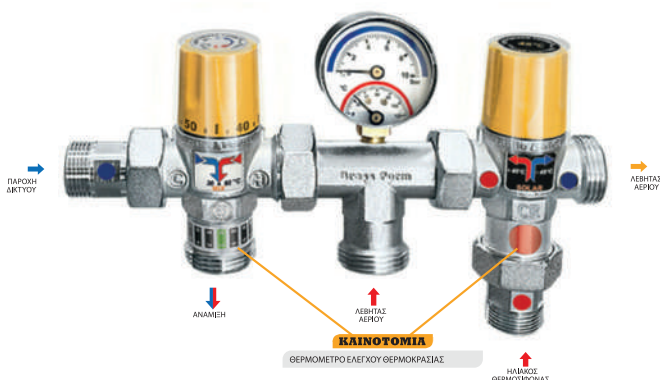


ΚΩΔΙΚΟΣ	ΤΙΜΗ
81-49074701	390,00

Υδραυλικός Σταθμός Ηλιοθερμικών Συστημάτων

Ο υδραυλικός σταθμός εφαρμόζεται σε συστήματα βεβιασμένης κυκλοφορίας και περιλαμβάνει όλα τα απαραίτητα εξαρτήματα που απαιτούνται για τη σύνδεση των ηλιακών συλλεκτών με το θερμοδοχείο (boiler). Κατάλληλος για παροχές 2-12 l/min.

- ΧΩΡΙΣ ΔΙΑΦΟΡΙΚΟ ΘΕΡΜΟΣΤΑΤΗ
- Κυκλοφορητής inverter Wilo Yonos Para 15/7 (PWM2 μεταβαλλόμενων στροφών)
- Μανόμετρο για σύνδεση με δοχείο διαστολής
- Ανεξάρτητος χώρος τοποθέτησης διαφορικού ελεγκτή
- Εξαιρεστικό μεγάλης απόδοσης
- Βαλβίδα Anti-gravity
- Ροόμετρο με on/off βαλβίδα και δυνατότητα εξωτερικής ρύθμισης
- Βαλβίδα ασφαλείας
- Θερμομόνωση από πολυπροπυλένιο
- On/off βάνα προσαγωγής με ενσωματωμένο θερμόμετρο
- On/off βάνα με ενσωματωμένο θερμόμετρο και ανεπίστροφη βαλβίδα
- Ρακόρ για πλήρωση, εκκένωση και καθαρισμό του συστήματος



Αυτόματη Λειτουργία Εναλλαγής Ζεστού Νερού Βαλβίδα Ανάμιξης & Βαλβίδα Εκτροπής

ΚΩΔ	ΤΥΠΟΣ	€
4560	1/2"	Solar Kit Βαλβίδα Ανάμιξης & Εκτροπής (χωρίς θερμομαν/τρο)
6045	3/4"	*
Εντός της Συσκευασίας Περιέχονται 2 Set: Ρακόρ 1" - Ουρά με αντεπ/φη & φίλτρο		
416	1/4"	Θερμομανόμετρο 1/4" (0-120°C / 0-10 Bar)
		*



Θερμοστατική Βαλβίδα Ανάμιξης (Solar)

Ρύθμιση από 30-60°
Με φίλτρο & ανεπίστροφες βαλβίδες εισόδου

ΚΩΔ	Κv(m³/h)	ΣΥΝΔΕΣΗ	€
6012	1.8	ΠΑΞ (1") - ΟΥΡΑ (1/2")	*
6034	1.8	ΠΑΞ (1") - ΟΥΡΑ (3/4")	*
Περιέχονται 2 Set: Ρακόρ 1" - Ουρά με αντεπ/φη & φίλτρο 1 Set: Ρακόρ 1" - Ουρά απλή			*



Θερμοστατική Βαλβίδα Εκτροπής (Solar)

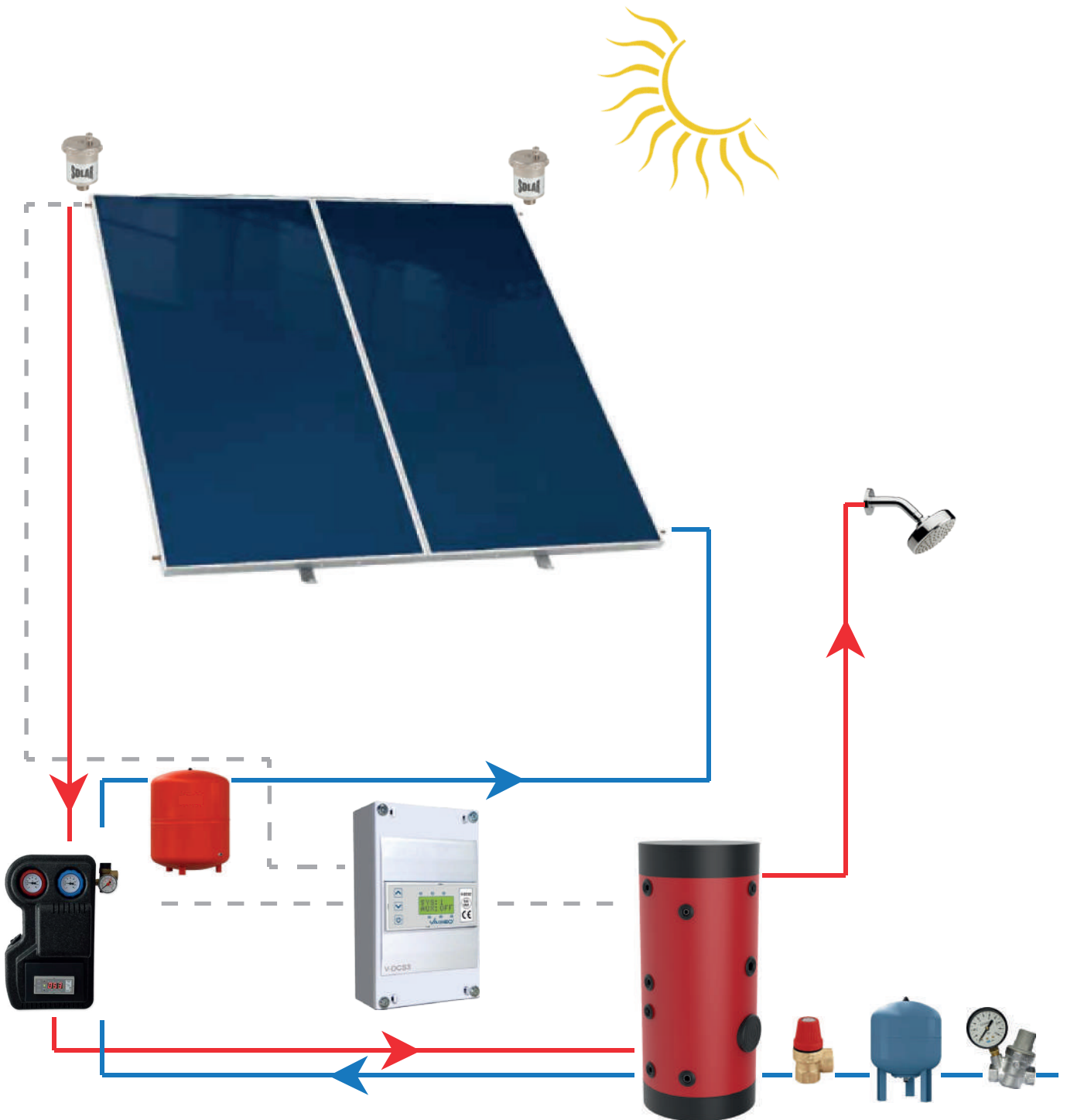
Εργοστασιακή Προ - Ρύθμιση (45° C)
Με φίλτρο & ανεπίστροφη βαλβίδα εισόδου

ΚΩΔ	Κv(m³/h)	ΣΥΝΔΕΣΗ	€
4512	1.8	ΠΑΞ (1") - ΟΥΡΑ (1/2")	*
4534	1.8	ΠΑΞ (1") - ΟΥΡΑ (3/4")	*
Περιέχονται 1 Set: Ρακόρ 1" - Ουρά με αντεπ/φη & φίλτρο 2 Set: Ρακόρ 1" - Ουρά απλή			

* Τιμές σελ. 68 στον Κατάλογο Θέρμανσης



ΜΠΟΪΛΕΡ ΛΕΒΗΤΟΣΤΑΣΙΟΥ GLASS	200lt	300lt	500lt	750lt	1000lt
ΑΝΤΙΣΤΑΣΗ ΜΠΟΪΛΕΡ 4KW	1	1	1	1	1
ΔΟΧΕΙΟ ΔΙΑΣΤΟΛΗΣ ΠΟΣΙΜΟΥ ΝΕΡΟΥ	25lt	35lt	60lt	100lt	120lt
ΜΕΙΩΤΗΣ ΠΙΕΣΕΩΣ ΜΕ ΜΑΝΟΜΕΤΡΟ	1	1	1	1	1
ΣΥΛΛΕΚΤΗΣ ΕΠΙΛΕΚΤΙΚΟΣ 4 ΕΞΟΔΩΝ	2	3	5	8	10
ΒΑΣΗ ΣΥΛΛΕΚΤΩΝ ΤΑΡΑΤΣΑΣ	1	2	3	4	5
ΗΛΙΑΚΟΣ ΣΤΑΘΜΟΣ ΚΙΤ • Εξαιρεστικό μεγάλης απόδοσης • Βαλβίδα Anti-gravity • Ροόμετρο με on/off βαλβίδα & δυνατότητα εξωτερικής ρύθμισης • Βαλβίδα ασφαλείας • Θερμομόνωση από πολυπροπυλένιο • On/off βάνια προσαγωγής με ενσωματωμένο θερμόμετρο • On/off βάνια με ενσωματωμένο θερμόμετρο και ανεπίστροφη βαλβίδα	1	1	1	1	1
ΔΙΑΦΟΡΙΚΟΣ ΘΕΡΜΟΣΤΑΤΗΣ • Ευέλικτο μενού 2 κατευθύνσεων • Διαθέτει αντιπαγετική και αντικεραυνική προστασία • Περιλαμβάνει αισθητήρια	1	1	1	1	1
ΔΟΧΕΙΟ ΔΙΑΣΤΟΛΗΣ ΣΥΛΛΕΚΤΩΝ	25lt	25lt	35lt	50lt	50lt
ΥΓΡΟ ΑΝΤΙΨΥΚΤΙΚΟ	4lt	6lt	8lt	10lt	12lt
ΔΙΠΛΗΣ ΕΝΕΡΓΕΙΑΣ	1870€	2433€	3288€	4820€	5626€
ΤΡΙΠΛΗΣ ΕΝΕΡΓΕΙΑΣ	1928€	2516€	3399€	5005€	5799€
ΓΙΑ ΑΝΤΛΙΕΣ ΘΕΡΜΟΤΗΤΑΣ	2133€	2915€	3949€	6226€	7085€



ΔΙΑΦΟΡΙΚΟΙ ΘΕΡΜΟΣΤΑΤΕΣ ΗΛΙΑΚΩΝ



SHERPA M43

Sherpa M43- Ελεγκτής Ηλιοθερμικών Συστημάτων

Ο ελεγκτής ηλιοθερμικών συστημάτων Sherpa M43 προορίζεται για συστήματα ηλιοθερμίας μεσαίου ή μεγάλου μεγέθους και αντίστοιχων απαιτήσεων απόδοσης και ασφάλειας.

Έχει σχεδιαστεί με γνώμονα την μεγιστοποίηση της θερμικής απολαβής, την ελαχιστοποίηση των απωλειών και τη βελτιστοποίηση της διαχείρισης της θερμικής ενέργειας.

Για το σκοπό αυτό προσφέρει όλες τις σύγχρονες δυνατότητες που είναι αναγκαίες σε μια εγκατάσταση με απαιτήσεις.

Ουσιαστικά απλός κατά την εγκατάσταση, με αυξημένη λειτουργικότητα κατά τη χρήση αλλά και αποτελεσματικός στην αντιμετώπιση ακραίων καταστάσεων, αποτελεί ένα ευφυές κέντρο διαχείρισης και ελέγχου που θα αναδείξει τις δυνατότητες κάθε ηλιοθερμικού συστήματος.

Λειτουργία

- 20 Υδραυλικές διαμορφώσεις
- Αισθητήρια PT1000
- Ρύθμιση ταχύτητας PWM
- Διάγνωση βλαβών κυκλοφορητή (iPWM)
- Εσωτερικό ρολόι με εφεδρεία > 2 χρόνων
- Χρονοπρογραμματιζόμενη υποβοήθηση θέρμανσης
- Προτεραιότητα φόρτισης πολλαπλών θερμοδοχείων
- Ρυθμιζόμενη θερμοκρασία προαστασίας από παγετό
- Υποστήριξη συστημάτων drain-back
- Υποστήριξη συστημάτων με συλλέκτες κενού

ΚΩΔΙΚΟΣ	ΤΙΜΗ
C-SHERPA_M43	191,00

*Στην τιμή περιλαμβάνονται 2 αισθητήρια (από τα συνολικά 4 που μπορεί να δεχτεί)

Ευκολίες

- Θερμική απολύμανση (ενεργητική και παθητική) με καταγραφή του χρόνου ολοκλήρωσης
- Μέτρηση θερμικής απολαβής (ενέργεια ηλιοθερμίας)
- Απόρριψη πλεονάζουσας θερμότητας
- Μηχανισμός επιδιόρθωσης σφαλμάτων μνήμης AMR (Automatic Memory Recovery)
- Αρχείο καταγραφής στατιστικών
- Αρχείο καταγραφής σφαλμάτων
- Πλήρης χειροκίνητος έλεγχος εξόδων
- Υποδομή ασύρματης μετάδοσης AirLink
- Ξεχωριστά μενού reset, διαγραφής σφαλμάτων, συμβάντων, στατιστικών
- Εύκολη εξατομίκευση με το σύστημα PECS (Peripheral Engage System)

Εμφάνιση

- Νέα εμφάνιση και σχεδίαση με διακριτό χώρο συνδέσεων και εξαρτημάτων
- Κέλυφος ανθεκτικό στην υγρασία και διαβροχή
- Πρόβλεψη εύκολης στήριξης και ευθυγράμμισης
- Οθόνη γραφικών, φωτιζόμενη με ρύθμιση φωτεινότητας
- Επικοινωνία με πλήρεις περιγραφές και όχι συνομογραφίες
- Χειριστήριο πίεσης/περιστροφής RotorFlex
- Οπτική απεικόνιση κατάστασης με χρωματικό κώδικα (πράσινο, κόκκινο)
- Εσωτερική ασφάλεια στο χώρο συνδέσεων
- Ανταλλακτική ασφάλεια στο κάλυμμα του χώρου συνδέσεων
- Οδηγός σύντομης εκκίνησης (Quick start guide)
- Αναλυτικό τεχνικό εγχειρίδιο
- Ενσωματωμένο QR CODE με το εγχειρίδιο χρήσης

Varisol S32



ΚΩΔΙΚΟΣ
C-VARISOL_S32
ΤΙΜΗ
126,00

*Περιλαμβάνει αισθητήρια
1xRS301k5
1xPS301k0

Διαφορικός Θερμοστάτης Ηλιακών με Έλεγχο Βοηθητικής Πηγής για Συμβατικούς & PWM κυκλοφορητές

Γενικά Χαρακτηριστικά

- Σταθερός έλεγχος ταχύτητας κυκλοφορητή (συμβατικού ή PWM)
- Σύνδεση με 2 ή 3 αισθητήρια με αυτόματη αναγνώριση του 3ου αισθητηρίου
- Ορισμός ελάχιστης θερμοκρασίας ενεργοποίησης του κυκλοφορητή
- Ευέλικτο μενού 2 κατευθύνσεων
- Ανίχνευση βλάβης αισθητηρίων.
- Μετράει θερμοκρασία νερού συλλέκτη και boiler από 0°C...+150°C.
- Διαθέτει αντιπαγετική και αντικεραυνική προστασία.
- Απεικονίζει τη θερμοκρασία του συλλέκτη ή του ζεστού νερού χρήσης ή τη διαφορά τους.
- Συνεχής λειτουργία του κυκλοφορητή στην περίπτωση βλάβης

Ειδικά Χαρακτηριστικά

- Ελέγχει τον κυκλοφορητή των συλλεκτών και τον καυστήρα ή άλλη βοηθητική πηγή.
- Δέχεται 2 ή 3 αισθητήρια θερμοκρασίας (1xPS301k0 και 2 ή 3 x RS301k5).

Varisol M43



ΚΩΔΙΚΟΣ
C-VARISOL_M43
ΤΙΜΗ
163,00

*Περιλαμβάνει αισθητήρια

Ολοκληρωμένη Μονάδα Παραγωγής & Διαχείρισης Ηλιοθερμικής Ενέργειας

Ο διαφορικός θερμοστάτης Varisol M43 προορίζεται για συστήματα ηλιοθερμίας μεσαίου μεγέθους στα οποία πρωτεύοντα ρόλο κατέχει η μεγιστοποίηση της απόδοσης και ο περιορισμός των απωλειών στη διαχείριση της ενέργειας.

Ελέγχει με αναλογικό τρόπο (PWM) την ταχύτητα του κυκλοφορητή και διαθέτει εξοδο για την ενεργοποίηση της βοηθητικής πηγής (καυστήρας, ηλ. αντίσταση).

Ελέγχει την αντλία ανακυκλοφορίας ζεστού νερού χρήσης (ZNX), αποθηκεύει την πλεονάζουσα ενέργεια σε buffer και διαθέτει πρόβλεψη για συστήματα drain-back.

Αν η εγκατάσταση του συστήματός σας αποτελείται από ένα συλλεκτικό πεδίο, ένα boiler διπλής ή τριπλής ενέργειας με δυο ή περισσότερες θέσεις αισθητηρίων, ένα buffer ή βρόγχο ανακυκλοφορίας ζεστού νερού χρήσης και μια εξωτερική πηγή ενέργειας όπως ένας λέβητας, αυτός είναι ο ελεγκτής που πρέπει να επιλέξετε.

- Αναλογικός έλεγχος ταχύτητας κυκλοφορητή (PWM)
- Σύνδεση με 4 αισθητήρια
- Κυλιόμενη εμφάνιση θερμοκρασίας αισθητηρίων
- Αντιπαγετική, ηλεκτροστατική και τριπλή αντικεραυνική προστασία
- Εξελιγμένο σύστημα αυτοδιάγνωσης
- Ευέλικτο μενού 2 κατευθύνσεων
- Συνεχής λειτουργία του κυκλοφορητή στην περίπτωση βλάβης
- Ορισμός ελάχιστης θερμοκρασίας ενεργοποίησης των κυκλοφορητών

ZNX-1



ΚΩΔΙΚΟΣ
C-ZNX-1
ΤΙΜΗ
227,00

Ψηφιακός Ελεγκτής Ανακυκλοφορίας & Παρασκευής Ζεστού Νερού Χρήσης

Ψηφιακός ελεγκτής προοριζόμενος για την παραγωγή και τον έλεγχο της ανακυκλοφορίας του ζεστού νερού χρήσης με ενσωματωμένη προστασία έναντι του βακτηρίου της λεγιονέλλας.

Ο έλεγχος της ανακυκλοφορίας βασίζεται στην τρέχουσα θερμοκρασία του νερού χρήσης του θερμοδοχείου και στη ζήτηση για κατανάλωση, η οποία διαπιστώνεται μέσω μετρητή ροής που συμπεριλαμβάνεται.

Ιδανικό συμπλήρωμα για παλιές και νέες εγκαταστάσεις που θέλουν να προσφέρουν άμεσα ζεστό νερό σε κάθε βρύση, χωρίς όμως να κατασπαταλούν άσκοπα την ενέργεια όταν δε χρειάζεται.

Ταυτόχρονα δίνει εντολή στον καυστήρα ή τη βοηθητική πηγή να θερμάνει το νερό χρήσης, όταν η θερμοκρασία του μειωθεί κάτω του επιθυμητού ορίου.

Εφαρμογές

- Κτίρια με εκτεταμένο δίκτυο ανακυκλοφορίας
- Μεμονωμένες κατοικίες
- Εγκαταστάσεις με κεντρικό θερμοδοχείο ZNX ή ηλιακό θερμοσίφωνα

Χαρακτηριστικά

- Ειδικός μετρητής διαπίστωσης ζήτησης
- Αισθητήριο εμβαπτίσεως για το θερμοδοχείο
- Προστασία από τη λεγιονέλλα
- Είσοδος εντολής παρασκευής ZNX από θερμοστάτη ή άλλο αυτοματισμό

Η συσκευασία περιλαμβάνει τη συσκευή, τον αισθητήρα θερμοκρασίας και το μετρητή ροής.

iQ-T2



ΚΩΔΙΚΟΣ
C-IQT2
ΤΙΜΗ
74,00

Ψηφιακός Ελεγκτής Θερμοκρασίας για Θέρμανση & Ψύξη

- PID έλεγχος & λειτουργία αυτοεκμάθησης για εξαιρετικά ακριβή έλεγχο ή απλή ON-OFF
- Ψηφιακή φωτεινή ένδειξη θερμοκρασίας
- Λειτουργία ως θερμοστάτης ψύξης ή θέρμανσης
- Πιστικοί διακόπτες ρύθμισης
- Ενδείκτες καταστάσεων λειτουργιών, εντολής και ρύθμισης
- Αντικεραυνική προστασία & γαλβανική απομόνωση
- Περιοχή ρύθμισης 5°C... +90°C
- Μέγιστο μήκος καλωδίου αισθητήρα 50m
- Ρυθμιζόμενο Διαφορικό -0.1°C...-10.0°C
- Ρύθμιση Ακρίβειας ±3°C
- Δυνατότητα περιορισμού του εύρους ρύθμισης από τον εγκαταστάτη
- Ένταση επαφών 5A/30 VDC / 230 VAC

Χρησιμοποιείται ως ψηφιακό θερμομέτρο με απομακρυσμένο αισθητήρα θερμοκρασίας. Εκτός από τη μέτρηση της θερμοκρασίας μπορεί να εκτελέσει και έλεγχο αυτής λειτουργώντας έτσι σαν θερμοστάτης ή υδροστάτης.

Εφαρμογές

- Σε ηλιακούς θερμοσίφωνες διπλής και τριπλής ενέργειας για να γνωρίζουμε πάντα τη θερμοκρασία ζεστού νερού που υπάρχει και να μην σπαταλάμε άδικα ηλεκτρική ενέργεια, πετρέλαιο ή φυσικό αέριο.
- Για να μην ξοδεύουμε το ήδη ζεστό νερό ώστε να διαπιστώσουμε τη θερμοκρασία του.
- Σε boiler λεβητοστασίου και ηλιακούς θερμοσίφωνες τριπλής ενέργειας για να ελέγχουμε αυτόματα τη θερμοκρασία του νερού και να τη διατηρούμε στο επιθυμητό επίπεδο, ενεργοποιώντας κατάλληλα τον καυστήρα πετρελαίου ή αερίου.
- Σαν εξωτερικός θερμοστάτης περιβάλλοντος, απενεργοποιώντας τον καυστήρα για οικονομία όταν η θερμοκρασία περιβάλλοντος ανεβαίνει.
- Έλεγχος θερμοκρασίας σε πισίνες κολύμβησης.
- Ενεργοποίηση κυκλοφορητή σε υδροθερμικά τζάκια.

*Περιλαμβάνει αισθητήριο



Περιγραφή	ΚΩΔΙΚΟΣ	ΤΙΜΗ/μέτρο
Προ-μονωμένο ζεύγος σωληνώσεων με καλώδιο DN16	7621305	11,50 (συσκ. 25m)
Προ-μονωμένο ζεύγος σωληνώσεων με καλώδιο DN20	7621320	16,80 (συσκ. 25m)
Προ-μονωμένο ζεύγος σωληνώσεων με καλώδιο DN25	7621325	20,00 (συσκ. 25m)



ΡΑΚΟΡ ΑΡΣΕΝΙΚΟ			
Φ	ΣΥΣΚΕΥΑΣΙΑ	ΚΩΔΙΚΟΣ	ΤΙΜΗ/τεμ.
21-16x1/2"	5	7616012	3,95
21-16x3/4"	5	7616034	4,30
26-20x3/4"	5	7620034	6,40
26-20x1"	5	7620010	6,40

ΡΑΚΟΡ ΘΗΛΥΚΟ			
Φ	ΣΥΣΚΕΥΑΣΙΑ	ΚΩΔΙΚΟΣ	ΤΙΜΗ/τεμ.
21-16x3/4"	5	7616134	4,00
26-20x1"	5	7620110	6,15

ΑΝΤΙΣΤΑΣΕΙΣ ΘΕΡΜΟΣΙΦΩΝΩΝ

ΑΝΤΙΣΤΑΣΕΙΣ ΜΠΟΪΛΕΡ ΛΕΒΗΤΟΣΤΑΣΙΟΥ



Περιγραφή	ΚΩΔΙΚΟΣ	ΤΙΜΗ
Αντίσταση boiler βιδωτή 1½", 4kW, με καπάκι & θερμοστάτη	01.01.04.09	36,74
Αντίσταση boiler 3 φάσεις 1½", 6kW, με καπάκι & θερμοστάτη	01.01.07.13	58,78
Αντίσταση boiler 3 φάσεις 1½", 9kW, με καπάκι & θερμοστάτη	01.01.07.14	64,30
Αντίσταση boiler 3 φάσεις 1½", 12kW, με καπάκι & θερμοστάτη	01.01.07.15	69,81

ΝΕΟΥ ΤΥΠΟΥ
ΜΕ ΠΕΝΤΕ ΤΡΥΠΕΣ
φ120



VOLT	WATT	ΚΩΔΙΚΟΣ	ΤΙΜΗ
230	4000	01.01.02.07	12,50
230	3000	01.01.02.08	12,50
230	2000	01.01.02.09	12,40
230	1500	01.01.02.10	12,40
ΛΑΣΤΙΧΟ		07.01.01.11	1,00

ΣΤΡΟΓΓΥΛΗ
ΜΕ ΟΚΤΩ ΤΡΥΠΕΣ
φ120



VOLT	WATT	ΚΩΔΙΚΟΣ	ΤΙΜΗ
230	4000	01.01.01.05	12,30
230	3000	01.01.01.06	12,30
230	2000	01.01.01.07	12,20
230	1500	01.01.01.08	12,20
ΛΑΣΤΙΧΟ		07.01.01.04	0,60



ΟΒΑΛ ΜΕΓΑΛΗ
ΜΕ ΔΥΟ ΒΙΔΕΣ

VOLT	WATT	ΚΩΔΙΚΟΣ	ΤΙΜΗ
230	4000	01.01.02.02	14,50
230	3000	01.01.02.04	14,40
230	2000	01.01.02.05	14,40
230	1500	01.01.02.06	14,50
ΛΑΣΤΙΧΟ		07.01.01.02	1,02



ΟΒΑΛ ΜΙΚΡΗ
ΜΕ ΜΙΑ ΒΙΔΑ

VOLT	WATT	ΚΩΔΙΚΟΣ	ΤΙΜΗ
230	4000	01.01.03.01	14,50
230	3000	01.01.03.02	14,50
230	2000	01.01.03.03	14,30
230	1500	01.01.03.04	14,30
ΛΑΣΤΙΧΟ		07.01.01.01	0,70

ΑΝΤΙΣΤΑΣΕΙΣ ΜΠΟΪΛΕΡ 3ΦΑΣΗΣ ΕΝΕΡΓΕΙΑΣ

Περιγραφή	ΚΩΔΙΚΟΣ	ΤΙΜΗ
8 τρύπες φ120 4KW μήκους 50cm	01.01.08.01	58,00
8 τρύπες φ120 4KW μήκους 75cm	01.01.08.02	65,00
8 τρύπες φ120 4KW μήκους 100cm	01.01.08.03	78,00
8 τρύπες φ140 4KW μήκους 50cm	01.01.08.13	59,00
8 τρύπες φ140 4KW μήκους 80cm	01.01.08.06	67,00
8 τρύπες φ140 4KW μήκους 100cm	01.01.08.07	77,00
8 τρύπες φ140 4KW μήκους 115cm	01.01.08.14	82,00
Οβάλ 1 βίδα 4KW μήκους 50cm	01.01.08.08	62,00
Οβάλ 1 βίδα 4KW μήκους 75cm	01.01.08.04	70,00





ΘΕΡΜΟΣΤΑΤΕΣ

	ΚΩΔΙΚΟΣ	ΤΙΜΗ
Θερμοστάτες Οριζόντιοι 4 Επαφών	02.01.11.01	6,00
Θερμοστάτες Κουμπωτοί 4 Επαφών	02.01.11.03	6,00



ΑΝΤΙΨΥΚΤΙΚΟ ΜΗ ΤΟΞΙΚΟ ΠΡΟΠΥΛΕΝΟΓΛΥΚΟΛΗΣ

ΠΟΣΟΤΗΤΑ	ΚΩΔΙΚΟΣ	ΤΙΜΗ
1L+	12.01.01.01	3,35
4L+	12.01.01.04	12,20
20L+	12.01.01.20	58,80

ΡΑΒΔΟΙ ΜΑΓΝΗΣΙΟΥ ΑΝΟΔΙΚΗΣ ΠΡΟΣΤΑΣΙΑΣ Ø22



Περιγραφή	ΚΩΔΙΚΟΣ	ΤΙΜΗ
Ανόδιο Μαγνησίου Μ8x10 ø22x200mm	12.01.01.29	3,20
Ανόδιο Μαγνησίου Μ8x10 ø22x250mm	12.01.01.59	3,53
Ανόδιο Μαγνησίου Μ8x10 ø22x300mm	12.01.01.05	3,85
Ανόδιο Μαγνησίου Μ8x10 ø22x400mm	12.01.01.30	6,00
Ανόδιο Μαγνησίου Μ8x10 ø22x500mm	12.01.01.35	7,42

STOPCOR ΚΑΘΟΔΙΚΗ ΠΡΟΣΤΑΣΙΑ

SOLAR



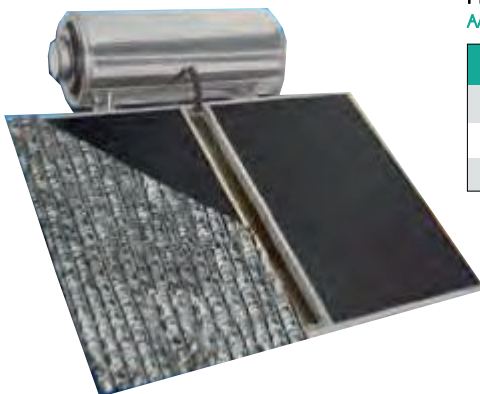
Περιγραφή	ΚΩΔΙΚΟΣ	ΤΙΜΗ
STOPCOR SOLAR	0085	40,08

ΒΑΛΒΙΔΕΣ ΘΕΡΜΟΣΙΦΩΝΟΥ



Περιγραφή	ΚΩΔΙΚΟΣ	ΤΙΜΗ
Βαλβίδα Θερμοσίφωνου NT 10 bar	12.01.01.19	3,50
Βαλβίδα Θερμοσίφωνου ΠΣ 12-14 bar	12.01.01.48	3,80
Βαλβίδα Ηλιακού 1/2 Αρσενική 1,5 bar	12.01.01.39	2,95
Βαλβίδα Ηλιακού 1/2 Θηλυκή 1,5 bar	12.01.01.31	2,80

ΠΡΟΣΤΑΤΕΥΤΙΚΟ ΚΑΛΥΜΜΑ ΗΛΙΑΚΟΥ ΑΛΟΥΜΙΝΙΟΥ ΜΕ ΜΟΝΩΣΗ



Διαστάσεις	ΚΩΔΙΚΟΣ	ΤΙΜΗ
1,00 x 1,50	12.01.10.15	19,00
1,00 x 2,00	12.01.10.20	23,00
1,25 x 2,00	12.01.25.20	29,00

Climaland



YFANTIS GROUP