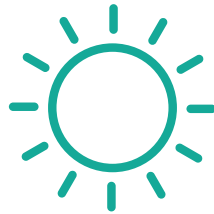


# Climaland



**YFANTIS GROUP**

ΗΛΙΑΚΑ ΣΥΣΤΗΜΑΤΑ

# YFANTIS GROUP

ENERGY SOLUTIONS

## ΑΘΗΝΑ

ΝΕΑ ΦΙΛΑΔΕΛΦΕΙΑ  
ΘΕΣΣΑΛΟΝΙΚΗΣ 6, Τ.Κ. 143 42  
Τ: 210 25 30 115

## ΘΕΣΣΑΛΟΝΙΚΗ

ΔΕΛΦΩΝ 31, Τ.Κ. 546 41  
Τ: 2316 020224

## ΥΠΟΚΑΤΑΣΤΗΜΑ

ΑΧΑΡΝΑΙ  
ΚΩΝ/ΠΟΛΕΩΣ 402, Τ.Κ. 136 71  
Τ: 210 25 30 115

- [www.climaland.gr](http://www.climaland.gr)
- [info@climaland.gr](mailto:info@climaland.gr)
- [www.autoheat.gr](http://www.autoheat.gr)

## ΣΥΝΕΡΓΑΖΟΜΕΝΕΣ ΤΡΑΠΕΖΕΣ

**ΕΘΝΙΚΗ:** 165/004843-79  
GR34 0110 1650 0000 1650 0484 379

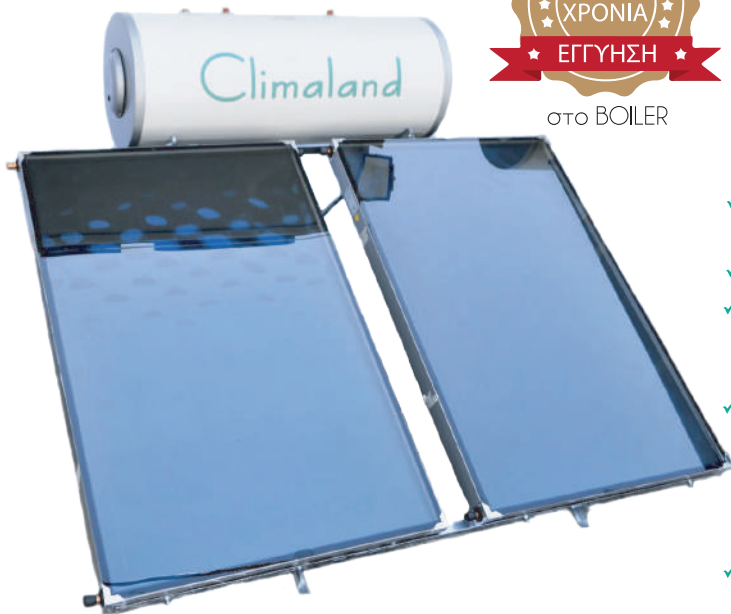
**EUROBANK:** 0026.0049.71.0200467206  
GR24 0260 0490 0007 1020 0467 206

**ALPHA:** 159 00 2002 014751  
GR43 0140 1590 1590 0200 2014 751

# ΠΕΡΙΕΧΟΜΕΝΑ

|   |            |
|---|------------|
| ΗΛΙΑΚΟΙ ΘΕΡΜΟΣΙΦΩΝΕΣ                        | σελ. 1-3   |
| ΣΥΛΜΕΚΤΕΣ ΕΠΙΛΕΚΤΙΚΟΙ                       | σελ. 4     |
| ΜΠΟΪΛΕΡ ΗΛΙΑΚΩΝ                             | σελ. 5-6   |
| ΣΥΣΤΗΜΑΤΑ ΣΤΗΡΙΞΗΣ ΗΛΙΑΚΩΝ                  | σελ. 7     |
| ΗΛΕΚΤΡΟΜΠΟΪΛΕΡ ΘΕΡΜΟΣΙΦΩΝΑ                  | σελ. 8     |
| ΜΠΟΪΛΕΡ ΛΕΒΗΤΟΣΤΑΣΙΟΥ                       | σελ. 9-14  |
| ΔΟΧΕΙΑ ΑΔΡΑΝΕΙΑΣ                            | σελ. 15-23 |
| SOLAR KIT - ΘΕΡΜΟΣΤΑΤΙΚΕΣ ΒΑΝΕΣ             | σελ. 24    |
| ΣΥΣΤΗΜΑΤΑ ΒΕΒΙΑΣΜΕΝΗΣ                       | σελ. 25-26 |
| ΠΕΡΙΦΕΡΕΙΑΚΑ ΠΡΟΪΟΝΤΑ<br>ΗΛΙΑΚΩΝ ΣΥΣΤΗΜΑΤΩΝ | σελ. 27-32 |

## ΗΛΙΑΚΟΣ ΘΕΡΜΟΣΙΦΩΝΑΣ GLASS



στο BOILER

Ολοκληρωμένο σύστημα Ηλιακού Θερμοσίφωνα σχεδιασμένο να ικανοποιεί την ανάγκη σας για υψηλή απόδοση και οικονομία. Είναι κατασκευασμένο μέσα από 30 χρόνια εμπειρίας, τεχνογνωσίας, υψηλής τεχνολογίας κατασκευής και δοκιμών, κάνοντας τον την πιο αποδοτική και ασφαλή επένδυσή σας σε έναν ηλιακό θερμοσίφωνα.

- ✓ Διαθέτει πιστοποίηση Solar Keymark και κάθε εξάρτημά του έχει δοκιμαστεί και πιστοποιηθεί.
- ✓ 100% Ελληνικό Προϊόν
- ✓ Boiler Glass Γερμανικών Προδιαγραφών υγρού σμάλτου θερμικής επεξεργασίας ανω των 850°C και συμμορφωμένο κατά DIN4753-3
- ✓ Συλλέκτης με ενιαία επιλεκτική επιφάνεια Full Face, χάλκινο υδροσκελετό με τις περισσότερες κάθετες σωληνώσεις για τις καλύτερες αποδόσεις, με ενιαίο κέλυφος ειδικής σχεδίασης για προστασία του από υγρασία και όλα τα καιρικά φαινόμενα, με ειδική πιστοποίηση για αντοχή σε παράκτιες περιοχές.
- ✓ Σύστημα στήριξης από γαλβανισμένη εν θερμώ λαμαρίνα, υπερ-βαρέως τύπου με ειδικά διαμορφωμένο πέλμα συνολικού βάρους 25Kg.



στον ΣΥΛΛΕΚΤΗ

| ΤΥΠΟΣ       | ΑΡΙΘΜΟΣ ΣΥΛΛΕΚΤΩΝ      | ΣΥΝΟΛΙΚΗ ΕΠΙΦΑΝΕΙΑ (m <sup>2</sup> ) | GLASS            |                   |
|-------------|------------------------|--------------------------------------|------------------|-------------------|
|             |                        |                                      | ΔΙΠΛΗΣ ΕΝΕΡΓΕΙΑΣ | ΤΡΙΠΛΗΣ ΕΝΕΡΓΕΙΑΣ |
| CL 120/2,00 | 1 x 2,00m <sup>2</sup> | 2,00                                 | 753,00           | 793,00            |
| CL 150/2,00 | 1 x 2,00m <sup>2</sup> | 2,00                                 | 776,00           | 817,00            |
| CL 150/2,50 | 1 x 2,50m <sup>2</sup> | 2,50                                 | 828,00           | 869,00            |
| CL 150/3,00 | 2 x 1,50m <sup>2</sup> | 3,00                                 | 929,00           | 970,00            |
| CL 200/3,00 | 2 x 1,50m <sup>2</sup> | 3,00                                 | 989,00           | 1029,00           |
| CL 200/4,00 | 2 x 2,00m <sup>2</sup> | 4,00                                 | 1092,00          | 1132,00           |
| CL 250/4,00 | 2 x 2,00m <sup>2</sup> | 4,00                                 | 1244,00          | 1282,00           |
| CL 300/5,00 | 2 x 2,50m <sup>2</sup> | 5,00                                 | 1394,00          | 1434,00           |

| ΒΑΣΗ ΚΕΡΑΜΟΣΚΕΠΗΣ   | ΜΟΝΟΣ ΣΥΛΛΕΚΤΗΣ | ΔΙΠΛΟΣ ΣΥΛΛΕΚΤΗΣ |
|---|-----------------|------------------|
| Η τιμή της βάσης προστίθεται επιπλέον στην τιμή του ηλιακού | 24,00           | 33,00            |

### ΕΠΙΚΟΥΡΙΚΑ ΠΡΟΪΟΝΤΑ

|                          |            |         |
|--------------------------|------------|---------|
| STOPCOR SOLAR ανόδιο     | 40,08€     | σελ. 32 |
| Ελεγκτής Θερμοκρασίας    | 74,00€     | σελ. 29 |
| Κάλυμμα Ηλιακού Συλλέκτη | από 19,00€ | σελ. 32 |



## ΗΛΙΑΚΟΣ ΘΕΡΜΟΣΙΦΩΝΑΣ GLASS ΧΑΜΗΛΟΥ ΥΨΟΥΣ



στο BOILER



στον ΣΥΛΛΕΚΤΗ

Ολοκληρωμένο σύστημα Ηλιακού Θερμοσίφωνα σχεδιασμένο να ικανοποιεί την ανάγκη σας για υψηλή απόδοση και οικονομία. Είναι κατασκευασμένο μέσα από 30 χρόνια εμπειρίας, τεχνογνωσίας, υψηλής τεχνολογίας κατασκευής και δοκιμών, κάνοντας τον την πιο αποδοτική και ασφαλή επένδυσή σας σε έναν ηλιακό θερμοσίφωνα.

- ✓ Διαθέτει πιστοποίηση Solar Keymark και κάθε εξάρτημά του έχει δοκιμαστεί και πιστοποιηθεί.
- ✓ 100% Ελληνικό Προϊόν
- ✓ Boiler Glass Γερμανικών Προδιαγραφών υγρού σμάλτου θερμικής επεξεργασίας ανω των 850°C και συμμορφωμένο κατά DIN4753-3
- ✓ Συλλέκτης με ενιαία επιλεκτική επιφάνεια Full Face, χάλκινο υδροσκελετό με τις περισσότερες κάθετες σωληνώσεις για τις καλύτερες αποδόσεις, με ενιαίο κέλυφος ειδικής σχεδίασης για προστασία του από υγρασία και όλα τα καιρικά φαινόμενα, με ειδική πιστοποίηση για αντοχή σε παράκτιες περιοχές.
- ✓ Σύστημα στήριξης από γαλβανισμένη εν θερμώ λαμαρίνα, υπερ-βαρέως τύπου με ειδικά διαμορφωμένο πέλμα συνολικού βάρους 25Kg χαμηλού ύψους.

| ΤΥΠΟΣ       | ΑΡΙΘΜΟΣ ΣΥΛΛΕΚΤΩΝ      | ΣΥΝΟΛΙΚΗ ΕΠΙΦΑΝΕΙΑ (m <sup>2</sup> ) | GLASS            |                   |
|-------------|------------------------|--------------------------------------|------------------|-------------------|
|             |                        |                                      | ΔΙΠΛΗΣ ΕΝΕΡΓΕΙΑΣ | ΤΡΙΠΛΗΣ ΕΝΕΡΓΕΙΑΣ |
| CL 120/2,00 | 1 x 2,00m <sup>2</sup> | 2,00                                 | 768,00           | 808,00            |
| CL 150/2,00 | 1 x 2,00m <sup>2</sup> | 2,00                                 | 791,00           | 832,00            |
| CL 150/2,50 | 1 x 2,50m <sup>2</sup> | 2,50                                 | 843,00           | 884,00            |
| CL 200/4,00 | 2 x 2,00m <sup>2</sup> | 4,00                                 | 1109,00          | 1149,00           |
| CL 250/4,00 | 2 x 2,00m <sup>2</sup> | 4,00                                 | 1261,00          | 1299,00           |
| CL 300/5,00 | 2 x 2,50m <sup>2</sup> | 5,00                                 | 1411,00          | 1451,00           |

### ΕΠΙΚΟΥΡΙΚΑ ΠΡΟΪΟΝΤΑ

|                          |            |         |
|--------------------------|------------|---------|
| STOPCOR SOLAR ανόδιο     | 40,08€     | σελ. 32 |
| Ελεγκτής Θερμοκρασίας    | 74,00€     | σελ. 29 |
| Κάλυμμα Ηλιακού Συλλέκτη | από 19,00€ | σελ. 32 |



## ΗΛΙΑΚΟΣ ΘΕΡΜΟΣΙΦΩΝΑΣ ΓΙΑ ΑΝΤΛΙΕΣ ΘΕΡΜΟΤΗΤΑΣ



στο BOILER



στον ΣΥΛΛΕΚΤΗ

Μετά από έρευνα και δοκιμές σας παρουσιάζουμε τον νέο ηλιακό θερμοσίφωνα για αντλίες θερμότητας.

Η νέα θερμοσιφωνική δεξαμενή, περιλαμβάνει στο σχεδιασμό της, εναλλάκτη μεγάλης επιφάνειας και ισχύος. Ο εναλλάκτης είναι κατασκευασμένος από DC σωλήνα πάχους 2mm και διαθέτει επικάλυψη σμάλτου κατά DIN 4753-3, ενώ διαθέτει μεγάλη διατομή, στοιχείο απαραίτητο για την εύρυθμη λειτουργία της αντλίας θερμότητας.

Τα παραπάνω χαρακτηριστικά του προσδίδουν βασικά πλεονεκτήματα έναντι των απλών δεξαμενών με πρόσθετους εναλλάκτες, που τοποθετούνται σε οποιαδήποτε δεξαμενή χωράνε και δεν συμπεριλαμβάνονται στη σχεδίαση της.

Ένα από αυτά τα πλεονεκτήματα είναι ότι η δεξαμενή κατασκευάζεται ώστε να λειτουργεί σε αρμονία με τον εναλλάκτη, αφού αποτελούν ενιαία κατασκευή.

Επιπλέον, ο εναλλάκτης και η δεξαμενή, έχοντας ομογενοποιημένη επιφάνεια, ελαχιστοποιούν τα φαινόμενα ηλεκτρόλυσης που προκαλούνται στις περιπτώσεις των πρόσθετων εναλλακτών, οι οποίοι αποτελούνται από διαφορετικά υλικά (χάλκινος ή ανοξείδωτος) με αποτέλεσμα την γρήγορη καταστροφή του ανοδίου και κατά συνέπεια τη μείωση της ζωής της δεξαμενής.

Επίσης, λόγω της σχεδίασης του εναλλάκτη σε συνάρτηση με τη δεξαμενή, η φλάντζα παραμένει ελεύθερη για να μπορούν να γίνουν τυχόν εργασίες εντός της δεξαμενής (το προγραμματισμένο σέρβις ή η αλλαγή του ανοδίου κ.τ.λ.).

Τέλος μπορεί να τοποθετηθεί και ηλεκτρική αντίσταση, ώστε να έχουμε ακόμα μία πηγή ενέργειας διαθέσιμη.

| ΤΥΠΟΣ       | ΑΡΙΘΜΟΣ ΣΥΛΛΕΚΤΩΝ      | ΣΥΝΟΛΙΚΗ ΕΠΙΦΑΝΕΙΑ (m <sup>2</sup> ) | CLASS ΤΡΙΠΛΗΣ ΕΝΕΡΓΕΙΑΣ |
|-------------|------------------------|--------------------------------------|-------------------------|
| CL 150/2,00 | 1 x 2,00m <sup>2</sup> | 2,00                                 | 929,00                  |
| CL 150/2,50 | 1 x 2,50m <sup>2</sup> | 2,50                                 | 996,00                  |
| CL 150/3,00 | 2 x 1,50m <sup>2</sup> | 3,00                                 | 1082,00                 |
| CL 200/3,00 | 2 x 1,50m <sup>2</sup> | 3,00                                 | 1176,00                 |
| CL 200/4,00 | 2 x 2,00m <sup>2</sup> | 4,00                                 | 1279,00                 |
| CL 300/5,00 | 2 x 2,50m <sup>2</sup> | 5,00                                 | 1603,00                 |
| CL 500/5,00 | 2 x 2,50m <sup>2</sup> | 5,00                                 | 2248,00                 |





**Συλλέκτης:** Χάλκινος Συλλέκτης τύπου HARP  
**Απορροφητής:** Ενιαία επιλεκτική επιφάνεια αλουμινίου ή strip(MS) 0,4mm  
**Κέλυφος:** Ενιαίο Κέλυφος ειδικής σχεδίασης για προστασία του συλλέκτη από υγρασία & όλα τα καιρικά φαινόμενα  
**Τύπος Υαλοπίνακα/Πάχος:** Clearlight Low Iron Υψηλής διαπερατότητας 3,2mm  
**Είδος Συγκόλλησης:** Laser Welding  
**Τρόπος Διάταξης Σωλήνων Κυκλοφορίας Υγρού:** Κάθετος  
**Πάχος Θερμομόνωσης:** Πετροβάμβακας 30mm πυκνότητας 50kg/m<sup>3</sup>  
**Εργαστηριακή Πίεση Δοκιμής:** 15 bar  
**Συνιστώμενη Γωνία Εγκατάστασης:** Ανάλογα της περιοχής  
**Συντελεστής Απορροφητικότητας:** 95%  
**Συντελεστής Εκπομπής:** 5%

### ΤΕΧΝΙΚΕΣ ΠΡΟΔΙΑΓΡΑΦΕΣ ΣΥΛΛΕΚΤΗ Η81

| ΤΕΧΝΙΚΕΣ ΠΛΗΡΟΦΟΡΙΕΣ                      |                      | ΤΕΧΝΙΚΑ ΣΤΟΙΧΕΙΑ ΣΥΛΛΕΚΤΗ   |             |              |
|---|----------------------|---|-------------|--------------|
| ΤΥΠΟΣ                                     | ΜΟΝΑΔΑ ΜΕΤΡΗΣΗΣ      | H81-15  | H81-20      | H81-25       |
| Εξωτερικές Διαστάσεις (ΥψοςxΠλάτοςxΠάχος) | mm                   | 1455x960x80   | 1960x960x80 | 1960x1210x80 |
| Συνολική Επιφάνεια                        | m <sup>2</sup>       | 1.40  | 1.88        | 2.38         |
| Καθαρή Επιφάνεια                          | m <sup>2</sup>       | 1.35  | 1.83        | 2.33         |
| Συλλεκτική Επιφάνεια                      | m <sup>2</sup>       | 1.35  | 1.83        | 2.33         |
| Χωρητικότητα Απορροφητή                   | L                    | 1.3   | 1.6         | 1.9          |
| Πλαίσιο/Πάχος                             | mm                   | Προβαμμένο φύλλο λαμαρίνας / 0.5  |             |              |
| Τζάμι                                     |                      | Tempered  |             |              |
| Θερμική Μόνωση Πάχος/Πυκνότητα            | mm/Kg/m <sup>3</sup> | Πετροβάμβακας /30 /50<br>Υλικό κατάλληλα σχεδιασμένο για συλλέκτες, χημικά αδρανές, τα χαρακτηριστικά του οποίου διατηρούνται αμετάβλητα στον χρόνο και δεν επιτρέπουν την ανάπτυξη παρασίτων |             |              |
| Απορροφητής                               |                      | Σωλήνες χαλκού, διάταξη άρπας - επιλεκτική επιφάνεια αλουμινίου σε φύλλο (FULL PLATE) - Κόλληση Laser   |             |              |
| · Απορροφητικότητα                        | %                    | 95  |             |              |
| · Εκπομπή                                 | %                    | 5   |             |              |
| · Header Cu Ø /Πάχος                      | mm                   | 22 / 0,7  |             |              |
| · Riser Cu Ø /Πάχος                       | mm                   | 8 / 0,40  |             |              |
| · Ποσότητα Risers                         | Pcs                  | 10  | 10          | 11           |
| · Συνδέσεις Cu Ø 22                       |                      | 4 or 2  |             |              |
| · Μέγιστη Πίεση Λειτουργίας               | Bar                  | 10  |             |              |
| Μέσο Μετάδοσης Θερμότητας                 |                      | Μίγμα νερού με αντιψυκτικό (Μονοπροπιλενογλυκόλη)   |             |              |
| Διάταξη                                   |                      | Κάθετη  |             |              |
| Βάρος (Στεγνό & Συσκευασμένο)             | Kg                   | 24,5  | 32,5        | 40,5         |
|   | ΤΙΜΗ:                | 192,00  | 237,00      | 289,00       |



# Climaland

## BOILER ΗΛΙΑΚΟΥ GLASS



**Υλικό Εσωτερικού Δοχείου:** Λαμαρίνα DC στο δοχείο χρήσεως (EN 10130/2006) DC στον μανδύα(εναλλάκτης) (EN 10130/2006)  
**Εσωτερική Αντιδιαβρωτική Προστασία:** α) ΥΓΡΟ σμάλτο (DIN 4753/3), ασφαλές προς τη δημόσια υγεία (DIN 51032 & EN 1388-2) και β) ανόδιο μαγνησίου (EN 12438)  
**Συγκόλληση:** MAC  
**Μόνωση:** Σκληρή πολυουρεθάνη 48kg/m<sup>3</sup>(DIN 53420), αυτοσβενούμενη(DIN 4102)  
**Μέγιστη Πίεση Λειτουργίας Εσωτερικού Δοχείου:** 10 bar  
**Πίεση Δοκιμής Εσωτερικού Δοχείου:** 15 bar(EN 12976-1, 4.1.6)  
**Μέγιστη Πίεση Λειτουργίας Μανδύα(εναλλάκτη):** 3,2 bar  
**Πίεση Δοκιμής Μανδύα(εναλλάκτη):** 5 bar (EN 12976-1/2006, 4.1.6)  
**Μέγιστη Θερμοκρασία Λειτουργίας Εσωτερικού Δοχείου:** 95C  
**Ηλεκτρική Αντίσταση:** Προαιρετικά, κατόπιν παραγγελίας  
**Εξωτερική Επένδυση:** Προβαμμένη γαλβανιζέ λαμαρίνα, 0,5mm (EN 10204/2.2) και δυνατότητα σε αλουμίνιο και inox

|   | ΤΥΠΟΣ ECOF                          | 120    | 150    | 200    | 250    | 300    |
|---|-------------------------------------|--------|--------|--------|--------|--------|
|   | Μικτή Χωρητικότητα (lt)             | 116    | 144    | 199    | 242    | 295    |
| A | Μήκος Δοχείου (mm)                  | 1065   | 1285   | 1285   | 1555   | 1785   |
| B | Διάμετρος Εσωτερικού Δοχείου (mm)   | ø400   | ø400   | ø480   | ø480   | ø480   |
| C | Διάμετρος Εξωτερικής Επένδυσης (mm) | ø500   | ø500   | ø580   | ø580   | ø580   |
|   | Επιφάνεια Μανδύα (m <sup>2</sup> )  | 0,54   | 0,64   | 0,81   | 1,01   | 1,55   |
|   | Χωρητικότητα Μανδύα (lt)            | 6      | 8      | 9      | 12     | 19     |
| D | Διάμετρος Φλάντζας (mm)             | ø140   | ø140   | ø140   | ø140   | ø140   |
|   | Βάρος                               | 44     | 54     | 68     | 84     | 100    |
|   | ΔΙΠΛΗΣ ΕΝΕΡΓΕΙΑΣ                    | 390,00 | 413,00 | 473,00 | 625,00 | 671,00 |
|   | ΤΡΙΠΛΗΣ ΕΝΕΡΓΕΙΑΣ                   | 430,00 | 454,00 | 513,00 | 663,00 | 711,00 |



## BOILER ΗΛΙΑΚΟΥ GLASS ΓΙΑ ΑΝΤΛΙΕΣ ΘΕΡΜΟΤΗΤΑΣ



**Υλικό Εσωτερικού Δοχείου:** Λαμαρίνα DC στο δοχείο χρήσεως (EN 10130/2006) DC στον μανδύα(εναλλάκτης) (EN 10130/2006)  
**Εσωτερική Αντιδιαβρωτική Προστασία:** α) ΥΓΡΟ σμάλτο (DIN 4753-3), ασφαλές προς τη δημόσια υγεία (DIN 51032 & EN 1388-2) και β) ανόδιο μαγνησίου (EN 12438)  
**Συγκόλληση:** MAG  
**Μόνωση:** Σκληρή πολυουρεθάνη 48kg/m<sup>3</sup>(DIN 53420), αυτοσβενούμενη(DIN 4102)  
**Μέγιστη Πίεση Λειτουργίας Εσωτερικού Δοχείου:** 10 bar  
**Πίεση Δοκιμής Εσωτερικού Δοχείου:** 15 bar(EN 12976-1, 4.1.6)  
**Μέγιστη Πίεση Λειτουργίας Μανδύα (εναλλάκτη):** 3,2 bar  
**Πίεση Δοκιμής Μανδύα (εναλλάκτη):** 5 bar (EN 12976-1/2006, 4.1.6)  
**Μέγιστη Θερμοκρασία Λειτουργίας Εσωτερικού Δοχείου:** 95°C  
**Ηλεκτρική Αντίσταση:** Προαιρετικά, κατόπιν παραγγελίας  
**Εξωτερική Επένδυση:** Προβαμμένη γαλβανιζέ λαμαρίνα, 0,5mm (EN 10204/2.2)

|   | ΤΥΠΟΣ  | 150           | 200           | 300           | 500            |
|---|--|---------------|---------------|---------------|----------------|
|   | Μικτή Χωρητικότητα (lt)                        | 144           | 205           | 301           | 462            |
| A | Μήκος Δοχείου (mm)                             | 1285          | 1285          | 1785          | 1625           |
| B | Διάμετρος Εσωτερικού Δοχείου (mm)              | ø400          | ø480          | ø480          | ø640           |
| C | Διάμετρος Εξωτερικής Επένδυσης (mm)            | ø500          | ø580          | ø580          | ø750           |
|   | Επιφάνεια Μανδύα (m <sup>2</sup> )             | 0,88          | 1,06          | 1,51          | 2,00           |
|   | Χωρητικότητα Μανδύα (lt)                       | 11            | 13            | 23            | 25             |
|   | Επιφάνεια Εναλλάκτη 1" (m <sup>2</sup> )       | 1,1           | 2,0           | 3,0           | 4,0            |
|   | Χωρητικότητα Εναλλάκτη 1" (lt)                 | 2,11          | 3,83          | 5,75          | 7,66           |
|   | Πίεση Αντοχής Εναλλάκτη (bar)                  | 25            | 25            | 25            | 25             |
|   | Μέγιστη Θερμοκρασία Λειτουργίας Εναλλάκτη (°C) | 100           | 100           | 100           | 100            |
| D | Διάμετρος Φλάντζας (mm)                        | ø140          | ø140          | ø140          | ø140           |
|   | <b>ΤΙΜΗ:</b>                                   | <b>566,00</b> | <b>660,00</b> | <b>880,00</b> | <b>1525,00</b> |



# Climaland

## ΣΥΣΤΗΜΑΤΑ ΣΤΗΡΙΞΗΣ

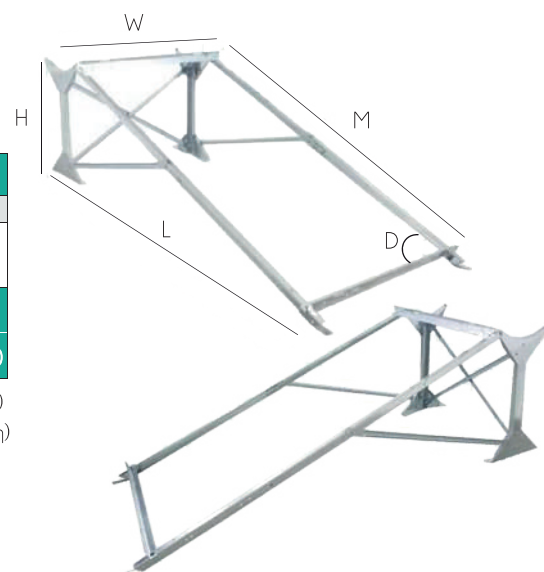
### ΒΑΣΗ ΤΑΡΑΤΣΑΣ ΤΥΠΟΥ ΔΕΛΤΑ 45°

| ΛΙΤΡΑ       | A<br>ΤΕΜΑΧΙΑ/<br>ΥΨΟΣ ΣΥΛΛΕΚΤΗ | B<br>ΑΠΟΣΤΑΣΗ ΚΑΘΕΤΟΥ<br>ΠΛΑΓΙΟΥ ΠΟΔΙΟΥ | C<br>ΑΠΟΣΤΑΣΗ ΚΑΘΕΤΩΝ<br>ΠΟΔΙΩΝ | D<br>ΥΨΟΣ<br>ΒΑΣΗΣ | ΤΙΜΗ  |
|-------------|--------------------------------|---|---------------------------------|--------------------|-------|
| 120/160     | 1x2μ.                          | 1845                                    | 780                             | 1500               | 80,00 |
| 160/200     | 2x1,5μ.                        | 1560                                    | 940                             | 1080               | 80,00 |
| 200/250/300 | 2x2μ.                          | 1845                                    | 940                             | 1500               | 87,00 |



### ΒΑΣΗ ΤΑΡΑΤΣΑΣ ΗΛΙΑΚΟΥ ΘΕΡΜΟΣΙΦΩΝΑ ΧΑΜΗΛΟΥ ΥΨΟΥΣ 21°

| M                   | L              | W               | H             | D     | ΤΙΜΗ   |
|---------------------|----------------|-----------------|---------------|-------|--------|
| ΤΕΜΑΧΙΑ<br>ΣΥΛΛΕΚΤΗ | ΜΗΚΟΣ<br>ΒΑΣΗΣ | ΠΛΑΤΟΣ<br>ΒΑΣΗΣ | ΥΨΟΣ<br>ΒΑΣΗΣ | ΚΛΙΣΗ |        |
| 1                   | 2383           | 940             | 720           | 21°   | 95,00  |
| 2                   | 2383           | 940             | 670           | 21°   | 104,00 |



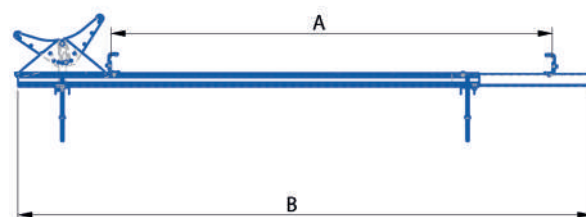
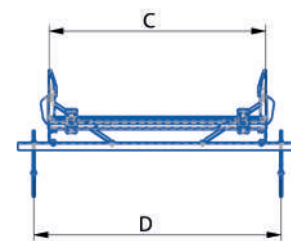
Βάση Ταρ. Ρυθμιζόμενη Χαμηλή 1μ. Τραβέρσα (για κάθετο & οριζόντιο συλλέκτη 2.0 & 2.50 μ2-μονή βάση)  
Βάση Ταρ. Ρυθμιζόμενη Χαμηλή 2μ. Τραβέρσα (για κάθετο & οριζόντιο συλλέκτη 2.0 & 2.50 μ2-διπλή βάση)

### ΒΑΣΗ ΚΕΡΑΜΟΣΚΕΠΗΣ ΗΛΙΑΚΟΥ ΘΕΡΜΟΣΙΦΩΝΑ



Εναλλακτικός  
τρόπος πρόσδεσης  
×4 τμχ

| ΛΙΤΡΑ       | ΤΕΜΑΧΙΑ/<br>ΥΨΟΣ ΣΥΛΛΕΚΤΗ | D<br>ΠΛΑΤΟΣ<br>ΒΑΣΗΣ | C<br>ΑΠΟΣΤΑΣΗ ΠΛΑΓΙΩΝ<br>ΠΟΔΙΩΝ | B<br>ΥΨΟΣ<br>ΒΑΣΗΣ | ΤΙΜΗ   |
|-------------|---------------------------|----------------------|---------------------------------|--------------------|--------|
| 120/160     | 1x2μ.                     | 1250                 | 780                             | 2568               | 104,00 |
| 160/200     | 2x1,5μ.                   | 1500                 | 940                             | 2568               | 113,00 |
| 200/250/300 | 2x2μ.                     | 1500                 | 940                             | 2568               | 113,00 |



### ΕΞΑΡΤΗΜΑΤΑ ΣΥΝΔΕΣΗΣ

ΓΙΑ ΕΝΑ ΚΑΘΕΤΟ ΣΥΛΛΕΚΤΗ **46€**  
ΓΙΑ 2x1,5 ΣΥΛΛΕΚΤΕΣ **52€**  
ΓΙΑ 2x2,0 ΣΥΛΛΕΚΤΕΣ **58€**

## ΗΛΕΚΤΡΟΜΠΟΪΛΕΡ ΘΕΡΜΟΣΙΦΩΝΑ



| ΤΥΠΟΣ  | ΔΙΑΜΕΤΡΟΣ | ΜΗΚΟΣ | ΤΙΜΗ ΗΛΕΚΤΡΟΜΠΟΪΛΕΡ | ΤΙΜΗ ΘΕΡΜΟΣΙΦΩΝΑ |
|--------|-----------|-------|---------------------|------------------|
| 45 lt  | 450       | 595   | -                   | 131,50           |
| 60 lt  | 450       | 650   | 155,70              | 136,60           |
| 80 lt  | 450       | 800   | 165,90              | 144,20           |
| 100 lt | 450       | 950   | 183,80              | 165,90           |
| 120 lt | 450       | 1130  | 227,20              | 176,10           |



Duro Glass **MELCO**

| ΤΥΠΟΣ  | ΔΙΑΜΕΤΡΟΣ | ΜΗΚΟΣ | ΤΙΜΗ ΗΛΕΚΤΡΟΜΠΟΪΛΕΡ | ΤΙΜΗ ΘΕΡΜΟΣΙΦΩΝΑ |
|--------|-----------|-------|---------------------|------------------|
| 10 lt  | 260       | 415   | -                   | 102,10           |
| 20 lt  | 307       | 528   | -                   | 126,40           |
| 45 lt  | 450       | 594   | -                   | 148,00           |
| 60 lt  | 450       | 650   | 178,70              | 155,00           |
| 80 lt  | 450       | 800   | 191,50              | 162,00           |
| 100 lt | 450       | 950   | 210,60              | 187,60           |
| 120 lt | 450       | 1130  | 261,70              | 199,10           |



Titan **MELCO**

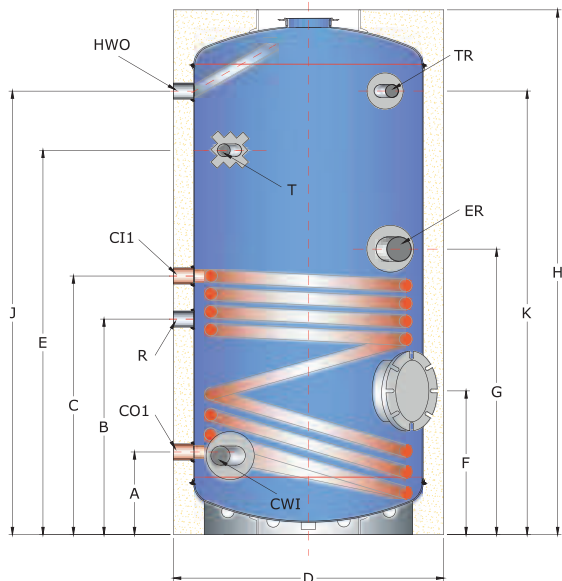
| ΤΥΠΟΣ  | ΔΙΑΜΕΤΡΟΣ | ΜΗΚΟΣ | ΤΙΜΗ ΗΛΕΚΤΡΟΜΠΟΪΛΕΡ | ΤΙΜΗ ΘΕΡΜΟΣΙΦΩΝΑ |
|--------|-----------|-------|---------------------|------------------|
| 45 lt  | 450       | 594   | -                   | 180,00           |
| 60 lt  | 450       | 650   | 223,40              | 186,40           |
| 80 lt  | 450       | 800   | 238,70              | 194,00           |
| 100 lt | 450       | 950   | 262,90              | 233,60           |
| 120 lt | 450       | 1130  | 326,70              | 248,90           |



### ΣΚΑΦΗ ΘΕΡΜΟΣΙΦΩΝΑ

| ΔΙΑΣΤΑΣΗ | ΤΙΜΗ  |
|----------|-------|
| 50x90    | 17,00 |
| 52x114   | 21,00 |

BOILER ΛΕΒΗΤΟΣΤΑΣΙΟΥ ΔΙΠΛΗΣ (II) ΕΝΕΡΓΕΙΑΣ



**ΥΛΙΚΟ:** Λαμαρίνα

**ΚΟΛΗΣΗ:** Αυτόματη Κόλληση Μετάλλου

**ΕΠΙΚΑΛΥΨΗ ΠΡΟΣΤΑΣΙΑΣ:** Glass - Εμαγιέ (Σμάλτο)

και προστασία ανοδίου

**ΜΕΓΙΣΤΗ ΠΙΕΣΗ ΛΕΙΤΟΥΡΓΙΑΣ:** 10bar

**ΠΙΕΣΗ ΔΟΚΙΜΗΣ:** 15bar

**ΜΕΓΙΣΤΗ ΘΕΡΜΟΚΡΑΣΙΑ ΛΕΙΤΟΥΡΓΙΑΣ:** 95°C

**ΜΟΝΩΣΗ:** Αφρός Πολυουρεθάνης 55mm πάχους πυκνότητας 52kg/m<sup>3</sup>

**ΕΝΑΛΛΑΚΤΗΣ:** Σωλήνας Μεταλλικός

**ΠΙΕΣΗ ΔΟΚΙΜΗΣ ΕΝΑΛΛΑΚΤΗ:** 25bar

**ΗΛΕΚΤΡΙΚΗ ΑΝΤΙΣΤΑΣΗ:** Κατά παραγγελία

**ΦΛΑΝΤΖΑ:** Διάμετρος Ø170mm & 140mm

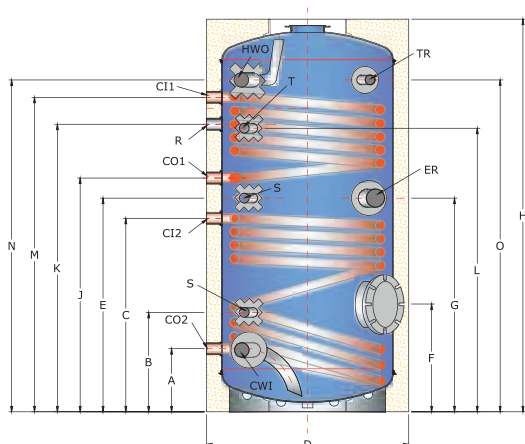
Σε όλα τα Boiler Λεβητοστασίου και στα Συνδυασμένης Λειτουργίας Συστήματα (COMBI) είναι απαραίτητο να τοποθετείται Δοχείο Διαστολής - Βαλβίδα Ασφαλείας και Ανοδική Προστασία στο ζεστό νερό χρήσης.

ΤΕΧΝΙΚΕΣ ΠΡΟΔΙΑΓΡΑΦΕΣ

| ΤΥΠΟΣ  | 150L ΔΕ       | 200L ΔΕ       | 300L ΔΕ       | 500L ΔΕ        | 750L ΔΕ        | 1000L ΔΕ       |
|--|---------------|---------------|---------------|----------------|----------------|----------------|
| ΚΩΔΙΚΟΣ  | BLS1-C 150    | BLS1-C 200    | BLS1-C 300    | BLS1-C 500     | BLS1-C 750     | BLS1-C 1000    |
| Χωρητικότητα δοχείου liter                             | 139.3         | 196.4         | 277.7         | 455.2          | 757            | 881            |
| Χωρητικότητα εναλλάκτη                                 | 5             | 6.4           | 9.9           | 12.2           | 15.2           | 19.2           |
| Εναλλάκτης S1 εισοδος/έξοδος                           | 1"            | 1"            | 1"            | 1"             | 1"             | 1"             |
| Επιφάνεια εναλλάκτη m <sup>2</sup>                     | 0,78          | 0,986         | 1,55          | 1,92           | 2,39           | 3,02           |
| Επανακυκλοφορία  | 3/4"          | 3/4"          | 3/4"          | 1"             | 1"             | 1"             |
| Είσοδος κρύου νερού                                    | 1"            | 1"            | 1"            | 1"             | 1 1/2"         | 1 1/2"         |
| Έξοδος ζεστού νερού                                    | 1"            | 1"            | 1"            | 1"             | 1 1/2"         | 1 1/2"         |
| Φλάντζα - Ανόδιο                                       | Ø170 & Ø140   | Ø170 & Ø140   | Ø170 & Ø140   | Ø170 & Ø140    | Ø170 & Ø170    | Ø170 & Ø170    |
| Για σύνδεση στο boiler με 80°C και νερό 15/60°C kW/L/h | 13,1<br>900   | 14,4<br>900   | 22,9<br>900   | 25,8<br>900    | 30,15<br>900   | 39,5<br>900    |
| A Είσοδος κρύου νερού                                  | 245           | 245           | 240           | 195            | 305            | 280            |
| J Έξοδος ζεστού νερού                                  | 880           | 1170          | 1360          | 1355           | 1435           | 1670           |
| C Είσοδος S1 εναλλάκτη                                 | 577           | 690           | 820           | 815            | 955            | 1040           |
| A Έξοδος S1 εναλλάκτη                                  | 245           | 235           | 220           | 205            | 305            | 265            |
| B Ανακυκλοφορία  | 465           | 545           | 620           | 615            | 1285           | 1470           |
| F Φλάντζα καθαρισμού                                   | 420           | 420           | 450           | 420            | 515            | 485            |
| H Συνολικό ύψος  | 1120          | 1400          | 1620          | 1700           | 1800           | 2000           |
| E Θερμοστάτης  | 668           | 1070          | 1140          | 1115           | 1285           | 1480           |
| K Θερμόμετρο   | 870           | 1160          | 1320          | 1310           | 1410           | 1670           |
| G Υποδοχή ηλεκτρικής αντίστασης                        | 660           | 785           | 930           | 930            | 1040           | 1150           |
| D Διάμετρος  | Ø560          | Ø600          | Ø630          | Ø750           | Ø1000          | Ø1000          |
| Διαγώνιος (mm)   | 1252,2        | 1502          | 1738,2        | 1785,2         | 2059,1         | 2236,1         |
| Πίεση λειτουργίας / bar                                | 10            | 10            | 10            | 10             | 10             | 10             |
| Βάρος kg   | 61            | 85            | 111           | 141            | 228            | 243            |
| <b>ΤΙΜΗ:</b>   | <b>575,00</b> | <b>638,00</b> | <b>836,00</b> | <b>1067,00</b> | <b>1641,00</b> | <b>1826,00</b> |

ΠΡΟΣΟΧΗ: Η αντίσταση χρεώνεται επιπλέον.  
Θα την βρείτε στην σελίδα 31.

BOILER ΛΕΒΗΤΟΣΤΑΣΙΟΥ ΤΡΙΠΛΗΣ (III) ΕΝΕΡΓΕΙΑΣ



**ΥΛΙΚΟ:** Λαμαρίνα

**ΚΟΛΗΣΗ:** Αυτόματη Κόλληση Μετάλλου

**ΕΠΙΚΑΛΥΨΗ ΠΡΟΣΤΑΣΙΑΣ:** Glass - Εμαγιέ (Σμάλτο)

και προστασία ανοδίου

**ΜΕΓΙΣΤΗ ΠΙΕΣΗ ΛΕΙΤΟΥΡΓΙΑΣ:** 10bar

**ΠΙΕΣΗ ΔΟΚΙΜΗΣ:** 15bar

**ΜΕΓΙΣΤΗ ΘΕΡΜΟΚΡΑΣΙΑ ΛΕΙΤΟΥΡΓΙΑΣ:** 95°C

**ΜΟΝΩΣΗ:** Αφρός Πολυουρεθάνης 55mm πάχος πυκνότητας 52kg/m<sup>3</sup>

**ΕΝΑΛΛΑΚΤΗΣ:** Σωλήνας DCP 1"

**ΠΙΕΣΗ ΔΟΚΙΜΗΣ ΕΝΑΛΛΑΚΤΗ:** 25bar

**ΗΛΕΚΤΡΙΚΗ ΑΝΤΙΣΤΑΣΗ:** Κατά παραγγελία

**ΦΛΑΝΤΖΑ:** Διάμετρος Ø170mm & 140mm

Σε όλα τα Boiler Λεβητοστασίου και στα Συνδυασμένης Λειτουργίας Συστήματα (COMBI) είναι απαραίτητο να τοποθετείται Δοχείο Διαστολής - Βαλβίδα Ασφαλείας και Ανοδική Προστασία στο ζεστό νερό χρήσης.

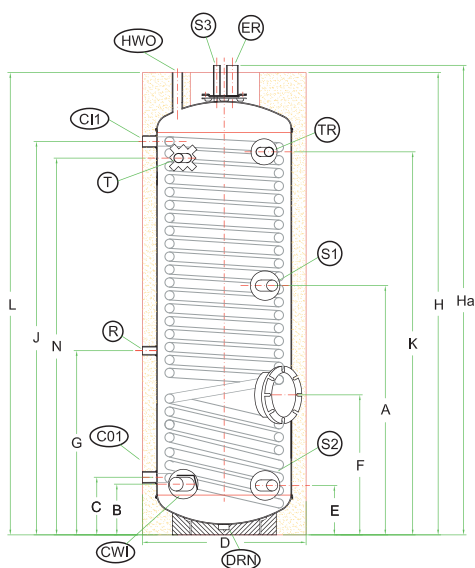
ΤΕΧΝΙΚΕΣ ΠΡΟΔΙΑΓΡΑΦΕΣ

| ΤΥΠΟΣ   | 150L TE       | 200L TE       | 300L TE       | 500L TE        | 750L TE        | 1000L TE       |
|---|---------------|---------------|---------------|----------------|----------------|----------------|
| ΚΩΔΙΚΟΣ   | BLS2-C 150    | BLS2-C 200    | BLS2-C 300    | BLS2-C 500     | BLS2-C 750     | BLS2-C 1000    |
| Χωρητικότητα δοχείου liter                                | 132.9         | 190           | 269.6         | 442.4          | 747.1          | 865.4          |
| Χωρητικότητα εναλλάκτη                                    | 8             | 11.4          | 16.2          | 19.8           | 23.8           | 31.7           |
| Εναλλάκτης S1 είσοδος/έξοδος                              | 1"            | 1"            | 1"            | 1"             | 1"             | 1"             |
| Επιφάνεια εναλλάκτη m <sup>2</sup>                        | 0,53/0,78     | 0,78/0,99     | 0,99/1,55     | 1,20/1,92      | 1,35/2,39      | 1,97/3,02      |
| Επανακυκλοφορία   | 3/4"          | 3/4"          | 3/4"          | 1"             | 1"             | 1"             |
| Είσοδος κρύου νερού                                       | 1"            | 1"            | 1"            | 1"             | 1 ½"           | 1 ½"           |
| Έξοδος ζεστού νερού                                       | 1"            | 1"            | 1"            | 1"             | 1 ½"           | 1 ½"           |
| Φλάντζα - Ανοδίο  | Ø170 & Ø140   | Ø170 & Ø140   | Ø170 & Ø140   | Ø170 & Ø140    | Ø170 & Ø170    | Ø170 & Ø170    |
| Για σύνδεση S1 στο boiler με 80°C και νερό 15/60°C kW/L/h | 10,4<br>900   | 13,6<br>900   | 16,4<br>900   | 19,2<br>900    | 20,5<br>900    | 25,5<br>900    |
| Για σύνδεση S2 στο boiler με 80°C και νερό 15/60°C kW/L/h | 13,1<br>900   | 14,4<br>900   | 22,9<br>900   | 25,8<br>900    | 30,15<br>900   | 38,5<br>900    |
| A Είσοδος κρύου νερού                                     | 235           | 235           | 245           | 195            | 305            | 290            |
| N Έξοδος ζεστού νερού                                     | 880           | 1155          | 1380          | 1370           | 1435           | 1670           |
| J Έξοδος εναλλάκτη S1                                     | 685           | 855           | 1050          | 985            | 1095           | 1230           |
| A Έξοδος εναλλάκτη S2                                     | 235           | 230           | 225           | 200            | 305            | 280            |
| M Είσοδος εναλλάκτη S1                                    | 880           | 1135          | 1350          | 1345           | 1350           | 1345           |
| C Είσοδος εναλλάκτη S2                                    | 565           | 685           | 820           | 820            | 955            | 1055           |
| K Ανακυκλοφορία   | 780           | 1010          | 1245          | 1155           | 1285           | 1507           |
| H Συνολικό ύψος   | 1120          | 1400          | 1620          | 1700           | 1800           | 2000           |
| E Αισθητήρας  | 628           | 775           | 930           | 900            | 1025           | 1142,5         |
| G Υποδοχή ηλεκτρικής αντίστασης                           | 630           | 770           | 930           | 910            | 1025           | 1142,5         |
| B Αισθητήρας  | 365           | 335           | 445           | 430            | 505            | 515            |
| L Θερμοστάτης   | 775           | 1063          | 1200          | 1130           | 1285           | 1507           |
| O Θερμόμετρο  | 865           | 1155          | 1320          | 1290           | 1395           | 1675           |
| D Διάμετρος   | Ø560          | Ø600          | Ø630          | Ø750           | Ø1000          | Ø1000          |
| Διαγώνιος (mm)  | 1252,2        | 1502          | 1738,2        | 1785,2         | 2059,1         | 2236,1         |
| F Φλάντζα καθαρισμού                                      | 420           | 420           | 450           | 425            | 515            | 485            |
| Πίεση λειτουργίας / bar                                   | 10            | 10            | 10            | 10             | 10             | 10             |
| Βάρος kg  | 70            | 100           | 130           | 170            | 250            | 276            |
| <b>ΤΙΜΗ:</b>  | <b>629,00</b> | <b>696,00</b> | <b>919,00</b> | <b>1178,00</b> | <b>1826,00</b> | <b>1999,00</b> |

ΠΡΟΣΟΧΗ: Η αντίσταση χρεώνεται επιπλέον.

Θα την βρείτε στην σελίδα 31.

BOILER ΛΕΒΗΤΟΣΤΑΣΙΟΥ ΔΙΠΛΗΣ (II) ΕΝΕΡΓΕΙΑΣ ΓΙΑ ΑΝΤΛΙΕΣ ΘΕΡΜΟΤΗΤΑΣ



**ΥΛΙΚΟ:** Λαμαρίνα

**ΚΟΛΛΗΣΗ:** Αυτόματη Κόλληση Μετάλλου

**ΕΠΙΚΑΛΥΨΗ ΠΡΟΣΤΑΣΙΑΣ:** Glass - Εμαγιέ (Σμάλτο)

και προστασία ανοδίου

**ΜΕΓΙΣΤΗ ΠΙΕΣΗ ΛΕΙΤΟΥΡΓΙΑΣ:** 10bar

**ΜΕΓΙΣΤΗ ΔΟΚΙΜΑΣΤΙΚΗ ΠΙΕΣΗ ΝΕΡΟΥ:** 15bar

**ΜΕΓΙΣΤΗ ΘΕΡΜΟΚΡΑΣΙΑ ΛΕΙΤΟΥΡΓΙΑΣ:** 95°C

**ΜΟΝΩΣΗ:** Αφρός Πολυουρεθάνης 55mm πάχος πυκνότητας 52kg/m<sup>3</sup>

**ΕΝΑΛΛΑΚΤΗΣ:** Σωλήνας Μεταλλικός

**ΜΕΓΙΣΤΗ ΔΟΚΙΜΑΣΤΙΚΗ ΠΙΕΣΗ ΕΝΑΛΛΑΚΤΗ:** 25bar

**ΗΛΕΚΤΡΙΚΗ ΑΝΤΙΣΤΑΣΗ:** Κατά παραγγελία

**ΦΛΑΝΤΖΑ:** Διάμετρος Ø170mm & Ø170mm

Σε όλα τα Boiler Λεβητοστασίου και στα Συνδυασμένες Λειτουργίας Συστήματα (COMBI) είναι απαραίτητο να τοποθετείται Δοχείο Διαστολής - Βαλβίδα Ασφαλείας και Ανοδική Προστασία στο ζεστό νερό χρήσης.

ΤΕΧΝΙΚΕΣ ΠΡΟΔΙΑΓΡΑΦΕΣ

| ΤΥΠΟΣ  | 200L ΔΕ       | 300L ΔΕ        | 500L ΔΕ        |
|--|---------------|----------------|----------------|
| ΚΩΔΙΚΟΣ  | BLS 200 ΑΘ    | BLS 300 ΑΘ     | BLS 500 ΑΘ     |
| Χωρητικότητα δοχείου (lt)                              | 200           | 310            | 495            |
| Χωρητικότητα εναλλάκτη (lt)                            | 22,7          | 31,5           | 36,1           |
| Εναλλάκτης είσοδος/εξοδος (CI1/CO1)                    | 1,1/2"        | 1,1/2"         | 1,1/2"         |
| Επιφάνεια εναλλάκτη m <sup>2</sup>                     | 2,6           | 3,6            | 4,2            |
| Διατομή εναλλάκτη                                      | 1.1/4"        | 1.1/4"         | 1.1/4"         |
| Επανακυκλοφορία R                                      | 3/4"          | 3/4"           | 3/4"           |
| Είσοδος κρύου νερού CWI                                | 1"            | 1"             | 1"             |
| Εξοδος ζεστού νερού HWO                                | 1"            | 1"             | 1"             |
| Φλάντζα - Ανόδιο                                       | Ø170 & Ø170   | Ø170 & Ø170    | Ø170 & Ø140    |
| Για σύνδεση στο boiler με 80°C και νερό 15/60°C kW/L/h | 24            | 40             | 50             |
|  | 1000          | 1000           | 1000           |
| Για σύνδεση στο boiler με 80°C και νερό 15/60°C kW/L/h | 60            | 100            | 125            |
|  | 2000          | 2000           | 2000           |
| B Είσοδος κρύου νερού CWI                              | 260           | 210            | 265            |
| L Εξοδος ζεστού νερού HWO                              | 1545          | 1620           | 1700           |
| J Είσοδος εναλλάκτη CI1                                | 1345          | 1380           | 1415           |
| Ha Υποδοχή ηλεκτρικής αντίστασης ER                    | 1600          | 1675           | 1755           |
| Ha Αισθητήριο 3 S3                                     | 1600          | 1675           | 1755           |
| C Εξοδος S1 εναλλάκτη CO1                              | 305           | 210            | 245            |
| G Ανακυκλοφορία  | 655           | 795            | 830            |
| F Φλάντζα καθαρισμού                                   | 480           | 420            | 475            |
| H Συνολικό ύψος  | 1545          | 1620           | 1700           |
| J Θερμοστάτης T  | 1355          | 1330           | 1385           |
| K Θερμόμετρο TR  | 1355          | 1320           | 1385           |
| A Αισθητήριο 1 S1                                      | 817           | 850            | 915            |
| E Αισθητήριο 2 S2                                      | 250           | 190            | 245            |
| D Διάμετρος  | Ø600          | Ø630           | Ø750           |
| Διαγώνιος (mm)   | 1523.15       | 1766.18        | 1996.24        |
| Βάρος kg   | 128           | 154            | 199            |
| <b>ΤΙΜΗ:</b>   | <b>736,00</b> | <b>1040,00</b> | <b>1396,00</b> |

ΔΙΑΤΙΘΕΤΑΙ ΚΑΙ ΣΕ

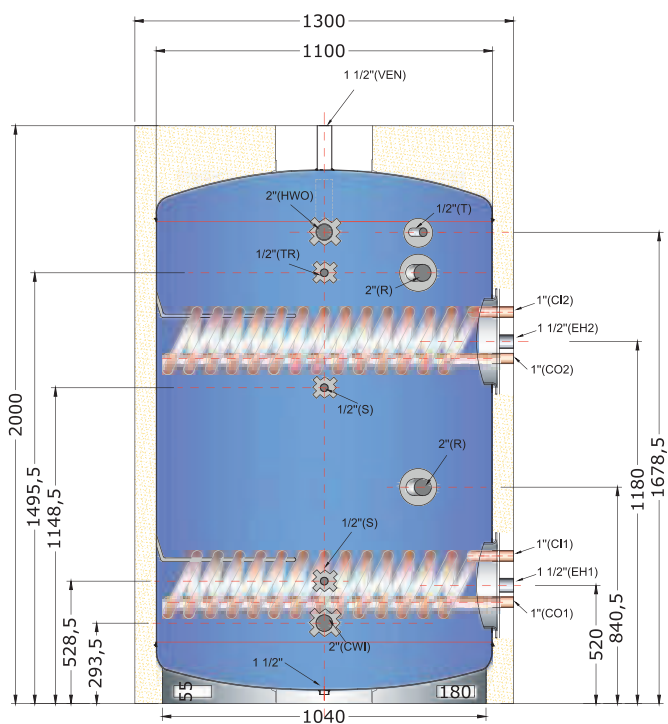
|              | 750L ΔΕ        | 1000L ΔΕ       |
|--------------|----------------|----------------|
| ΚΩΔΙΚΟΣ      | BLS 750 ΑΘ     | BLS 1000 ΑΘ    |
| <b>ΤΙΜΗ:</b> | <b>2539,00</b> | <b>2772,00</b> |

ΠΡΟΣΟΧΗ: Αντίσταση 3.5kW 230V R316L Lφ1100 1 1/2" (ειδική)

**80,00€**



BOILER ΛΕΒΗΤΟΣΤΑΣΙΟΥ ΜΕ 2 ΑΦΑΙΡΟΥΜΕΝΟΥΣ ΕΝΑΛΛΑΚΤΕΣ



**ΥΛΙΚΟ ΕΣΩΤΕΡΙΚΟΥ ΔΟΧΕΙΟΥ:** Χάλυβας  
**ΠΡΟΣΤΑΣΙΑ:** Επικάλυψη με εποξική ρητίνη  
 Τοποθέτηση Ανοδίου Μαγνησίου  
**ΥΛΙΚΟ ΕΝΑΛΛΑΚΤΗ:** Χάλυβας  
**ΜΕΓΙΣΤΗ ΠΙΕΣΗ ΛΕΙΤΟΥΡΓΙΑΣ ΔΟΧΕΙΟΥ:** 10bar  
**ΜΕΓΙΣΤΗ ΘΕΡΜΟΚΡΑΣΙΑ ΛΕΙΤΟΥΡΓΙΑΣ ΔΟΧΕΙΟΥ:** 95°C  
**ΠΙΕΣΗ ΑΝΤΟΧΗΣ ΕΝΑΛΛΑΚΤΗ:** 25bar  
**ΜΟΝΩΣΗ:** Μαλακή πολυουρεθάνη πάχους 100mm  
**ΕΞΩΤΕΡΙΚΗ ΕΠΕΝΔΥΣΗ:** Μαλακό έγχρωμο PVC  
 (Λαμαρίνα κατόπιν παραγγελίας)  
**ΗΛΕΚΤΡΙΚΗ ΑΝΤΙΣΤΑΣΗ:** Κατόπιν παραγγελία

ΕΠΕΞΗΓΗΣΕΙΣ ΣΥΜΒΟΛΩΝ

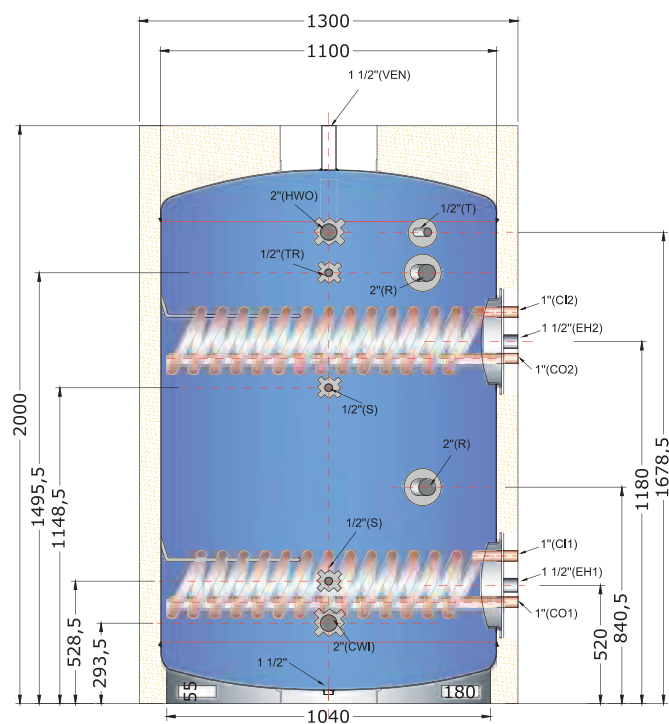
- CW** Είσοδος κρύου νερού
- HWO** Εξοδος ζεστού νερού
- R** Ανακυκλοφορία
- VEN** Εξαερισμός
- CI** Είσοδος εναλλάκτη
- CO** Εξοδος εναλλάκτη
- S** Αισθητήρας
- T** Θερμοστάτης
- TR** Θερμόμετρο
- EH** Ηλεκτρική αντίσταση

ΤΕΧΝΙΚΕΣ ΠΡΟΔΙΑΓΡΑΦΕΣ

| ΤΥΠΟΣ ΔΟΧΕΙΟΥ   | BLE - 15  | BLE - 20  | BLE - 30  | BLE - 40  |
|---|---|---|---|---|
| Ον/κή Χωρητικότητα Δοχείου(L)   | 1500  | 2000  | 3000  | 4000  |
| Πραγματική Χωρητικότητα Δοχείου(L)  | 1480  | 1940  | 2940  | 3960  |
| Επιφάνεια Εξωτ. Επένδυσης m <sup>2</sup>                                      | 8   | 9,3   | 13,9  | 15,5  |
| Αριθμός Φλαντζών/Διάμετρος Οπής(mm)/<br>Εξωτερική διάμετρος(mm)               | 2/Φ420/Φ508   | 2/Φ420/Φ508   | 2/Φ420/Φ508   | 2/Φ420/Φ508   |
| Καθαρό Βάρος Κορμού(kg)   | 420   | 490   | 645   | 850   |
| Βάρος Εναλλάκτη 3,2m <sup>2</sup> (kg)  | 78  | 78  | 78  | -   |
| Βάρος Εναλλάκτη 5,4m <sup>2</sup> (kg)  | 109   | 109   | 109   | 109   |
| Συνολικό Βάρος Εξωτερικής Επένδυσης<br>& Εξωτερικών Καπακιών(kg)              | 20  | 24  | 34  | 39  |
| Δυνατοί Συνδυασμοί Εναλλακτών   | Επιφάνεια Εναλλάκτη 1 (S1 σε m <sup>2</sup> ) +<br>Επιφάνεια Εναλλάκτη 2 (S2 σε m <sup>2</sup> ) =<br>Συνολική Επιφάνεια Εναλλακτών (m <sup>2</sup> ) | a. S1+S2=3,2+3,2=6,4<br>b. S1+S2=5,4+3,2=8,6<br>c. S1+S2=5,4+5,4=10,8                   | a. S1+S2=3,2+3,2=6,4<br>b. S1+S2=5,4+3,2=8,6<br>c. S1+S2=5,4+5,4=10,8                   | a. S1+S2=3,2+3,2=6,4<br>b. S1+S2=5,4+3,2=8,6<br>c. S1+S2=5,4+5,4=10,8 |
| Συνολικό Βάρος Ετοιμου Προϊόντος<br>(Ανάλογα με την επιφάνεια των εναλλακτών) | 596kg (6,4m <sup>2</sup> )<br>627kg (8,6m <sup>2</sup> )<br>658kg (10,8m <sup>2</sup> )   | 670kg (6,4m <sup>2</sup> )<br>701kg (8,6m <sup>2</sup> )<br>732kg (10,8m <sup>2</sup> ) | 835kg (6,4m <sup>2</sup> )<br>866kg (8,6m <sup>2</sup> )<br>897kg (10,8m <sup>2</sup> ) | 1107kg (10,8m <sup>2</sup> )  |
| Διαγώνιος(mm)   | 2385,3  | 2441,3  | 2915,4  | 3148,4  |
| <b>ΤΙΜΗ:</b>  | a. 3043,00<br>b. 3257,00<br>c. 3469,00  | a. 3513,00<br>b. 3724,00<br>c. 3938,00  | a. 5046,00<br>b. 5322,00<br>c. 5600,00  | c. 7688,00  |

ΠΡΟΣΟΧΗ: Η αντίσταση χρεώνεται επιπλέον.  
 Θα την βρείτε στην σελίδα 31.

## BOILER ΛΕΒΗΤΟΣΤΑΣΙΟΥ ΜΕ 2 ΑΦΑΙΡΟΥΜΕΝΟΥΣ ΕΝΑΛΛΑΚΤΕΣ



**ΥΛΙΚΟ ΕΣΩΤΕΡΙΚΟΥ ΔΟΧΕΙΟΥ:** Χάλυβας  
**ΠΡΟΣΤΑΣΙΑ:** Επικάλυψη με εποξική ρητίνη  
 Τοποθέτηση Ανοδίου Μαγνησίου  
**ΥΛΙΚΟ ΕΝΑΛΛΑΚΤΗ:** Χάλυβας  
**ΜΕΓΙΣΤΗ ΠΙΕΣΗ ΛΕΙΤΟΥΡΓΙΑΣ ΔΟΧΕΙΟΥ:** 10bar  
**ΜΕΓΙΣΤΗ ΘΕΡΜΟΚΡΑΣΙΑ ΛΕΙΤΟΥΡΓΙΑΣ ΔΟΧΕΙΟΥ:** 95°C  
**ΠΙΕΣΗ ΑΝΤΟΧΗΣ ΕΝΑΛΛΑΚΤΗ:** 25bar  
**ΜΟΝΩΣΗ:** Μαλακή πολυουρεθάνη πάχους 100mm  
**ΕΣΩΤΕΡΙΚΗ ΕΠΕΝΔΥΣΗ:** Μαλακό έγχρωμο PVC (Λαμαρίνα κατόπιν παραγγελίας)  
**ΗΛΕΚΤΡΙΚΗ ΑΝΤΙΣΤΑΣΗ:** Κατόπιν παραγγελία

### ΕΠΕΞΗΓΗΣΕΙΣ ΣΥΜΒΟΛΩΝ

|            |                     |
|------------|---------------------|
| <b>CWI</b> | Είσοδος κρύου νερού |
| <b>HWO</b> | Εξοδος ζεστού νερού |
| <b>R</b>   | Ανακυκλοφορία       |
| <b>VEN</b> | Εξαερισμός          |
| <b>CI</b>  | Είσοδος εναλλάκτη   |
| <b>CO</b>  | Εξοδος εναλλάκτη    |
| <b>S</b>   | Αισθητήρας          |
| <b>T</b>   | Θερμοστάτης         |
| <b>TR</b>  | Θερμόμετρο          |
| <b>EH</b>  | Ηλεκτρική αντίσταση |

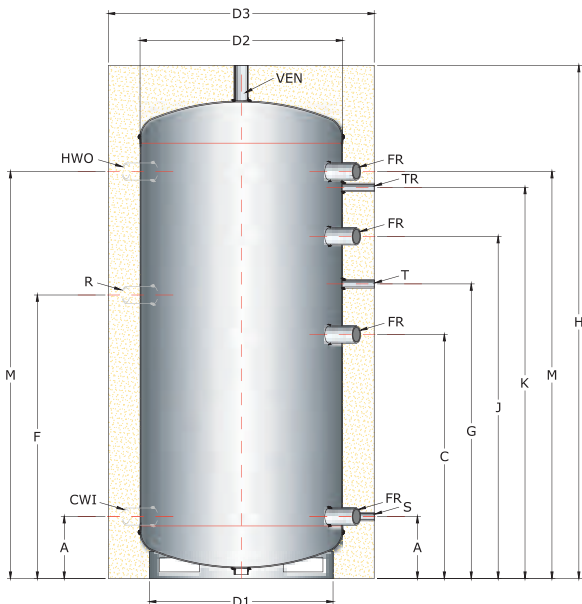
### ΤΕΧΝΙΚΕΣ ΠΡΟΔΙΑΓΡΑΦΕΣ

| ΤΥΠΟΣ ΔΟΧΕΙΟΥ  | BLE - 50  | BLE - 70                      | BLE - 90                      |
|--|---|-------------------------------|-------------------------------|
| Ον/κή Χωρητικότητα Δοχείου(L)  | 5000  | 7000                          | 9000                          |
| Πραγματική Χωρητικότητα Δοχείου(L)   | 4700  | 6950                          | 8960                          |
| Επιφάνεια Εξωτ. Επένδυσης m <sup>2</sup>                                   | 17,4  | 23                            | 26,5                          |
| Αριθμός Φλαντζών/Διάμετρος Οπής(mm)/ Εξωτερική διάμετρος(mm)               | 2/Φ420/Φ508   | 2/Φ420/Φ508                   | 2/Φ420/Φ508                   |
| Καθαρό Βάρος Κορμού(kg)  | 930   | 1400                          | 1800                          |
| Βάρος Εναλλάκτη 5,4m <sup>2</sup> (kg)                                     | 109   | -                             | -                             |
| Βάρος Εναλλάκτη 7,8m <sup>2</sup> (kg)                                     | -   | 154                           | 154                           |
| Συνολικό Βάρος Εξωτερικής Επένδυσης & Εξωτερικών Καπακιών(kg)              | 45  | 58                            | 67                            |
| Δυνατοί Συνδυασμοί Εναλλακτών  | Επιφάνεια Εναλλάκτη 1 (S1 σε m <sup>2</sup> ) +<br>Επιφάνεια Εναλλάκτη 2 (S2 σε m <sup>2</sup> ) =<br>Συνολική Επιφάνεια Εναλλακτών (m <sup>2</sup> ) | S1+S2+S3=<br>7,8+7,8+7,8=23,4 | S1+S2+S3=<br>7,8+7,8+7,8=23,4 |
| Συνολικό Βάρος Έτοιμου Προϊόντος (Ανάλογα με την επιφάνεια των εναλλακτών) | 1193kg (10,8m <sup>2</sup> )  | 1920kg (23,4m <sup>2</sup> )  | 2319kg (23,4m <sup>2</sup> )  |
| Διαγώνιος(mm)  | 3286,7  | 3773,6                        | 3966,1                        |
| <b>ΤΙΜΗ:</b>   | <b>8883,00</b>  | <b>12377,00</b>               | <b>15724,00</b>               |

ΠΡΟΣΟΧΗ: Η αντίσταση χρεώνεται επιπλέον.  
 Θα την βρείτε στην σελίδα 31.

## ΔΟΧΕΙΑ ΑΔΡΑΝΕΙΑΣ ΜΟΝΗΣ ΕΝΕΡΓΕΙΑΣ ΧΩΡΙΣ ΕΝΑΛΛΑΚΤΗ (COIL) ΒΑC-0

Είσοδος-Εξοδος Νερού 1½"



ΠΡΟΣΟΧΗ: Η αντίσταση χρεώνεται επιπλέον.  
Θα την βρείτε στην σελίδα 31.

|    | 80L   | 100L  | 150L | 200L | 300L |
|----|-------|-------|------|------|------|
| A  | 230   | 230   | 260  | 250  | 220  |
| B  | -     | -     | -    | -    | -    |
| C  | 392,5 | 392,5 | 460  | 625  | 795  |
| D1 | Ø318  | Ø318  | Ø400 | Ø430 | Ø470 |
| D2 | Ø360  | Ø400  | Ø450 | Ø480 | Ø520 |
| D3 | Ø420  | Ø500  | Ø560 | Ø600 | Ø630 |
| E  | -     | -     | -    | -    | -    |
| F  | 590   | 590   | 620  | 750  | 920  |
| G  | 455   | 455   | 560  | 785  | 955  |
| H  | 1000  | 1000  | 1120 | 1400 | 1620 |
| J  | 592,5 | 592,5 | 660  | 935  | 1105 |
| K  | 655   | 655   | 760  | 1090 | 1260 |
| L  | -     | -     | -    | -    | -    |
| M  | 755   | 755   | 860  | 1140 | 1310 |

|    | 500L | 750L  | 1000L | 1500L | 2000L |
|----|------|-------|-------|-------|-------|
| A  | 235  | 280   | 320   | 340   | 395   |
| B  | -    | -     | -     | -     | -     |
| C  | 810  | 855   | 1000  | 950   | 855   |
| D1 | Ø580 | Ø750  | Ø750  | Ø1040 | Ø1140 |
| D2 | Ø640 | Ø800  | Ø800  | Ø1100 | Ø1200 |
| D3 | Ø840 | Ø1000 | Ø1000 | Ø1300 | Ø1400 |
| E  | -    | -     | -     | -     | -     |
| F  | 935  | 980   | 1150  | 1200  | 1105  |
| G  | 970  | 1015  | 1235  | 1250  | 1010  |
| H  | 1700 | 1800  | 2000  | 2000  | 2000  |
| J  | 1120 | 1165  | 1355  | 1425  | 1330  |
| K  | 1275 | 1320  | 1530  | 1710  | 1460  |
| L  | -    | -     | -     | -     | -     |
| M  | 1325 | 1370  | 1660  | 1710  | 1615  |

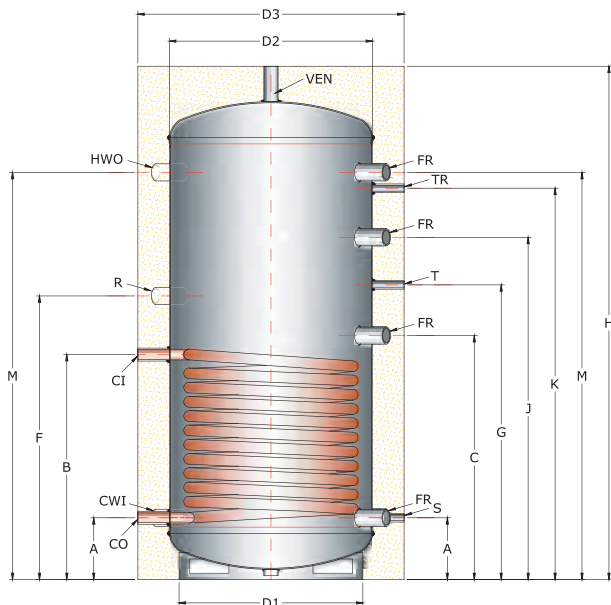
| ΤΥΠΟΣ ΔΟΧΕΙΟΥ          | 100L                                     | 150L          | 200L          | 300L          | 500L          | 750L          | 1000L         |
|------------------------|--|---------------|---------------|---------------|---------------|---------------|---------------|
| ΚΩΔΙΚΟΣ                | BAC-O-100                                | BAC-O-150     | BAC-O-200     | BAC-O-300     | BAC-O-500     | BAC-O-750     | BAC-O-1000    |
| Χωρητικότητα Δοχείου L | 96                                       | 136           | 196           | 298           | 492           | 746           | 882           |
| Βάρος Δοχείου kg       | 2.0mm                                    | 2.5mm         | 2.5mm         | 2.5mm         | 3mm           | 3mm           | 3mm           |
|                        | 32                                       | 39            | 55            | 68            | 77            | 118           | 139           |
| Μόνωση (mm)            | ΑΦΑΙΡΟΥΜΕΝΗ ΜΟΝΩΣΗ ΜΑΛΑΚΗΣ ΠΟΛΥΟΥΡΕΘΑΝΗΣ |               |               |               |               |               |               |
|                        | 60                                       | 60            | 60            | 60            | 100           | 100           | 100           |
| Διαγώνιος (mm)         | 1118.03                                  | 1252.19       | 1523.15       | 1738.18       | 1824.8        | 2059.1        | 2236.1        |
| <b>ΤΙΜΗ:</b>           | <b>257,00</b>                            | <b>342,00</b> | <b>390,00</b> | <b>430,00</b> | <b>630,00</b> | <b>741,00</b> | <b>825,00</b> |

| ΤΥΠΟΣ ΔΟΧΕΙΟΥ                   |     | 40L   | 60L           | 80L           | 100L  |
|---------------------------------|-----|---|---------------|---------------|---|
| ΚΩΔΙΚΟΣ                         |     | BAC-O 40L   | BAC-O 60L     | BAC-O 80L     | BAC-O 100L                                  |
| Χωρητικότητα                    | L   | 41  | 52            | 80            | 92.5  |
| Μέγιστη θερμοκρασία λειτουργίας | °C  | 95  | 95            | 95            | 95  |
| Υλικό δοχείου                   |     | Λαμαρίνα θερμής έλασης 2mm (EN 10025 κατά DIN 17100)              |               |               | Λαμαρίνα DC 2.5mm (EN 10025 κατά DIN 17100) |
| Υλικό εξωτερικού κελύφους       |     | Προβαμμένη (Ral 9006) γαλβανιζέ λαμαρίνα 0,5mm (EN 10204/2.2)     |               |               |   |
| Μόνωση                          |     | Αφρός πολυουρεθάνης 48kg/m³ (DIN 53420), αυτοσβενόμενη (DIN 4102) |               |               |   |
| Μέγιστη πίεση                   | bar | 6   | 6             | 6             | 8   |
| Ύψος                            | cm  | 73,5  | 87,5          | 91,5          | 100   |
| Εξωτ/κή-Εσωτ/κή διάμετρος       | mm  | Ø400 / Ø300   | Ø400 / Ø300   | Ø460 / Ø360   | Ø500 / Ø400                                 |
| <b>ΤΙΜΗ:</b>                    |     | <b>185,00</b>   | <b>212,00</b> | <b>247,00</b> | <b>276,00</b>                               |
| <b>ΤΙΜΗ GLASS:</b>              |     | <b>209,00</b>   | <b>245,00</b> | <b>284,00</b> | <b>322,00</b>                               |

ΕΞΩΤΕΡΙΚΗΣ  
ΤΟΠΟΘΕΤΗΣΗΣ

## ΔΟΧΕΙΑ ΑΔΡΑΝΕΙΑΣ ΔΙΠΛΗΣ ΕΝΕΡΓΕΙΑΣ ΕΝΑΣ ΕΝΑΛΛΑΚΤΗΣ (COIL) BAC-1

Είσοδος-Έξοδος Νερού 1½"



|    | 150L  | 200L  | 300L |
|----|-------|-------|------|
| A  | 230   | 230   | 260  |
| B  | -     | -     | -    |
| C  | 392,5 | 392,5 | 460  |
| D1 | Ø318  | Ø318  | Ø400 |
| D2 | Ø360  | Ø400  | Ø450 |
| D3 | Ø420  | Ø500  | Ø560 |
| E  | -     | -     | -    |
| F  | 590   | 590   | 620  |
| G  | 455   | 455   | 560  |
| H  | 1000  | 1000  | 1120 |
| J  | 592,5 | 592,5 | 660  |
| K  | 655   | 655   | 760  |
| L  | -     | -     | -    |
| M  | 755   | 755   | 860  |

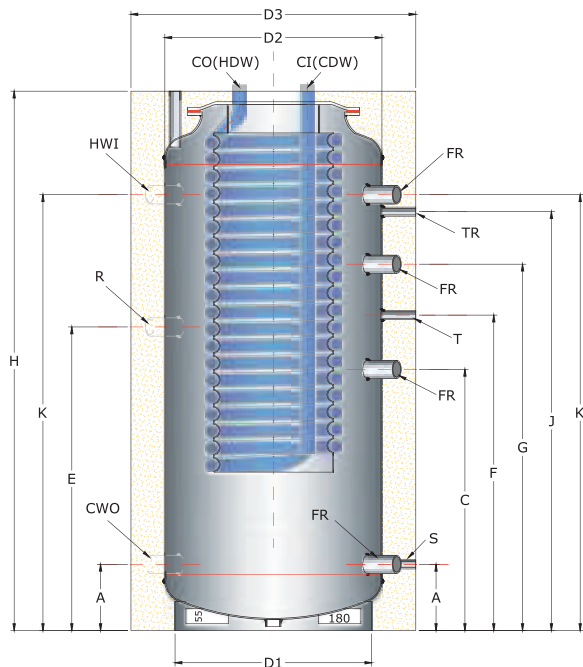
|    | 500L | 750L  | 1000L | 1500L | 2000L |
|----|------|-------|-------|-------|-------|
| A  | 235  | 280   | 320   | 340   | 395   |
| B  | -    | -     | -     | -     | -     |
| C  | 810  | 855   | 1000  | 950   | 855   |
| D1 | Ø580 | Ø750  | Ø750  | Ø1040 | Ø1140 |
| D2 | Ø640 | Ø800  | Ø800  | Ø1100 | Ø1200 |
| D3 | Ø840 | Ø1000 | Ø1000 | Ø1300 | Ø1400 |
| E  | -    | -     | -     | -     | -     |
| F  | 935  | 980   | 1150  | 1200  | 1105  |
| G  | 970  | 1015  | 1235  | 1250  | 1010  |
| H  | 1700 | 1800  | 2000  | 2000  | 2000  |
| J  | 1120 | 1165  | 1355  | 1425  | 1330  |
| K  | 1275 | 1320  | 1530  | 1710  | 1460  |
| L  | -    | -     | -     | -     | -     |
| M  | 1325 | 1370  | 1660  | 1710  | 1615  |

| ΤΥΠΟΣ ΔΟΧΕΙΟΥ                      | 150L                                     | 200L          | 300L          | 500L          | 750L          | 1000L         |
|------------------------------------|--|---------------|---------------|---------------|---------------|---------------|
| ΚΩΔΙΚΟΣ                            | BAC-1-150                                | BAC-1-200     | BAC-1-300     | BAC-1-500     | BAC-1-750     | BAC-1-1000    |
| Χωρητικότητα Δοχείου L             | 139                                      | 196           | 296           | 492           | 746           | 882           |
| Χωρητικότητα Εναλλάκτη L           | 4,85                                     | 6,15          | 7,8           | 16,2          | 19,7          | 22            |
| Επιφάνεια Εναλλάκτη m <sup>2</sup> | 0,79                                     | 1             | 1,8           | 2,2           | 2,7           | 3             |
| Βάρος Εναλλάκτη kg                 | 14,7                                     | 18,7          | 27,6          | 33,35         | 45            | 56            |
| Βάρος Δοχείου kg                   | 22                                       | 32            | 39            | 84,5          | 124           | 140           |
| Βάρος Συνολικό kg                  | 53,7                                     | 72            | 97            | 117,85        | 169           | 196           |
| Μέγιστη Πίεση Εναλλάκτη bar        | 16                                       | 16            | 16            | 16            | 16            | 16            |
| Μέγιστη Θερμοκρασία Εναλλάκτη °C   | 160                                      | 160           | 160           | 160           | 160           | 160           |
| Μόνωση (mm)                        | ΑΦΑΙΡΟΥΜΕΝΗ ΜΟΝΩΣΗ ΜΑΛΑΚΗΣ ΠΟΛΥΟΥΡΕΘΑΝΗΣ |               |               |               |               |               |
|                                    | 60                                       | 60            | 60            | 100           | 100           | 100           |
| Διαγώνιος (mm)                     | 1084,61                                  | 1118,03       | 1252,19       | 1824,8        | 2059,1        | 2236,1        |
| <b>ΤΙΜΗ:</b>                       | <b>415,00</b>                            | <b>479,00</b> | <b>516,00</b> | <b>750,00</b> | <b>887,00</b> | <b>992,00</b> |

ΠΡΟΣΟΧΗ: Η αντίσταση χρεώνεται επιπλέον.  
Θα την βρείτε στην σελίδα 31.



ΔΟΧΕΙΑ ΑΔΡΑΝΕΙΑΣ ΜΟΝΗΣ ΕΝΕΡΓΕΙΑΣ ΧΩΡΙΣ ΕΝΑΛΛΑΚΤΗ(COIL) & INOX ΣΕΡΠΑΝΤΙΝΑ ΒΑC-0-CI

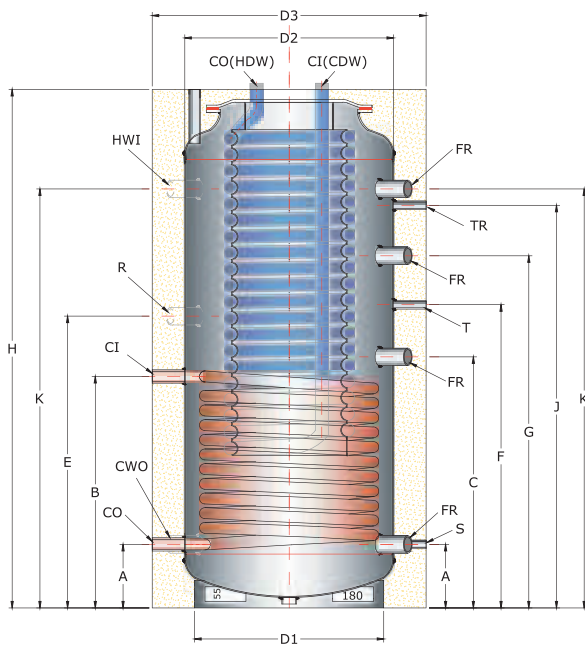


|    | 500L | 750L  | 1000L | 1500L | 2000L |
|----|------|-------|-------|-------|-------|
| A  | 235  | 280   | 320   | 320   | 320   |
| B  | -    | -     | -     | -     | -     |
| C  | 810  | 855   | 1000  | 990   | 990   |
| D1 | Ø580 | Ø750  | Ø750  | Ø1040 | Ø1140 |
| D2 | Ø640 | Ø800  | Ø800  | Ø1100 | Ø1200 |
| D3 | Ø840 | Ø1000 | Ø1000 | Ø1300 | Ø1400 |
| E  | 935  | 980   | 1150  | 1190  | 1190  |
| F  | 970  | 1015  | 1235  | 1235  | 1235  |
| G  | 1120 | 1165  | 1355  | 1390  | 1390  |
| H  | 1720 | 1820  | 2020  | 2020  | 2020  |
| J  | 1275 | 1320  | 1530  | 1570  | 1570  |
| K  | 1325 | 1370  | 1660  | 1630  | 1630  |

| ΤΥΠΟΣ ΔΟΧΕΙΟΥ                        | 500L           | 750L           | 1000L          | 1500L          | 2000L          |
|--------------------------------------|----------------|----------------|----------------|----------------|----------------|
| ΚΩΔΙΚΟΣ                              | BAC-0-CI-500   | BAC-0-CI-750   | BAC-0-CI-1000  | BAC-0-CI-1500  | BAC-0-CI-2000  |
| Χωρητικότητα Δοχείου L               | 492            | 746            | 882            | 1539           | 1831           |
| Μήκος Σερπαντίνας m                  | 25/30          | 25/30          | 25/30          | 25/30          | 25/30          |
| Χωρητικότητα Σερπαντίνας L           | 28,32/33,90    | 28,32/33,90    | 28,32/33,90    | 28,32/33,90    | 28,32/33,90    |
| Επιφάνεια Σερπαντίνας m <sup>2</sup> | 6,24/7,4       | 6,24/7,4       | 6,24/7,4       | 6,24/7,4       | 6,24/7,4       |
| Βάρος Σερπαντίνας kg                 | 9/10,8         | 9/10,8         | 9/10,8         | 9/10,8         | 9/10,8         |
| Βάρος Δοχείου kg                     | 3mm            | 3mm            | 3mm            | 4mm            | 4mm            |
|                                      | 84,5           | 117            | 132,8          | 267            | 302,2          |
| Βάρος Συνολικό kg                    | 93,5/95,3      | 126/127,8      | 141,8/143,6    | 276/277,8      | 311,2/313      |
| Μέγιστη Πίεση Σερπαντίνας bar        | 12             | 12             | 12             | 12             | 12             |
| Μέγιστη Θερμοκρασία Σερπαντίνας °C   | 100            | 100            | 100            | 100            | 100            |
| <b>ΤΙΜΗ:</b>                         | <b>1598,00</b> | <b>1685,00</b> | <b>1990,00</b> | <b>2752,00</b> | <b>2971,00</b> |

ΠΡΟΣΟΧΗ: Η αντίσταση χρεώνεται επιπλέον.  
Θα την βρείτε στην σελίδα 31.

ΔΟΧΕΙΑ ΑΔΡΑΝΕΙΑΣ ΔΙΠΛΗΣ ΕΝΕΡΓΕΙΑΣ ΜΕ 1 ΕΝΑΛΛΑΚΤΗ(COIL) & INOX ΣΕΡΠΑΝΤΙΝΑ BAC-1-CI

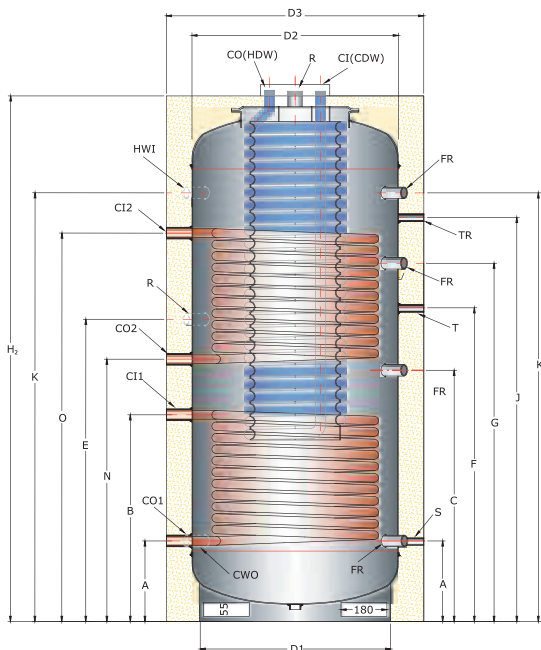


|    | 500L | 750L  | 1000L | 1500L | 2000L |
|----|------|-------|-------|-------|-------|
| A  | 235  | 280   | 320   | 320   | 320   |
| B  | 750  | 795   | 940   | 925   | 935   |
| C  | 810  | 855   | 1000  | 950   | 855   |
| D1 | Ø580 | Ø750  | Ø750  | Ø1040 | Ø1140 |
| D2 | Ø640 | Ø800  | Ø800  | Ø1100 | Ø1200 |
| D3 | Ø840 | Ø1000 | Ø1000 | Ø1300 | Ø1400 |
| E  | 935  | 980   | 1150  | 1190  | 1190  |
| F  | 970  | 1015  | 1235  | 1235  | 1235  |
| G  | 1120 | 1165  | 1355  | 1390  | 1390  |
| H  | 1720 | 1820  | 2020  | 2020  | 2020  |
| J  | 1275 | 1320  | 1530  | 1570  | 1570  |
| K  | 1325 | 1370  | 1660  | 1630  | 1630  |

| ΤΥΠΟΣ ΔΟΧΕΙΟΥ                        | 500L           | 750L           | 1000L          | 1500L          | 2000L          |
|--------------------------------------|----------------|----------------|----------------|----------------|----------------|
| ΚΩΔΙΚΟΣ                              | BAC-1-CI-500   | BAC-1-CI-750   | BAC-1-CI-1000  | BAC-1-CI-1500  | BAC-1-CI-2000  |
| Χωρητικότητα Δοχείου L               | 492            | 746            | 882            | 1539           | 1831           |
| Χωρητικότητα Εναλλάκτη L             | 16,2           | 19,7           | 22             | 27,2           | 29,4           |
| Μήκος Σερπαντίνας m                  | 25/30          | 25/30          | 25/30          | 25/30          | 25/30          |
| Χωρητικότητα Σερπαντίνας L           | 28,32/33,90    | 28,32/33,90    | 28,32/33,90    | 28,32/33,90    | 28,32/33,90    |
| Επιφάνεια Εναλλάκτη m <sup>2</sup>   | 2,2            | 2,7            | 3              | 3,7            | 4              |
| Επιφάνεια Σερπαντίνας m <sup>2</sup> | 6,24/7,4       | 6,24/7,4       | 6,24/7,4       | 6,24/7,4       | 6,24/7,4       |
| Βάρος Εναλλάκτη kg                   | 33,35          | 41,2           | 46             | 57,1           | 60,3           |
| Βάρος Σερπαντίνας kg                 | 9/10,8         | 9/10,8         | 9/10,8         | 9/10,8         | 9/10,8         |
| Βάρος Δοχείου kg                     | 3mm            | 3mm            | 3mm            | 4mm            | 4mm            |
|                                      | 84,5           | 117            | 132,8          | 267            | 302,2          |
| Βάρος Συνολικό kg                    | 126,85/126,85  | 167,2/169      | 187,8/186,6    | 333,1/334,9    | 371,5/373,3    |
| Μέγιστη Πίεση Σερπαντίνας bar        | 12             | 12             | 12             | 12             | 12             |
| Μέγιστη Πίεση Εναλλάκτη bar          | 16             | 16             | 16             | 16             | 16             |
| Μέγιστη Θερμοκρασία Σερπαντίνας °C   | 95             | 95             | 95             | 95             | 95             |
| Μέγιστη Θερμοκρασία Εναλλάκτη °C     | 160            | 160            | 160            | 160            | 160            |
| Μόνωση (mm)                          | 100            | 100            | 100            | 100            | 100            |
| Διαγώνιος (mm)                       | 1824,8         | 2059,1         | 2299           | 2444,3         | 2499           |
| <b>ΤΙΜΗ:</b>                         | <b>1745,00</b> | <b>1857,00</b> | <b>2186,00</b> | <b>2996,00</b> | <b>3290,00</b> |

ΠΡΟΣΟΧΗ: Η αντίσταση χρεώνεται επιπλέον.  
Θα την βρείτε στην σελίδα 31.

ΔΟΧΕΙΑ ΑΔΡΑΝΕΙΑΣ ΤΡΙΠΛΗΣ ΕΝΕΡΓΕΙΑΣ ΜΕ 2 ΕΝΑΛΛΑΚΤΕΣ(COIL) & ΙΝΟΧ ΣΕΡΠΑΝΤΙΝΑ ΒΑC-2-CI

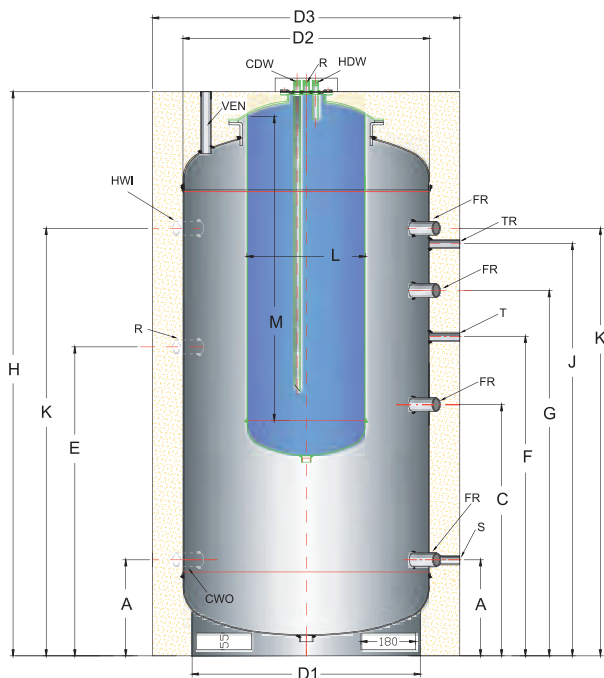


|    | 500L | 750L  | 1000L | 1500L | 2000L |
|----|------|-------|-------|-------|-------|
| A  | 235  | 280   | 320   | 320   | 320   |
| B  | 750  | 795   | 940   | 925   | 935   |
| N  | 870  | 915   | 1060  | 1040  | 1040  |
| C  | 810  | 855   | 1000  | 990   | 990   |
| D1 | Ø580 | Ø750  | Ø750  | Ø1040 | Ø1140 |
| D2 | Ø640 | Ø800  | Ø800  | Ø1100 | Ø1200 |
| D3 | Ø840 | Ø1000 | Ø1000 | Ø1300 | Ø1400 |
| E  | 935  | 980   | 1150  | 1190  | 1190  |
| O  | 1385 | 1430  | 1680  | 1540  | 1540  |
| F  | 970  | 1015  | 1235  | 1235  | 1235  |
| G  | 1120 | 1165  | 1355  | 1390  | 1390  |
| H  | 1720 | 1820  | 2020  | 2020  | 2020  |
| J  | 1275 | 1320  | 1530  | 1570  | 1570  |
| K  | 1325 | 1370  | 1660  | 1630  | 1630  |

| ΤΥΠΟΣ ΔΟΧΕΙΟΥ                        | 500L           | 750L           | 1000L          | 1500L          | 2000L          |
|--------------------------------------|----------------|----------------|----------------|----------------|----------------|
| ΚΩΔΙΚΟΣ                              | BAC-2-CI-500   | BAC-2-CI-750   | BAC-2-CI-1000  | BAC-2-CI-1500  | BAC-2-CI-2000  |
| Χωρητικότητα Δοχείου L               | 492            | 746            | 882            | 1539           | 1831           |
| Χωρητικότητα Εναλλάκτη L             | 16,2/16,2      | 19,7/19,7      | 22/22          | 18,4/27,2      | 19,8/29,4      |
| Μήκος Σερπαντίνας m                  | 25/30          | 25/30          | 25/30          | 25/30          | 25/30          |
| Χωρητικότητα Σερπαντίνας L           | 28,32/33,90    | 28,32/33,90    | 28,32/33,90    | 28,32/33,90    | 28,32/33,90    |
| Επιφάνεια Εναλλάκτη m <sup>2</sup>   | 2,2/2,2        | 2,7/2,7        | 3/3            | 2,5/3,7        | 2,7/4          |
| Επιφάνεια Σερπαντίνας m <sup>2</sup> | 6,24/7,4       | 6,24/7,4       | 6,24/7,4       | 6,24/7,4       | 6,24/7,4       |
| Βάρος Εναλλάκτη kg                   | 33,35/33,35    | 41,2/41,2      | 46/46          | 38,1/57,1      | 41,3/60,3      |
| Βάρος Σερπαντίνας kg                 | 9/10,8         | 9/10,8         | 9/10,8         | 9/10,8         | 9/10,8         |
| Βάρος Δοχείου kg                     | 3mm<br>84,5    | 3mm<br>117     | 3mm<br>132,8   | 4mm<br>267     | 4mm<br>302,2   |
| Βάρος Συνολικό kg                    | 160,2/162      | 208,4/210,2    | 233,8/235,6    | 371,2/373      | 412,8/414,6    |
| Μέγιστη Πίεση Σερπαντίνας bar        | 12             | 12             | 12             | 12             | 12             |
| Μέγιστη Πίεση Εναλλάκτη bar          | 16             | 16             | 16             | 16             | 16             |
| Μέγιστη Θερμοκρασία Σερπαντίνας °C   | 95             | 95             | 95             | 95             | 95             |
| Μέγιστη Θερμοκρασία Εναλλάκτη °C     | 160            | 160            | 160            | 160            | 160            |
| Μόνωση (mm)                          | 100            | 100            | 100            | 100            | 100            |
| Διαγώνιος (mm)                       | 1824,8         | 2059,1         | 2299           | 2444,3         | 2499           |
| <b>ΤΙΜΗ:</b>                         | <b>1892,00</b> | <b>2028,00</b> | <b>2383,00</b> | <b>3193,00</b> | <b>3498,00</b> |

ΠΡΟΣΟΧΗ: Η αντίσταση χρεώνεται επιπλέον.  
Θα την βρείτε στην σελίδα 31.

ΔΟΧΕΙΑ ΑΔΡΑΝΕΙΑΣ ΜΟΝΗΣ ΕΝΕΡΓΕΙΑΣ ΧΩΡΙΣ ΕΝΑΜΜΑΚΤΗ(COIL) TANK IN TANK BAC-0-TT

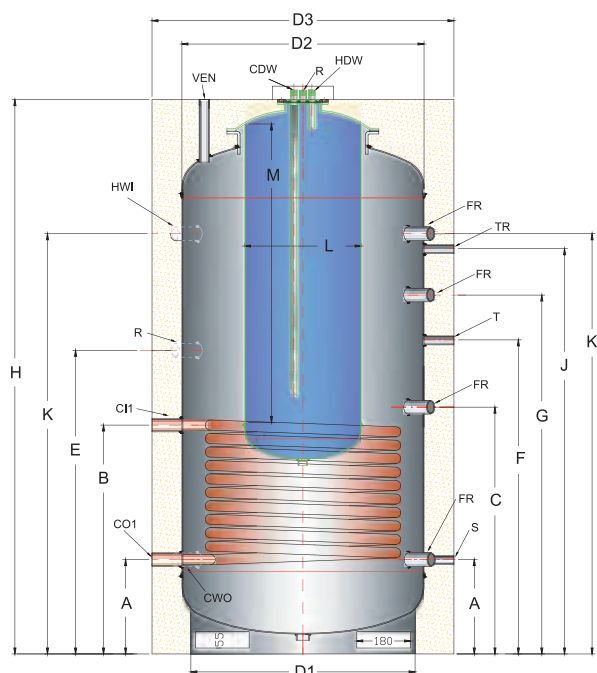


|    | 500L | 750L  | 1000L | 1500L | 2000L |
|----|------|-------|-------|-------|-------|
| A  | 235  | 280   | 320   | 320   | 320   |
| B  | -    | -     | -     | -     | -     |
| C  | 810  | 855   | 1000  | 990   | 990   |
| D1 | Ø580 | Ø750  | Ø750  | Ø1040 | Ø1140 |
| D2 | Ø640 | Ø800  | Ø800  | Ø1100 | Ø1200 |
| D3 | Ø840 | Ø1000 | Ø1000 | Ø1300 | Ø1400 |
| E  | 935  | 980   | 1150  | 1190  | 1190  |
| F  | 970  | 1015  | 1235  | 1235  | 1235  |
| G  | 1120 | 1165  | 1355  | 1390  | 1390  |
| H  | 1740 | 1840  | 2040  | 2040  | 2040  |
| J  | 1275 | 1320  | 1530  | 1570  | 1570  |
| K  | 1325 | 1370  | 1660  | 1630  | 1630  |
| L  | Ø400 | Ø400  | Ø400  | Ø400  | Ø400  |
| M  | 1000 | 1250  | 1250  | 1250  | 1250  |

| ΤΥΠΟΣ ΔΟΧΕΙΟΥ                     | 500L           | 750L           | 1000L          | 1500L          | 2000L          |
|-----------------------------------|----------------|----------------|----------------|----------------|----------------|
| ΚΩΔΙΚΟΣ                           | BAC-0-TT-500   | BAC-0-TT-750   | BAC-0-TT-1000  | BAC-0-TT-1500  | BAC-0-TT-2000  |
| Χωρητικότητα Δοχείου L            | 492            | 746            | 882            | 1539           | 1831           |
| Χωρητικότητα Εσωτερικού Δοχείου L | 150            | 182            | 182            | 182            | 182            |
| Βάρος Δοχείου kg                  | 3mm            | 3mm            | 3mm            | 4mm            | 4mm            |
|                                   | 84,5           | 117            | 132,8          | 267            | 302,2          |
| Βάρος Εσωτερικού Δοχείου L        | 41             | 46             | 46             | 46             | 46             |
| Βάρος Συνολικό kg                 | 125,5          | 163            | 178,8          | 313            | 348,2          |
| Μόνωση (mm)                       | 100            | 100            | 100            | 100            | 100            |
| Διαγώνιος (mm)                    | 1824,8         | 2059,1         | 2299           | 2444,3         | 2499           |
| <b>ΤΙΜΗ:</b>                      | <b>1170,00</b> | <b>1255,00</b> | <b>1352,00</b> | <b>2322,00</b> | <b>2544,00</b> |

ΠΡΟΣΟΧΗ: Η αντίσταση χρεώνεται επιπλέον.  
Θα την βρείτε στην σελίδα 31.

ΔΟΧΕΙΑ ΑΔΡΑΝΕΙΑΣ ΔΙΠΛΗΣ ΕΝΕΡΓΕΙΑΣ ΜΕ 1 ΕΝΑΛΛΑΚΤΗ(COIL) TANK IN TANK BAC-1-TT

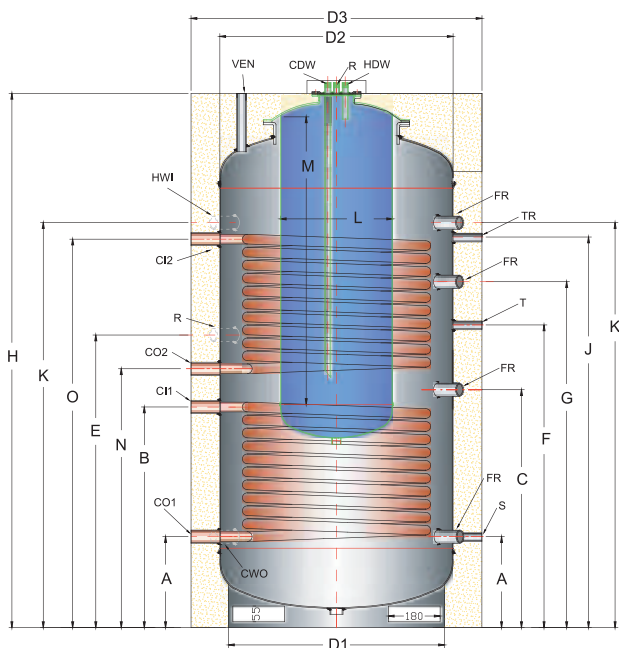


|    | 500L | 750L  | 1000L | 1500L | 2000L |
|----|------|-------|-------|-------|-------|
| A  | 235  | 280   | 320   | 320   | 320   |
| B  | 750  | 795   | 940   | 820   | 820   |
| C  | 810  | 855   | 1000  | 990   | 990   |
| D1 | Ø580 | Ø750  | Ø750  | Ø1040 | Ø1140 |
| D2 | Ø640 | Ø800  | Ø800  | Ø1100 | Ø1200 |
| D3 | Ø840 | Ø1000 | Ø1000 | Ø1300 | Ø1400 |
| E  | 935  | 980   | 1150  | 1190  | 1190  |
| F  | 970  | 1015  | 1235  | 1235  | 1235  |
| G  | 1120 | 1165  | 1355  | 1390  | 1390  |
| H  | 1740 | 1840  | 2040  | 2040  | 2040  |
| J  | 1275 | 1320  | 1530  | 1570  | 1570  |
| K  | 1325 | 1370  | 1660  | 1630  | 1630  |
| L  | Ø400 | Ø400  | Ø400  | Ø400  | Ø400  |
| M  | 1000 | 1250  | 1250  | 1250  | 1250  |

| ΤΥΠΟΣ ΔΟΧΕΙΟΥ                      | 500L           | 750L           | 1000L          | 1500L          | 2000L          |
|------------------------------------|----------------|----------------|----------------|----------------|----------------|
| ΚΩΔΙΚΟΣ                            | BAC-1-TT-500   | BAC-1-TT-750   | BAC-1-TT-1000  | BAC-1-TT-1500  | BAC-1-TT-2000  |
| Χωρητικότητα Δοχείου L             | 492            | 746            | 882            | 1539           | 1831           |
| Χωρητικότητα Εναλλάκτη L           | 16,2           | 19,7           | 22             | 27,2           | 29,4           |
| Χωρητικότητα Εσωτερικού Δοχείου L  | 150            | 182            | 182            | 182            | 182            |
| Επιφάνεια Εναλλάκτη m <sup>2</sup> | 2,2            | 2,7            | 3              | 3,7            | 4              |
| Βάρος Εναλλάκτη kg                 | 33,35          | 41,2           | 46             | 57,1           | 60,3           |
| Βάρος Δοχείου kg                   | 3mm            | 3mm            | 3mm            | 4mm            | 4mm            |
|                                    | 84,5           | 117            | 132,8          | 267            | 302,2          |
| Βάρος Εσωτερικού Δοχείου L         | 41             | 46             | 46             | 46             | 46             |
| Βάρος Συνολικό kg                  | 158,85         | 204,2          | 224,8          | 370,1          | 408,5          |
| Μέγιστη Πίεση Εναλλάκτη bar        | 16             | 16             | 16             | 16             | 16             |
| Μέγιστη Θερμοκρασία Εναλλάκτη °C   | 160            | 160            | 160            | 160            | 160            |
| Μόνωση (mm)                        | 100            | 100            | 100            | 100            | 100            |
| Διαγώνιος (mm)                     | 1824,8         | 2059,1         | 2299           | 2444,3         | 2499           |
| <b>ΤΙΜΗ:</b>                       | <b>1317,00</b> | <b>1428,00</b> | <b>1549,00</b> | <b>2566,00</b> | <b>2860,00</b> |

ΠΡΟΣΟΧΗ: Η αντίσταση χρεώνεται επιπλέον.  
Θα την βρείτε στην σελίδα 31.

ΔΟΧΕΙΑ ΑΔΡΑΝΕΙΑΣ ΤΡΙΠΛΗΣ ΕΝΕΡΓΕΙΑΣ ΜΕ 2 ΕΝΑΛΛΑΚΤΕΣ(COIL) TANK IN TANK BAC-2-TT



|    | 500L | 750L  | 1000L | 1500L | 2000L |
|----|------|-------|-------|-------|-------|
| A  | 235  | 280   | 320   | 320   | 320   |
| B  | 750  | 795   | 940   | 820   | 820   |
| N  | 870  | 915   | 1060  | 1040  | 1040  |
| C  | 810  | 855   | 1000  | 990   | 990   |
| D1 | Ø580 | Ø750  | Ø750  | Ø1040 | Ø1140 |
| D2 | Ø640 | Ø800  | Ø800  | Ø1100 | Ø1200 |
| D3 | Ø840 | Ø1000 | Ø1000 | Ø1300 | Ø1400 |
| E  | 935  | 980   | 1150  | 1190  | 1190  |
| O  | 1385 | 1430  | 1680  | 1540  | 1540  |
| F  | 970  | 1015  | 1235  | 1235  | 1235  |
| G  | 1120 | 1165  | 1355  | 1390  | 1390  |
| H  | 1740 | 1840  | 2040  | 2040  | 2040  |
| J  | 1275 | 1320  | 1530  | 1570  | 1570  |
| K  | 1325 | 1370  | 1660  | 1630  | 1630  |
| L  | Ø400 | Ø400  | Ø400  | Ø400  | Ø400  |
| M  | 1000 | 1250  | 1250  | 1250  | 1250  |

| ΤΥΠΟΣ ΔΟΧΕΙΟΥ                      | 500L           | 750L           | 1000L          | 1500L          | 2000L          |
|------------------------------------|----------------|----------------|----------------|----------------|----------------|
| ΚΩΔΙΚΟΣ                            | BAC-2-TT-500   | BAC-2-TT-750   | BAC-2-TT-1000  | BAC-2-TT-1500  | BAC-2-TT-2000  |
| Χωρητικότητα Δοχείου L             | 492            | 746            | 882            | 1539           | 1831           |
| Χωρητικότητα Εναλλάκτη L           | 16,2/16,2      | 19,7/19,7      | 22/22          | 18,4/27,2      | 19,8/29,4      |
| Χωρητικότητα Εσωτερικού Δοχείου L  | 150            | 182            | 182            | 182            | 182            |
| Επιφάνεια Εναλλάκτη m <sup>2</sup> | 28,32/33,90    | 28,32/33,90    | 28,32/33,90    | 28,32/33,90    | 28,32/33,90    |
| Βάρος Εναλλάκτη kg                 | 33,35/33,35    | 41,2/41,2      | 46/46          | 38,157,1       | 41,360,3       |
| Βάρος Δοχείου kg                   | 3mm            | 3mm            | 3mm            | 4mm            | 4mm            |
|                                    | 84,5           | 117            | 132,8          | 267            | 302,2          |
| Βάρος Εσωτερικού Δοχείου L         | 41             | 46             | 46             | 46             | 46             |
| Βάρος Συνολικό kg                  | 192,2          | 245,4          | 270,8          | 408,2          | 449,8          |
| Μέγιστη Πίεση Εναλλάκτη bar        | 16             | 16             | 16             | 16             | 16             |
| Μέγιστη Θερμοκρασία Εναλλάκτη °C   | 160            | 160            | 160            | 160            | 160            |
| Μόνωση (mm)                        | 100            | 100            | 100            | 100            | 100            |
| Διαγώνιος (mm)                     | 1824,8         | 2059,1         | 2299           | 2444,3         | 2499           |
| <b>ΤΙΜΗ:</b>                       | <b>1464,00</b> | <b>1598,00</b> | <b>1745,00</b> | <b>2763,00</b> | <b>3070,00</b> |

ΠΡΟΣΟΧΗ: Η αντίσταση χρεώνεται επιπλέον.  
Θα την βρείτε στην σελίδα 31.

### Υδραυλικός Σταθμός Ηλιοθερμικών Συστημάτων

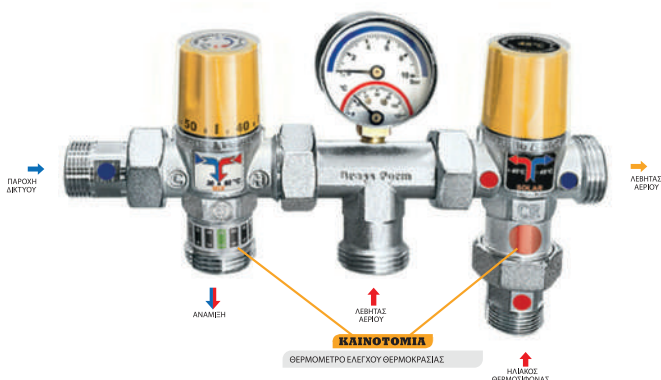


390,00€

Ο υδραυλικός σταθμός εφαρμόζεται σε συστήματα βεβιασμένης κυκλοφορίας και περιλαμβάνει όλα τα απαραίτητα εξαρτήματα που απαιτούνται για τη σύνδεση των ηλιακών συλλεκτών με το θερμοδοχείο (boiler). Κατάλληλος για παροχές 2-12 l/min.

- ΧΩΡΙΣ ΔΙΑΦΟΡΙΚΟ ΘΕΡΜΟΣΤΑΤΗ
- Κυκλοφορητής inverter Wilo Yonos Para 15/7 (PWM2 μεταβαλλόμενων στροφών)
- Μανόμετρο για σύνδεση με δοχείο διαστολής
- Ανεξάρτητος χώρος τοποθέτησης διαφορικού ελεγκτή
- Εξαιρεστικό μεγάλης απόδοσης
- Βαλβίδα Anti-gravity
- Ροόμετρο με on/off βαλβίδα και δυνατότητα εξωτερικής ρύθμισης
- Βαλβίδα ασφαλείας
- Θερμομόνωση από πολυπροπυλένιο
- On/off βάνα προσαγωγής με ενσωματωμένο θερμόμετρο
- On/off βάνα με ενσωματωμένο θερμόμετρο και ανεπίστροφη βαλβίδα
- Ρακόρ για πλήρωση, εκκένωση και καθαρισμό του συστήματος

### Αυτόματη Λειτουργία Εναλλαγής Ζεστού Νερού Βαλβίδα Ανάμιξης & Βαλβίδα Εκτροπής



| ΚΩΔ   | ΤΥΠΟΣ | €  |
|---|-------|--|
| 4560  | 1/2"  | Solar Kit Βαλβίδα Ανάμιξης & Εκτροπής (χωρίς θερμομαν/τρο) |
| 6045  | 3/4"  | *  |
| Εντός της Συσκευασίας Περιέχονται 2 Set: Ρακόρ 1" - Ουρά με αντεπ/φη & φίλτρο |       |  |
| 416   | 1/4"  | Θερμομανόμετρο 1/4" (0-120°C / 0-10 Bar)                   |

### Θερμοστατική Βαλβίδα Ανάμιξης (Solar)

Ρύθμιση από 30-60°

Με φίλτρο & ανεπίστροφες βαλβίδες εισόδου



| ΚΩΔ   | Κv(m³/h) | ΣΥΝΔΕΣΗ                | € |
|---|----------|------------------------|---|
| 6012  | 1.8      | ΠΑΞ (1") - ΟΥΡΑ (1/2") | * |
| 6034  | 1.8      | ΠΑΞ (1") - ΟΥΡΑ (3/4") | * |
| Περιέχονται 2 Set: Ρακόρ 1" - Ουρά με αντεπ/φη & φίλτρο 1 Set: Ρακόρ 1" - Ουρά απλή |          |                        | * |

### Θερμοστατική Βαλβίδα Εκτροπής (Solar)

Εργοστασιακή Προ - Ρύθμιση (45° C)

Με φίλτρο & ανεπίστροφη βαλβίδα εισόδου

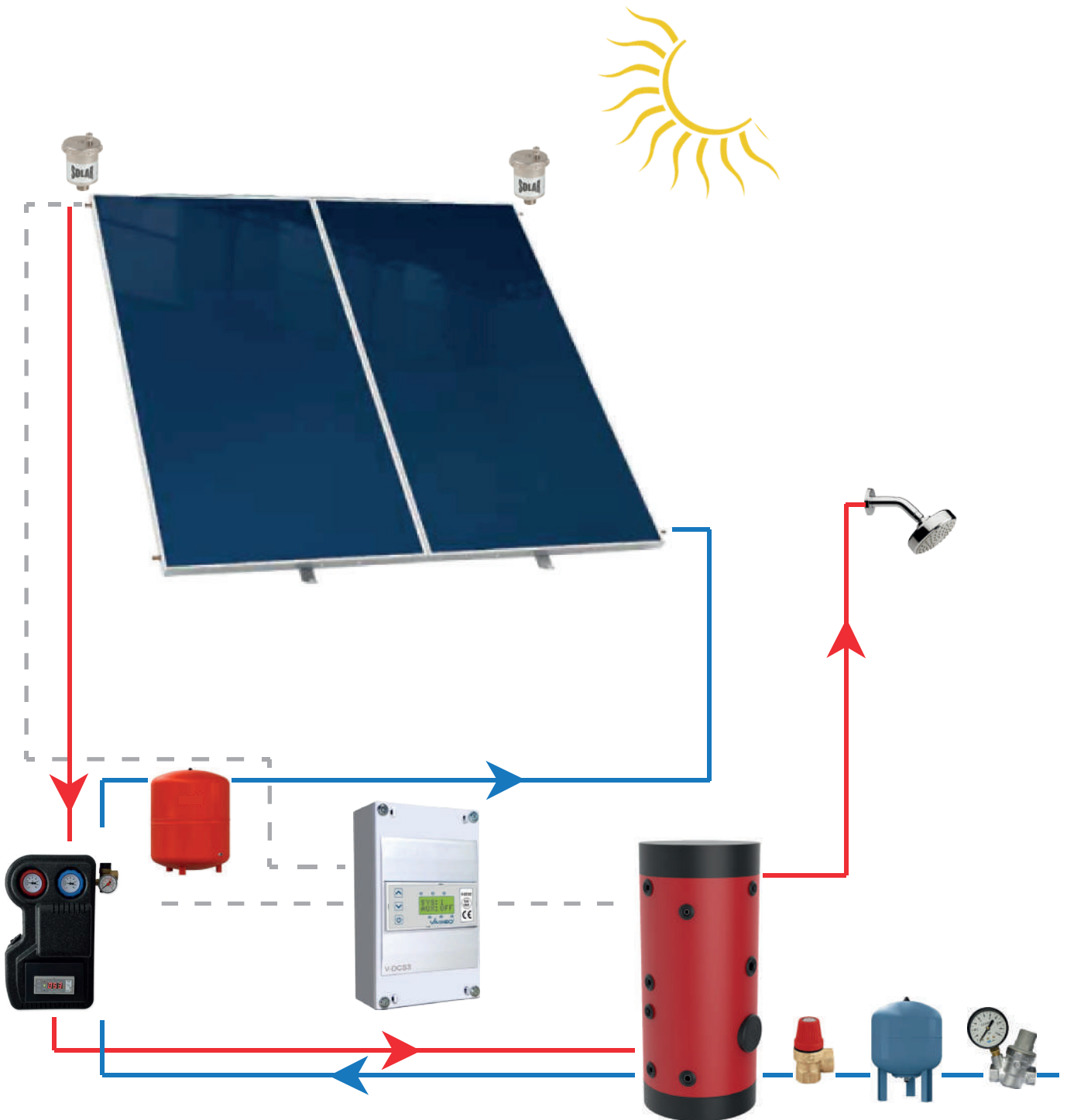


| ΚΩΔ   | Κv(m³/h) | ΣΥΝΔΕΣΗ                | € |
|---|----------|------------------------|---|
| 4512  | 1.8      | ΠΑΞ (1") - ΟΥΡΑ (1/2") | * |
| 4534  | 1.8      | ΠΑΞ (1") - ΟΥΡΑ (3/4") | * |
| Περιέχονται 1 Set: Ρακόρ 1" - Ουρά με αντεπ/φη & φίλτρο 2 Set: Ρακόρ 1" - Ουρά απλή |          |                        | * |

\* Τιμές σελ. 68 στον Κατάλογο Θέρμανσης



| ΜΠΟΪΛΕΡ ΛΕΒΗΤΟΣΤΑΣΙΟΥ GLASS  | 200lt        | 300lt        | 500lt        | 750lt        | 1000lt       |
|--|--------------|--------------|--------------|--------------|--------------|
| ΑΝΤΙΣΤΑΣΗ ΜΠΟΪΛΕΡ 4KW  | 1            | 1            | 1            | 1            | 1            |
| ΔΟΧΕΙΟ ΔΙΑΣΤΟΛΗΣ ΠΟΣΙΜΟΥ ΝΕΡΟΥ   | 25lt         | 35lt         | 60lt         | 100lt        | 120lt        |
| ΜΕΙΩΤΗΣ ΠΙΕΣΕΩΣ ΜΕ ΜΑΝΟΜΕΤΡΟ   | 1            | 1            | 1            | 1            | 1            |
| ΣΥΛΛΕΚΤΗΣ ΕΠΙΛΕΚΤΙΚΟΣ 4 ΕΞΟΔΩΝ   | 2            | 3            | 5            | 8            | 10           |
| ΒΑΣΗ ΣΥΛΛΕΚΤΩΝ ΤΑΡΑΤΣΑΣ  | 1            | 2            | 3            | 4            | 5            |
| <b>ΗΛΙΑΚΟΣ ΣΤΑΘΜΟΣ ΚΙΤ</b><br>• Εξαιρεστικό μεγάλης απόδοσης • Βαλβίδα Anti-gravity<br>• Ροόμετρο με on/off βαλβίδα & δυνατότητα εξωτερικής ρύθμισης • Βαλβίδα ασφαλείας • Θερμομόνωση από πολυπροπυλένιο • On/off βάνια προσαγωγής με ενσωματωμένο θερμόμετρο • On/off βάνια με ενσωματωμένο θερμόμετρο και ανεπίστροφη βαλβίδα | 1            | 1            | 1            | 1            | 1            |
| <b>ΔΙΑΦΟΡΙΚΟΣ ΘΕΡΜΟΣΤΑΤΗΣ</b><br>• Ευέλικτο μενού 2 κατευθύνσεων<br>• Διαθέτει αντιπαγετική και αντικεραυνική προστασία<br>• Περιλαμβάνει αισθητήρια   | 1            | 1            | 1            | 1            | 1            |
| ΔΟΧΕΙΟ ΔΙΑΣΤΟΛΗΣ ΣΥΛΛΕΚΤΩΝ   | 25lt         | 25lt         | 35lt         | 50lt         | 50lt         |
| ΥΓΡΟ ΑΝΤΙΨΥΚΤΙΚΟ   | 4lt          | 6lt          | 8lt          | 10lt         | 12lt         |
| <b>ΔΙΠΛΗΣ ΕΝΕΡΓΕΙΑΣ</b>  | <b>1870€</b> | <b>2433€</b> | <b>3288€</b> | <b>4820€</b> | <b>5626€</b> |
| <b>ΤΡΙΠΛΗΣ ΕΝΕΡΓΕΙΑΣ</b>   | <b>1928€</b> | <b>2516€</b> | <b>3399€</b> | <b>5005€</b> | <b>5799€</b> |
| <b>ΓΙΑ ΑΝΤΛΙΕΣ ΘΕΡΜΟΤΗΤΑΣ</b>  | <b>2133€</b> | <b>2915€</b> | <b>3949€</b> | <b>6226€</b> | <b>7085€</b> |



## ΔΙΑΦΟΡΙΚΟΙ ΘΕΡΜΟΣΤΑΤΕΣ ΗΛΙΑΚΩΝ



C-SHERPA\_M43

### Sherpa M43- Ελεγκτής Ηλιοθερμικών Συστημάτων

Ο ελεγκτής ηλιοθερμικών συστημάτων Sherpa M43 προορίζεται για συστήματα ηλιοθερμίας μεσαίου ή μεγάλου μεγέθους και αντίστοιχων απαιτήσεων απόδοσης και ασφάλειας.

Έχει σχεδιαστεί με γνώμονα την μεγιστοποίηση της θερμικής απολαβής, την ελαχιστοποίηση των απωλειών και τη βελτιστοποίηση της διαχείρισης της θερμικής ενέργειας.

Για το σκοπό αυτό προσφέρει όλες τις σύγχρονες δυνατότητες που είναι αναγκαίες σε μια εγκατάσταση με απαιτήσεις.

Ουσιαστικά απλός κατά την εγκατάσταση, με αυξημένη λειτουργικότητα κατά τη χρήση αλλά και αποτελεσματικός στην αντιμετώπιση ακραίων καταστάσεων, αποτελεί ένα ευφυές κέντρο διαχείρισης και ελέγχου που θα αναδείξει τις δυνατότητες κάθε ηλιοθερμικού συστήματος.

#### Λειτουργία

- 20 Υδραυλικές διαμορφώσεις
- Αισθητήρια PT1000
- Ρύθμιση ταχύτητας PWM
- Διάγνωση βλαβών κυκλοφορητή (iPWM)
- Εσωτερικό ρολόι με εφεδρεία > 2 χρόνων
- Χρονοπρογραμματιζόμενη υποβοήθηση θέρμανσης
- Προτεραιότητα φόρτισης πολλαπλών θερμοδοχείων
- Ρυθμιζόμενη θερμοκρασία προαστασίας από παγετό
- Υποστήριξη συστημάτων drain-back
- Υποστήριξη συστημάτων με συλλέκτες κενού

191,00€

\*Στην τιμή περιλαμβάνονται 2 αισθητήρια (από τα συνολικά 4 που μπορεί να δεχτεί)

#### Ευκολίες

- Θερμική απολύμανση (ενεργητική και παθητική) με καταγραφή του χρόνου ολοκλήρωσης
- Μέτρηση θερμικής απολαβής (ενέργεια ηλιοθερμίας)
- Απόρριψη πλεονάζουσας θερμότητας
- Μηχανισμός επιδιόρθωσης σφαλμάτων μνήμης AMR (Automatic Memory Recovery)
- Αρχείο καταγραφής στατιστικών
- Αρχείο καταγραφής σφαλμάτων
- Πλήρης χειροκίνητος έλεγχος εξόδων
- Υποδομή ασύρματης μετάδοσης AirLink
- Ξεχωριστά μενού reset, διαγραφής σφαλμάτων, συμβάντων, στατιστικών
- Εύκολη εξατομίκευση με το σύστημα PECS (Peripheral Engage System)

#### Εμφάνιση

- Νέα εμφάνιση και σχεδίαση με διακριτό χώρο συνδέσεων και εξαρτημάτων
- Κέλυφος ανθεκτικό στην υγρασία και διαβροχή
- Πρόβλεψη εύκολης στήριξης και ευθυγράμμισης
- Οθόνη γραφικών, φωτιζόμενη με ρύθμιση φωτεινότητας
- Επικοινωνία με πλήρεις περιγραφές και όχι συνομογραφίες
- Χειριστήριο πίεσης/περιστροφής RotorFlex
- Οπτική απεικόνιση κατάστασης με χρωματικό κώδικα (πράσινο, κόκκινο)
- Εσωτερική ασφάλεια στο χώρο συνδέσεων
- Ανταλλακτική ασφάλεια στο κάλυμμα του χώρου συνδέσεων
- Οδηγός σύντομης εκκίνησης (Quick start guide)
- Αναλυτικό τεχνικό εγχειρίδιο
- Ενσωματωμένο QR CODE με το εγχειρίδιο χρήσης

### Varisol S32



126,00€

\*Περιλαμβάνει αισθητήρια 1xRS301k5 1xPS301k0

### Διαφορικός Θερμοστάτης Ηλιακών με Έλεγχο Βοηθητικής Πηγής για Συμβατικούς & PWM κυκλοφορητές

#### Γενικά Χαρακτηριστικά

- Σταθερός έλεγχος ταχύτητας κυκλοφορητή (συμβατικού ή PWM)
- Σύνδεση με 2 ή 3 αισθητήρια με αυτόματη αναγνώριση του 3ου αισθητηρίου
- Ορισμός ελάχιστης θερμοκρασίας ενεργοποίησης του κυκλοφορητή
- Ευέλικτο μενού 2 κατευθύνσεων
- Ανίχνευση βλάβης αισθητηρίων.
- Μετράει θερμοκρασία νερού συλλέκτη και boiler από 0°C...+150°C.
- Διαθέτει αντιπαγετική και αντικεραυνική προστασία.
- Απεικονίζει τη θερμοκρασία του συλλέκτη ή του ζεστού νερού χρήσης ή τη διαφορά τους.
- Συνεχής λειτουργία του κυκλοφορητή στην περίπτωση βλάβης

#### Ειδικά Χαρακτηριστικά

- Ελέγχει τον κυκλοφορητή των συλλεκτών και τον καυστήρα ή άλλη βοηθητική πηγή.
- Δέχεται 2 ή 3 αισθητήρια θερμοκρασίας (1xPS301k0 και 2 ή 3 x RS301k5).

### Varisol M43



163,00€

\*Περιλαμβάνει αισθητήρια

### Ολοκληρωμένη Μονάδα Παραγωγής & Διαχείρισης Ηλιοθερμικής Ενέργειας

Ο διαφορικός θερμοστάτης Varisol M43 προορίζεται για συστήματα ηλιοθερμίας μεσαίου μεγέθους στα οποία πρωτεύοντα ρόλο κατέχει η μεγιστοποίηση της απόδοσης και ο περιορισμός των απωλειών στη διαχείριση της ενέργειας.

Ελέγχει με αναλογικό τρόπο (PWM) την ταχύτητα του κυκλοφορητή και διαθέτει εξοδο για την ενεργοποίηση της βοηθητικής πηγής (καυστήρας, ηλ. αντίσταση).

Ελέγχει την αντλία ανακυκλοφορίας ζεστού νερού χρήσης (ZNX), αποθηκεύει την πλεονάζουσα ενέργεια σε buffer και διαθέτει πρόβλεψη για συστήματα drain-back.

Αν η εγκατάσταση του συστήματός σας αποτελείται από ένα συλλεκτικό πεδίο, ένα boiler διπλής ή τριπλής ενέργειας με δυο ή περισσότερες θέσεις αισθητηρίων, ένα buffer ή βρόγχο ανακυκλοφορίας ζεστού νερού χρήσης και μια εξωτερική πηγή ενέργειας όπως ένας λέβητας, αυτός είναι ο ελεγκτής που πρέπει να επιλέξετε.

- Αναλογικός έλεγχος ταχύτητας κυκλοφορητή (PWM)
- Σύνδεση με 4 αισθητήρια
- Κυλιόμενη εμφάνιση θερμοκρασίας αισθητηρίων
- Αντιπαγετική, ηλεκτροστατική και τριπλή αντικεραυνική προστασία
- Εξελιγμένο σύστημα αυτοδιάγνωσης
- Ευέλικτο μενού 2 κατευθύνσεων
- Συνεχής λειτουργία του κυκλοφορητή στην περίπτωση βλάβης
- Ορισμός ελάχιστης θερμοκρασίας ενεργοποίησης των κυκλοφορητών

### ZNX-1



227,00€

### Ψηφιακός Ελεγκτής Ανακυκλοφορίας & Παρασκευής Ζεστού Νερού Χρήσης

Ψηφιακός ελεγκτής προοριζόμενος για την παραγωγή και τον έλεγχο της ανακυκλοφορίας του ζεστού νερού χρήσης με ενσωματωμένη προστασία έναντι του βακτηρίου της λεγιονέλλας.

Ο έλεγχος της ανακυκλοφορίας βασίζεται στην τρέχουσα θερμοκρασία του νερού χρήσης του θερμοδοχείου και στη ζήτηση για κατανάλωση, η οποία διαπιστώνεται μέσω μετρητή ροής που συμπεριλαμβάνεται.

Ιδανικό συμπλήρωμα για παλιές και νέες εγκαταστάσεις που θέλουν να προσφέρουν άμεσα ζεστό νερό σε κάθε βρύση, χωρίς όμως να κατασπαταλούν άσκοπα την ενέργεια όταν δε χρειάζεται.

Ταυτόχρονα δίνει εντολή στον καυστήρα ή τη βοηθητική πηγή να θερμάνει το νερό χρήσης, όταν η θερμοκρασία του μειωθεί κάτω του επιθυμητού ορίου.

#### Εφαρμογές

- Κτίρια με εκτεταμένο δίκτυο ανακυκλοφορίας
- Μεμονωμένες κατοικίες
- Εγκαταστάσεις με κεντρικό θερμοδοχείο ZNX ή ηλιακό θερμοσίφωνα

#### Χαρακτηριστικά

- Ειδικός μετρητής διαπίστωσης ζήτησης
- Αισθητήριο εμβαπτίσεως για το θερμοδοχείο
- Προστασία από τη λεγιονέλλα
- Είσοδος εντολής παρασκευής ZNX από θερμοστάτη ή άλλο αυτοματισμό

Η συσκευασία περιλαμβάνει τη συσκευή, τον αισθητήρα θερμοκρασίας και το μετρητή ροής.

### iQ-T2



74,00€

\*Περιλαμβάνει αισθητήριο

### Ψηφιακός Ελεγκτής Θερμοκρασίας για Θέρμανση & Ψύξη

- PID έλεγχος & λειτουργία αυτοεκμάθησης για εξαιρετικά ακριβή έλεγχο ή απλή ON-OFF
- Ψηφιακή φωτεινή ένδειξη θερμοκρασίας
- Λειτουργία ως θερμοστάτης ψύξης ή θέρμανσης
- Πιστικοί διακόπτες ρύθμισης
- Ενδείκτες καταστάσεων λειτουργιών, εντολής και ρύθμισης
- Αντικεραυνική προστασία & γαλβανική απομόνωση
- Περιοχή ρύθμισης 5°C... +90°C
- Μέγιστο μήκος καλωδίου αισθητήρα 50m
- Ρυθμιζόμενο Διαφορικό -0.1°C...-10.0°C
- Ρύθμιση Ακρίβειας ±3°C
- Δυνατότητα περιορισμού του εύρους ρύθμισης από τον εγκαταστάτη
- Ένταση επαφών 5A/30 VDC / 230 VAC

Χρησιμοποιείται ως ψηφιακό θερμόμετρο με απομακρυσμένο αισθητήρα θερμοκρασίας. Εκτός από τη μέτρηση της θερμοκρασίας μπορεί να εκτελέσει και έλεγχο αυτής λειτουργώντας έτσι σαν θερμοστάτης ή υδροστάτης.

#### Εφαρμογές

- Σε ηλιακούς θερμοσίφωνες διπλής και τριπλής ενέργειας για να γνωρίζουμε πάντα τη θερμοκρασία ζεστού νερού που υπάρχει και να μην σπαταλάμε άδικα ηλεκτρική ενέργεια, πετρέλαιο ή φυσικό αέριο.
- Για να μην ξοδεύουμε το ήδη ζεστό νερό ώστε να διαπιστώσουμε τη θερμοκρασία του.
- Σε boiler λεβητοστασίου και ηλιακούς θερμοσίφωνες τριπλής ενέργειας για να ελέγχουμε αυτόματα τη θερμοκρασία του νερού και να τη διατηρούμε στο επιθυμητό επίπεδο, ενεργοποιώντας κατάλληλα τον καυστήρα πετρελαίου ή αερίου.
- Σαν εξωτερικός θερμοστάτης περιβάλλοντος, απενεργοποιώντας τον καυστήρα για οικονομία όταν η θερμοκρασία περιβάλλοντος ανεβαίνει.
- Έλεγχος θερμοκρασίας σε πισίνες κολύμβησης.
- Ενεργοποίηση κυκλοφορητή σε υδροθερμικά τζάκια.



| Περιγραφή                                      | ΤΙΜΗ/μέτρο        |
|--|-------------------|
| Προ-μονωμένο ζεύγος σωληνώσεων με καλώδιο DN16 | 11,50 (συσκ. 25m) |
| Προ-μονωμένο ζεύγος σωληνώσεων με καλώδιο DN20 | 16,80 (συσκ. 25m) |
| Προ-μονωμένο ζεύγος σωληνώσεων με καλώδιο DN25 | 20,00 (συσκ. 25m) |



| ΡΑΚΟΡ ΑΡΣΕΝΙΚΟ |            |            |
|----------------|------------|------------|
| Φ              | ΣΥΣΚΕΥΑΣΙΑ | ΤΙΜΗ/ ΤΕΜ. |
| 21-16x1/2"     | 5          | 3,95       |
| 21-16x3/4"     | 5          | 4,30       |
| 26-20x3/4"     | 5          | 6,40       |
| 26-20x1"       | 5          | 6,40       |



| ΡΑΚΟΡ ΘΗΛΥΚΟ |            |            |
|--------------|------------|------------|
| Φ            | ΣΥΣΚΕΥΑΣΙΑ | ΤΙΜΗ/ ΤΕΜ. |
| 21-16x3/4"   | 5          | 4,00       |
| 26-20x1"     | 5          | 6,15       |

### ΑΝΤΙΣΤΑΣΕΙΣ ΜΠΟΪΛΕΡ ΛΕΒΗΤΟΣΤΑΣΙΟΥ



| Περιγραφή                                      | ΤΙΜΗ  |
|--|-------|
| Αντίσταση boiler βιδωτή 1½", 4kW, με καπάκι    | 30,00 |
| Αντίσταση boiler 3 φάσεις 1½", 6kW, με καπάκι  | 59,50 |
| Αντίσταση boiler 3 φάσεις 1½", 9kW, με καπάκι  | 66,00 |
| Αντίσταση boiler 3 φάσεις 1½", 12kW, με καπάκι | 73,00 |

#### ΝΕΟΥ ΤΥΠΟΥ ΜΕ ΠΕΝΤΕ ΤΡΥΠΕΣ φ120



| VOLT    | WATT | ΤΙΜΗ  |
|---------|------|-------|
| 230     | 4000 | 12,50 |
| 230     | 3000 | 12,50 |
| 230     | 2000 | 12,40 |
| 230     | 1500 | 12,40 |
| ΛΑΣΤΙΧΟ |      | 1,00  |

#### ΣΤΡΟΓΓΥΛΗ ΜΕ ΟΚΤΩ ΤΡΥΠΕΣ



| VOLT    | WATT | φ120  | φ140  |
|---------|------|-------|-------|
| 230     | 4000 | 12,30 | 13,30 |
| 230     | 3000 | 12,30 | 13,30 |
| 230     | 2000 | 12,20 | 13,20 |
| 230     | 1500 | 12,20 | 13,20 |
| ΛΑΣΤΙΧΟ |      | 0,60  | 1,20  |

#### ΟΒΑΛ ΜΕΓΑΛΗ ΜΕ ΔΥΟ ΒΙΔΕΣ



| VOLT    | WATT | ΤΙΜΗ  |
|---------|------|-------|
| 230     | 4000 | 14,50 |
| 230     | 3000 | 14,40 |
| 230     | 2000 | 14,30 |
| 230     | 1500 | 14,30 |
| ΛΑΣΤΙΧΟ |      | 1,10  |

#### ΟΒΑΛ ΜΙΚΡΗ ΜΕ ΜΙΑ ΒΙΔΑ



| VOLT    | WATT | ΤΙΜΗ  |
|---------|------|-------|
| 230     | 4000 | 14,50 |
| 230     | 3000 | 14,50 |
| 230     | 2000 | 14,30 |
| 230     | 1500 | 14,30 |
| ΛΑΣΤΙΧΟ |      | 0,65  |

### ΑΝΤΙΣΤΑΣΕΙΣ ΜΠΟΪΛΕΡ 3ΓΩΝΗΣ ΕΝΕΡΓΕΙΑΣ



| Περιγραφή                      | ΤΙΜΗ  |
|--------------------------------|-------|
| 8 τρύπες φ120 4KW μήκους 50cm  | 58,00 |
| 8 τρύπες φ120 4KW μήκους 75cm  | 65,00 |
| 8 τρύπες φ120 4KW μήκους 100cm | 78,00 |
| 8 τρύπες φ140 4KW μήκους 50cm  | 59,00 |
| 8 τρύπες φ140 4KW μήκους 80cm  | 67,00 |
| 8 τρύπες φ140 4KW μήκους 100cm | 77,00 |
| 8 τρύπες φ140 4KW μήκους 115cm | 82,00 |
| Οβάλ 1 βίδα 4KW μήκους 50cm    | 62,00 |
| Οβάλ 1 βίδα 4KW μήκους 75cm    | 70,00 |



ΘΕΡΜΟΣΤΑΤΕΣ

| Περιγραφή                       | ΤΙΜΗ |
|---------------------------------|------|
| Θερμοστάτες Οριζόντιοι 4 Επαφών | 6,00 |



ΑΝΤΙΨΥΚΤΙΚΟ ΜΗ ΤΟΞΙΚΟ  
ΠΡΟΠΥΛΕΝΟΓΛΥΚΟΛΗΣ

| ΠΟΣΟΤΗΤΑ | ΤΙΜΗ  |
|----------|-------|
| 1Lt      | 3,35  |
| 4Lt      | 12,20 |
| 20Lt     | 58,80 |



ΡΑΒΔΟΙ ΜΑΓΝΗΣΙΟΥ ΑΝΟΔΙΚΗΣ ΠΡΟΣΤΑΣΙΑΣ Ø22

| Περιγραφή                        | ΤΙΜΗ |
|----------------------------------|------|
| Ανόδιο Μαγνησίου M8x10 Ø22x250mm | 3,53 |
| Ανόδιο Μαγνησίου M8x10 Ø22x300mm | 3,85 |
| Ανόδιο Μαγνησίου M8x10 Ø22x400mm | 6,00 |
| Ανόδιο Μαγνησίου M8x10 Ø22x500mm | 7,42 |

SOLAR



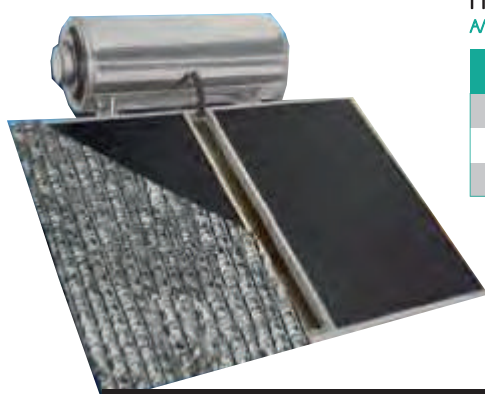
STOPCOR ΚΑΘΟΔΙΚΗ ΠΡΟΣΤΑΣΙΑ

| Περιγραφή     | ΤΙΜΗ  |
|---------------|-------|
| STOPCOR SOLAR | 40,08 |



ΒΑΛΒΙΔΕΣ ΘΕΡΜΟΣΙΦΩΝΟΥ

| Περιγραφή                            | ΤΙΜΗ |
|--------------------------------------|------|
| Βαλβίδα Θερμοσίφωνου NT 10 bar       | 3,50 |
| Βαλβίδα Θερμοσίφωνου ΠΣ 10-12 bar    | 3,50 |
| Βαλβίδα Ηλιακού 1/2 Αρσενική 1,5 bar | 2,95 |



ΠΡΟΣΤΑΤΕΥΤΙΚΟ ΚΑΛΥΜΜΑ ΗΛΙΑΚΟΥ  
ΑΛΟΥΜΙΝΙΟΥ ΜΕ ΜΟΝΩΣΗ

| Διαστάσεις  | ΤΙΜΗ  |
|-------------|-------|
| 1,00 x 1,50 | 19,00 |
| 1,00 x 2,00 | 23,00 |
| 1,25 x 2,00 | 29,00 |

# Climaland



**YFANTIS GROUP**