

autoheat

Για θέρμανση **ΟΠΩΣ** τη θέλουμε,
ΟΠΟΥ τη θέλουμε
και **ΟΠΟΤΕ** τη θέλουμε!



αυτονομία σωμαίων καλοριφέρ

50% οικονομία

σε σχέση με το πετρέλαιο
κεντρικής θέρμανσης με αυτονομία

50% οικονομία

σε σχέση με
ηλεκτρικές σόμπες χαλαζία κ.τ.λ.

801.3000.101
www.autoheat.gr



Τί είναι το AutoHeat;

Το AutoHeat είναι ένα σύστημα αυτονομίας σωμάτων καλοριφέρ το οποίο τοποθετείται στα σώματα καλοριφέρ που ήδη υπάρχουν. Δηλαδή, δεν αλληιάζονται και δεν αποσυνδέονται από το υπάρχον δίκτυο, προκειμένου ανά πάσα στιγμή να είναι σε θέση να λειτουργήσουν με αυτό. Προσαρμόζεται μία ηλεκτρική αντίσταση με θερμικό αφαλείας στο νερό και θερμοστάτη χώρου. Έτσι, ζεσταίνεται τοπικά το νερό του σώματος και μόνο.

Εκμεταλλιευόμαστε τις ιδιότητες του καλοριφέρ, που ζεσταίνει τα δομικά στοιχεία του σπιτιού και τον αέρα με φυσική ροή και θαλιπωρή. Αυτός είναι και ο λόγος που το καλοριφέρ "κρατάει" την θέρμανση, σε αντίθεση με τις ηλεκτρικές σόμπες που μόλις σταματήσουν να λειτουργούν, ο χώρος αμέσως παγώνει.

Πλεονεκτήματα

50% οικονομία σε σχέση με το πετρέλαιο κεντρικής θέρμανσης με αυτονομία

50% οικονομία σε σχέση με οποιοδήποτε ηλεκτρικό καλοριφέρ ή σόμπα χαλιτζία

Αξιοποιείται η κεντρική θέρμανση και αναβαθμίζεται με πραγματική αυτονομία, τώρα σε **κάθε** χώρο.

για ποιοτική θέρμανση **όπου** και **όταν** την θέλτετε, χωρίς μερεμέτια υδραυλικά ή ηλεκτρολογικά και **χωρίς έξοδα συντήρησης**.

Το σύστημα με την μεγαλύτερη αξιοπιστία και ασφάλεια αφού η αντίσταση είναι **class II** και δεν υπάρχει περίπτωση διαρροής ρεύματος στο νερό και ο θερμοστάτης κατασκευάζεται από **μη εύφλεκτο υλικό**.

Ζεσταίνουμε πολύ λιγότερο νερό, αφού ζεσταίνουμε μόνο το νερό του σώματος και όχι σωληνώσεις και αποθήκη νερού.

Τρόπος Λειτουργίας

Σύστημα Κεντρικής Θέρμανσης με Αυτονομία:

Στην περίπτωση που έχετε αυτονομία, θα πει ότι έρχονται δύο σωλήνες από το δάπεδο και είναι τοποθετημένος διακόπτης μονοσωληνίου. Εδώ λειτουργούμε το σύστημα **AutoHeat** και δεν χρειάζεται να κλείσετε τον διακόπτη, το ζεστό νερό κάτω δεν πάει, μπορεί ο διακόπτης να ζεσταθεί επαγωγικά αλλιώς δεν υπάρχει θέμα το νερό να πάει στα άλλα σώματα, το ζεστό νερό θα κάνει κύκλωμα μόνο μέσα σε αυτό το καλοριφέρ.

Κεντρικό Σύστημα:

Στα κεντρικά συστήματα θέρμανσης που ενεργοποιούνται όλα τα καλοριφέρ του κτιρίου ταυτόχρονα, θα πρέπει να κλείσουμε τον πάνω διακόπτη και μετά να ενεργοποιηθεί το σύστημα **AutoHeat**. Εάν δεν συμβεί αυτό, το ζεστό νερό θα πάει στα σώματα του από πάνω ορόφου. Όποτε θέλτε να συμμετάσχετε στην κεντρική θέρμανση απλά θα ανοίγετε τον διακόπτη.

Φυσικά, στην περίπτωση που δεν υπάρχει δίκτυο θέρμανσης, μπορεί κάποιος να προμηθευτεί ένα σώμα καλοριφέρ, να τοποθετηθεί το σύστημα **AutoHeat**, να γεμίσει το σώμα με νερό και να έχει την ποιότητα θέρμανσης που επιθυμεί.



Αναλογικός Θερμοστάτης

Έλεγχος θερμοκρασίας μέσω αισθητήρα.

Κομψός, λειτουργικός σχεδιασμός.

3 προγράμματα λειτουργίας:

- Λειτουργία 2 ωρών(μετά απενεργοποιείται)
- Λειτουργία 24 ωρών(καθημερινή ενεργοποίηση 2ωρης λειτουργίας 1 ώρα πριν την επιθυμητή ώρα)
- Λειτουργία 12 ωρών(ενεργοποίηση 2ωρης λειτουργίας 2 φορές τη μέρα, ανά 12ωρο 1 ώρα πριν την επιθυμητή ώρα)



TA **44,00€**



CH **52,00€**

Ψηφιακός Θερμοστάτης

Για αυτόματο έλεγχο των σωμάτων, διατηρεί τη θερμοκρασία του χώρου στην επιθυμητή τιμή, μέσω εξωτερικού αισθητήρα

Απλό και μοντέρνο για κάθε τύπο καλοριφέρ

2 προγράμματα λειτουργίας:

- Λειτουργία θερμοστάτη: η θερμοκρασία δωματίου είναι που ανιχνεύεται από τον εξωτερικό αισθητήρα. Ο χρήστης μπορεί να ρυθμίσει τη συμπεριφορά της συσκευής επιλέγοντας μία από τις ακόλουθες τέσσερις υπολειτουργίες: "Άνεση", "Νυχτερινή", "Αντιπαγωτική", "Fil-Pilote".
- Λειτουργία χρονοδιακόπτη: ενεργοποιείται η εσωτερική ηλεκτρική αντίσταση για περίοδο 2 ωρών. Αυτή η λειτουργία μπορεί να επαναληφθεί καθημερινά (υπό λειτουργία "επανάληψη 2h") ή κατόπιν αιτήματος του χρήστη



TD **52,00€**

Προγραμματιζόμενος Θερμοστάτης

Ψηφιακός θερμοστάτης για τον αυτόματο έλεγχο των καλοριφέρ.

Μέσω ενός εξωτερικού αισθητήρα είναι σε θέση να διατηρήσει τη θερμοκρασία χώρου σε μια επιθυμητή τιμή. Απλός και μοντέρνος σχεδιασμός, κατάλληλος για κάθε τύπο καλοριφέρ.

7 τρόποι λειτουργίας:

Άνεση, Νυχτερινή, Αντιπαγωτική, Fil-Pilote, Χρονοδιακόπτης προγραμματιζόμενος, Χρονοδιακόπτης-2 ωρών, Stand-by



TP **70,00€**

Αντιστάσεις

ΑΝΤΙΣΤΑΣΗ	ΜΗΚΟΣ	ΚΛΑΣΗΣ II	ΚΛΑΣΗΣ II ΜΕ SCHUCO
500w -230V	400mm	R500 29,00€	RS500 41,00€
1000w -230V	640mm	R1000 35,00€	RS1000 47,00€
1500w -230V	900mm	R1500 41,00€	RS1500 52,00€
2000w -230V	900mm	R2000 44,00€	RS2000 55,00€

Θερμοστάτης Πρίζας **45,00€**



Σετ Σύνδεσης

- Σύνδεση στο πλάι (Φ28)
(500W - 1000W - 1500W - 2000W αντιστάσεις)
Περιλαμβάνει 2 ταυ 1/2" x 1/2" x 28
- EXTRA σετ για σύνδεση από κάτω
Περιλαμβάνει 1 ταυ 1/2", 1 μαστό 1/2",
1 γωνία 1/2" & μία προσθήκη 5cm 1/2" όλα χρωμέ
- EXTRA σετ για σύνδεση μεταξύ σώματος & διακοπών
Περιλαμβάνει 2 ταυ 1/2" & 2 μαστούς 1/2" όλα χρωμέ

BF **34,00€**

K **8,00€**

A **6,00€**



Σωλήνας Φ28

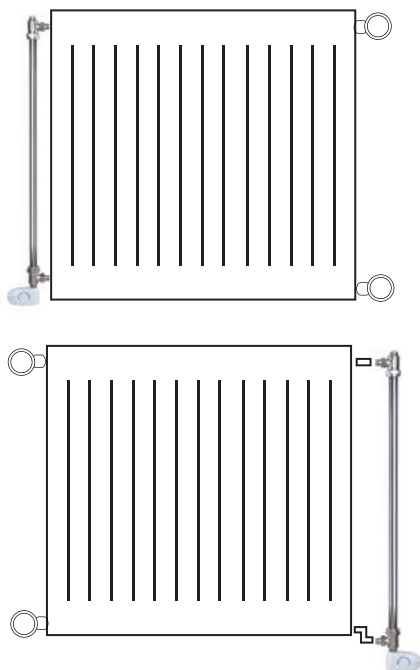
	ΜΗΚΟΣ	ΤΙΜΗ
T100	1000mm	6,00€
T150	1500mm	10,00€
T200	2000mm	14,00€





Συνδυασμοί Προϊόντων AutoHeat

Σύνδεση στο πλάι



AutoHeat Set 500 (R500 / TA / BF / T100)
 AutoHeat Set 1000 (R1000 / TA / BF / T100)
 AutoHeat Set 1500 (R1500 / TA / BF / T100)
 AutoHeat Set 2000 (R2000 / TA / BF / T100)



με TA



με TD



με TP

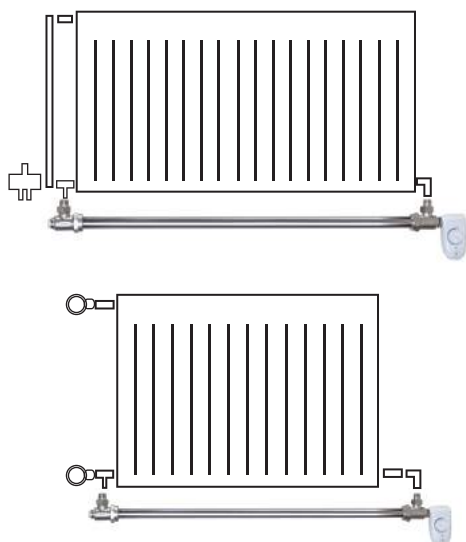
AutoHeat Set 500	113€	121€	139€
AutoHeat Set 1000	119€	127€	145€
AutoHeat Set 1500	125€	133€	151€
AutoHeat Set 2000	128€	136€	154€

Περιγραφή Σύνδεσης

Αδειάζετε το καλοριφέρ από το νερό.

Εάν η τοποθέτηση γίνει στο πλάι του σώματος, το σώμα παραμένει στη θέση του και από την άριστη πλευρά των διακοπών γίνεται η τοποθέτηση του συστήματος, κόβοντας τον ειδικό σωλήνα στο μήκος που πρέπει και βιδώνοντας το σετ σύνδεσης.

Σύνδεση από κάτω



AutoHeat Set 500K (R500 / TA / BF / T100K)
 AutoHeat Set 1000K (R1000 / TA / BF / T100K)
 AutoHeat Set 1500K (R1500 / TA / BF / T100K)
 AutoHeat Set 2000K (R2000 / TA / BF / T100K)



με TA



με TD



με TP

AutoHeat Set 500K	121€	129€	147€
AutoHeat Set 1000K	127€	135€	153€
AutoHeat Set 1500K	133€	141€	159€
AutoHeat Set 2000K	136€	144€	162€

Περιγραφή Σύνδεσης

Αδειάζετε το καλοριφέρ από το νερό.

Εάν η τοποθέτηση γίνει κάτω από το σώμα, το σώμα απομακρύνεται από την θέση του.

Από την πλευρά των διακοπών τοποθετούνται τα κατάλληλα εξαρτήματα έτσι ώστε το σώμα να παραμένει συνδεδεμένο στο υπάρχον δίκτυο θέρμανσης.

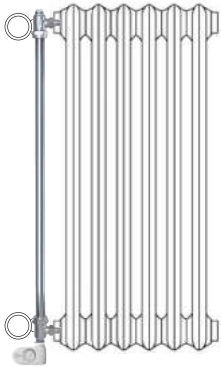
Στην εφαρμογή κάτω από το σώμα, από την πλευρά των διακοπών, στο πάνω μέρος τοποθετείται μία προσθήκη και κάτω ένα ταυ με μαστό, από την άριστη πλευρά στο κάτω σημείο μία γωνιά αρσ.-θηλι., έτσι ώστε να μπορεί να τοποθετηθεί ο βρόγχος οριζόντια κάτω από το σώμα.

* (δύναται να τοποθετηθούν και δύο αντιστάσεις στον ίδιο βρόγχο, εάν το σώμα είναι μεγάλο)




Συνδυασμοί Προϊόντων AutoHeat

Σύνδεση ανάμεσα



AutoHeat Set 500A (R500 / TA / BF / T100A)
AutoHeat Set 1000A (R1000 / TA / BF / T100A)
AutoHeat Set 1500A (R1500 / TA / BF / T100A)
AutoHeat Set 2000A (R2000 / TA / BF / T100A)

	 με TA	 με TD	 με TP
AutoHeat Set 500A	119€	127€	145€
AutoHeat Set 1000A	125€	133€	151€
AutoHeat Set 1500A	131€	139€	157€
AutoHeat Set 2000A	134€	142€	160€

Περιγραφή Σύνδεσης

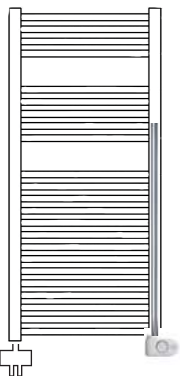
Αδειάζετε το καλοριφέρ από το νερό.

Εάν η τοποθέτηση γίνει ανάμεσα, το σώμα απομακρύνεται από την θέση του.

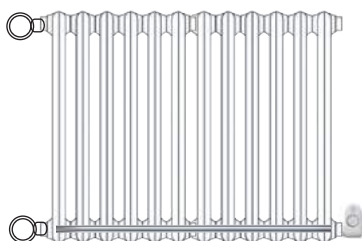
Από την πλευρά των διακοπών τοποθετούνται τα κατάλληλα εξαρτήματα έτσι ώστε το σώμα να παραμένει συνδεδεμένο στο υπάρχον δίκτυο θέρμανσης.

Στην περίπτωση σύνδεσης ανάμεσα στους διακόπτες και το καλοριφέρ, από την πλευρά των διακοπών τοποθετείται ένα ταυ με μαστό πάνω και κάτω, έτσι ο βρόγχος να συνδέεται κάθετα, ανάμεσα στο σώμα καλοριφέρ και τους διακόπτες.

Σύνδεση με εμβαπτισμό



AutoHeat Set 500T (R500 / TA / BF / T100T)
AutoHeat Set 1000T (R1000 / TA / BF / T100T)
AutoHeat Set 1500T (R1500 / TA / BF / T100T)
AutoHeat Set 2000T (R2000 / TA / BF / T100T)



	 με TA	 με TD	 με TP	 με CH
AutoHeat Set 500T	73€	81€	99€	81€
AutoHeat Set 1000T	79€	87€	105€	87€
AutoHeat Set 1500T	85€	93€	111€	93€
AutoHeat Set 2000T	88€	96€	114€	96€



Πίνακες Επιλογής Αντίστασης AutoHeat

ΤΥΠΟΣ		11			22			33		
ΜΗΚΟΣ	ΥΨΟΣ	400	600	900	400	600	900	400	600	900
400	WATT	500w	500w	500w	500w	500w	1000w	500w	500w	1500w
	ΤΙΜΗ	121,00€	113,00€	113,00€	121,00	113,00€	119,00€	113,00€	113,00€	125,00€
500	WATT	500w	500w	1000w	500w	500w	1500w	500w	500w	2000w
	ΤΙΜΗ	121,00€	113,00€	119,00€	121,00	113,00€	125,00€	113,00€	113,00€	128,00€
600	WATT	500w	500w	1000w	1000w	1000w	1500w	1000w	1000w	2000w
	ΤΙΜΗ	121,00€	113,00€	119,00€	127,00	127,00€	125,00€	127,00€	127,00€	128,00€
700	WATT	500w	1000w	1000w	1000w	1000w	2000w	1000w	1000w	2000w
	ΤΙΜΗ	121,00€	127,00€	119,00€	127,00	127,00€	128,00€	127,00€	127,00€	128,00€
800	WATT	500w	1000w	1500w	1000w	1500w	2000w	1500w	2000w	
	ΤΙΜΗ	121,00€	127,00€	133,00€	127,00	133,00€	136,00€	133,00€	136,00€	
900	WATT	500w	1000w	1500w	1500w	2000w	2000w	1500w	2000w	
	ΤΙΜΗ	121,00€	127,00€	133,00€	133,00	136,00€	136,00€	133,00€	136,00€	
1000	WATT	1000w	1000w	1500w	1500w	2000w	2000w	2000w	2000w	
	ΤΙΜΗ	127,00€	127,00€	133,00€	133,00	136,00€	136,00€	136,00€	136,00€	
1100	WATT	1000w	1500w	1500w	1500w	2000w		2000w		
	ΤΙΜΗ	131,00€	137,00€	137,00€	137,00	140,00€		140,00€		
1200	WATT	1000w	1500w	2000w	2000w	2000w		2000w		
	ΤΙΜΗ	131,00€	137,00€	140,00€	140,00€	140,00€		140,00€		

ΣΥΝΔΕΣΗ ΣΤΟ ΠΛΑΪ

ΣΥΝΔΕΣΗ ΚΑΤΩ ΑΠΟ ΤΟ ΣΩΜΑ

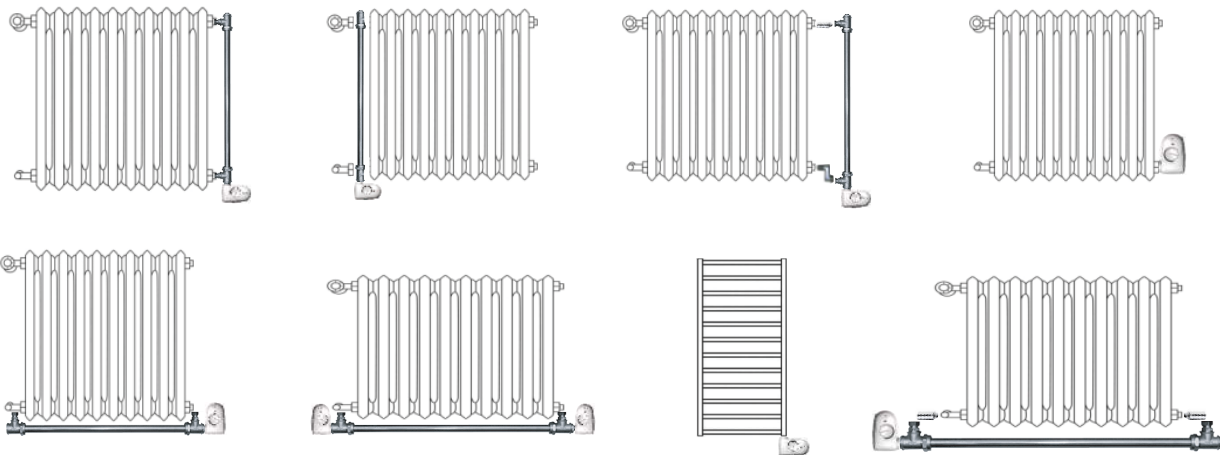
ΤΥΠΟΣ		ΔΙΣΤΗΛΑ		ΤΡΙΣΤΗΛΑ		ΤΕΤΡΑΣΤΗΛΑ	
ΣΤΟΙΧΕΙΑ	ΚΕΝΤΡΑ	655	905	655	905	655	905
4	WATT	500w	500w	500w	500w	500w	500w
	ΤΙΜΗ	113,00€	113,00€	113,00€	113,00€	113,00€	113,00€
6	WATT	500w	500w	500w	1000w	1000w	1000w
	ΤΙΜΗ	113,00€	113,00€	113,00€	119,00€	119,00€	119,00€
8	WATT	500w	500w	1000w	1000w	1000w	1500w
	ΤΙΜΗ	113,00€	113,00€	119,00€	119,00€	119,00€	125,00€
10	WATT	500w	1000w	1000w	1500w	1000w	1500w
	ΤΙΜΗ	113,00€	119,00€	119,00€	125,00€	119,00€	125,00€
12	WATT	1000w	1000w	1000w	1500w		2000w
	ΤΙΜΗ	119,00€	119,00€	119,00€	125,00€		128,00€
14	WATT	1000w	1000w	1000w	2000w		2000w
	ΤΙΜΗ	119,00€	119,00€	119,00€	128,00€		128,00€
16	WATT	1000w	1500w		2000w		2000w
	ΤΙΜΗ	119,00€	125,00€		128,00€		128,00€
18	WATT	1000w	1500w		2000w		
	ΤΙΜΗ	79,00€	125,00€		128,00€		
20	WATT	1000w	2000w		2000w		
	ΤΙΜΗ	79,00€	128,00€		128,00€		
22	WATT	1000w	2000w	2000w	2000w	2000w	
	ΤΙΜΗ	79,00€	128,00€	88,00€	88,00€	88,00€	
24	WATT	1500w	2000w	2000w	2000w		
	ΤΙΜΗ	85,00€	88,00€	88,00€	88,00€		
26	WATT	1500w	2000w				
	ΤΙΜΗ	85,00€	88,00€				
28	WATT	2000w	2000w				
	ΤΙΜΗ	88,00€	88,00€				

ΣΥΝΔΕΣΗ ΣΤΟ ΠΛΑΪ

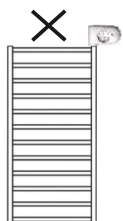
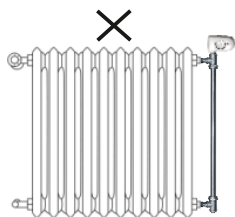
ΣΥΝΔΕΣΗ ΜΕΣΑ

Όσον αφορά τα κλασικά σώματα καλοριφέρ, στην περίπτωση που έχουμε να διαχειριστούμε παλιές έκδοσης σώματα, τα οποία από την άλλη πλευρά των διακοπών στο επάνω μέρος έχουν ένα μικρό εξαεριστικό και στο κάτω είναι τυφλά, τότε απαιτείται η χρήση του "ανάμεσα" set. Απομακρύνουμε το σώμα από τους διακόπτες και τοποθετούμε τον βρόγχο ανάμεσα. Το επιπλέον κόστος είναι 6€

ΟΡΘΟΙ ΤΡΟΠΟΙ ΣΥΝΔΕΣΗΣ:

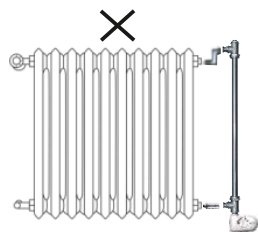


ΛΑΘΟΣ ΤΡΟΠΟΙ ΣΥΝΔΕΣΗΣ:



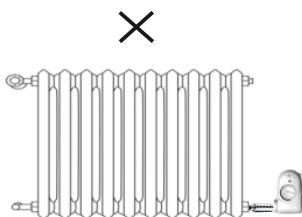
Τι να προσέξετε

Ο θερμοστάτης δεν τοποθετείται στο πάνω μέρος του συστήματος, θα προκληθεί υπερθέρμανση και θα καταστραφεί.



Τι να προσέξετε

Ο βρόγχος δε κατασκευάζεται πιο ψηλά από το σώμα καλοριφέρ, δυσκολεύεται η φυσική ροή του νερού και δεν θα λειτουργήσει το σύστημα.



Τι να προσέξετε

Δεν τοποθετούμε προσθήκη πάνω από 5εκ. προκειμένου να εμβαπτιστεί η αντίσταση μέσα στο σώμα, θα χαλάσει η αντίσταση.

******* Στην περίπτωση που κατά τη λειτουργία του συστήματος ακούγεται θόρυβος, τότε υπάρχει βρασμός του νερού. Είτε το σώμα καλοριφέρ έχει βουλωμένο μαϊανδρο από κατάλοιπα του δικτύου, είτε υπάρχει εγκλιωσμένος αέρας. Η λύση είναι το ξέπλυμα-καθάρισμα του σώματος και η συμπλήρωση του νερού στο σύστημα με πίεση. Το σώμα να μη μείνει χωρίς νερό, σε περίπτωση που η αντίσταση ενεργοποιηθεί και δεν υπάρχει νερό στο σώμα η αντίσταση καταστρέφεται.



801.3000.101
www.autoheat.gr