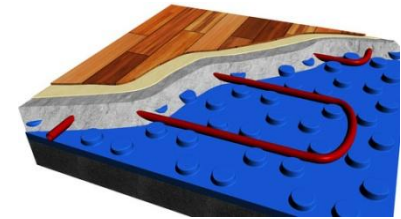


SWBB 8.5 Kw ΕΩΣ 89 Kw

ΧΡΗΣΕΙΣ

- Θέρμανση & δροσισμός με ενδοδαπέδια θέρμανση
- Θέρμανση -ψυξη με Fan Coil.
- Παραγωγή ζεστού νερού χρήσης.



SWBB 8.5 Kw & 12 Kw

ΜΟΝΤΕΛΟ		SWBB- 8.5 H-B/P	SWBB 12.0H-B/P
Θερμική ισχύ	W	8.500	12.000
Ψυκτική ισχύ	W	8.200	11.500
Τροφοδοσία	V/PH/HZ	220v/1ph/50-60hz	220/1/50-60
Απορροφούμενη ισχύ θερμα	Kw	2.34	3.3
Απορροφούμενη ισχύ ψύξη	Kw	2.7	3.7
Αριθμός συμπιεστών	Pc	1	1
Αριθμός ανεμιστήρων	Pc	1	2
COP /EER		3.9/3.0	3.6/3.1
Ταχύτητα Περιστ.Ανεμιστηρα	RPM	850	850
Στάθμη θορύβου	DB(A)	55	58
Υδραυλική σύνδεση	inch	3/4	1
Διαστάσεις	LxWxH	11150/470/685	11150/470/1250

SWBB 13.5 Kw

ΜΟΝΤΕΛΟ		SWBB- 13.5 H-B/P	SWBB 13.5H-B/P-S
Θερμική ισχύ	W	13.500	13.500
Ψυκτική ισχύ	W	13.000	13.000
Τροφοδοσία	V/PH/HZ	220v/1ph/50-60hz	380/3/50-60
Απορροφούμενη ισχύ θερμα	Kw	3.7	3.7
Απορροφούμενη ισχύ ψύξη	Kw	4.1	4.1
Αριθμός συμπιεστών	Pc	1	1
Αριθμός ανεμιστήρων	Pc	2	2
COP /EER		3.6/3.1	3.6/3.1
Ταχύτητα Περιστ.Ανεμιστηρα	RPM	850	850
Στάθμη θορύβου	DB(A)	58	58
Υδραυλική σύνδεση	inch	1	1
Διαστάσεις	LxWxH	11150/470/1250	11150/470/1250

SWBB 19.5 Kw

ΜΟΝΤΕΛΟ		SWBB- 19.5 H-B/P
Θερμική ισχύ	W	19.500
Ψυκτική ισχύ	W	18.000
Τροφοδοσία	V/PH/HZ	380v/3ph/50-60hz
Απορροφούμενη ισχύ θερμα	Kw	5.4
Απορροφούμενη ισχύ ψύξη	Kw	5.5
Αριθμός συμπιεστών	Pc	1
Αριθμός ανεμιστήρων	Pc	2
COP /EER		3.6/3.1
Ταχύτητα Περιστ.Ανεμιστηρα	RPM	850
Στάθμη θορύβου	DB(A)	58
Υδραυλική σύνδεση	inch	1
Διαστάσεις	LxWxH	11150/470/1250

SWBB 26 Kw-29KW (ΕΠΑΓΓΕΛΜΑΤΙΚΑ)

ΜΟΝΤΕΛΟ		SWBB- 26.0H-A/P-S	SWBB 29.0H-A/P-S
Θερμική ισχύ	W	26.500	29.000
Ψυκτική ισχύ	W	25.000	28.500
Τροφοδοσία	V/PH/HZ	380v/3ph/50-60hz	380/3/50-60
Απορροφούμενη ισχύ θερμα	Kw	7	7.8
Απορροφούμενη ισχύ ψύξη	Kw	7	8.5
Αριθμός συμπιεστών	Pc	2	2
Αριθμός ανεμιστήρων	Pc	2	2
COP /EER		3.7/3.5	3.7/3.4
Ταχύτητα Περιστ.Ανεμιστηρα	RPM	850	850
Στάθμη θορύβου	DB(A)	61	61
Υδραυλική σύνδεση	inch	1.5	1.5
Διαστάσεις	LxWxH	1450/710/1260	1450/710/1260

SWBB 38 Kw-89KW (ΕΠΑΓΓΕΛΜΑΤΙΚΑ)

ΜΟΝΤΕΛΟ		SWBB- 38.0H-A/P-S	SWBB 89.0H-A/P-S
Θερμική ισχύ	W	38.000	89.000
Ψυκτική ισχύ	W	30.000	89.000
Τροφοδοσία	V/PH/HZ	380v/3ph/50-60hz	380/3/50-60
Απορροφούμενη ισχύ θερμα	Kw	9.9	23.4
Απορροφούμενη ισχύ ψύξη	Kw	10.5	26.9
Αριθμός συμπιεστών	Pc	2	4
Αριθμός ανεμιστήρων	Pc	2	3
COP /EER		3.8/2.9	3.8/3.6
Ταχύτητα Περιστ.Ανεμιστηρα	RPM	850	850
Στάθμη θορύβου	DB(A)	61	65
Υδραυλική σύνδεση	inch	1.5	2.5
Διαστάσεις	LxWxH	1450/710/1260	2050/900/1820

SWBB 8.5 Kw ΕΩΣ 89 Kw

Κατασκευαστικές λεπτομέρειες

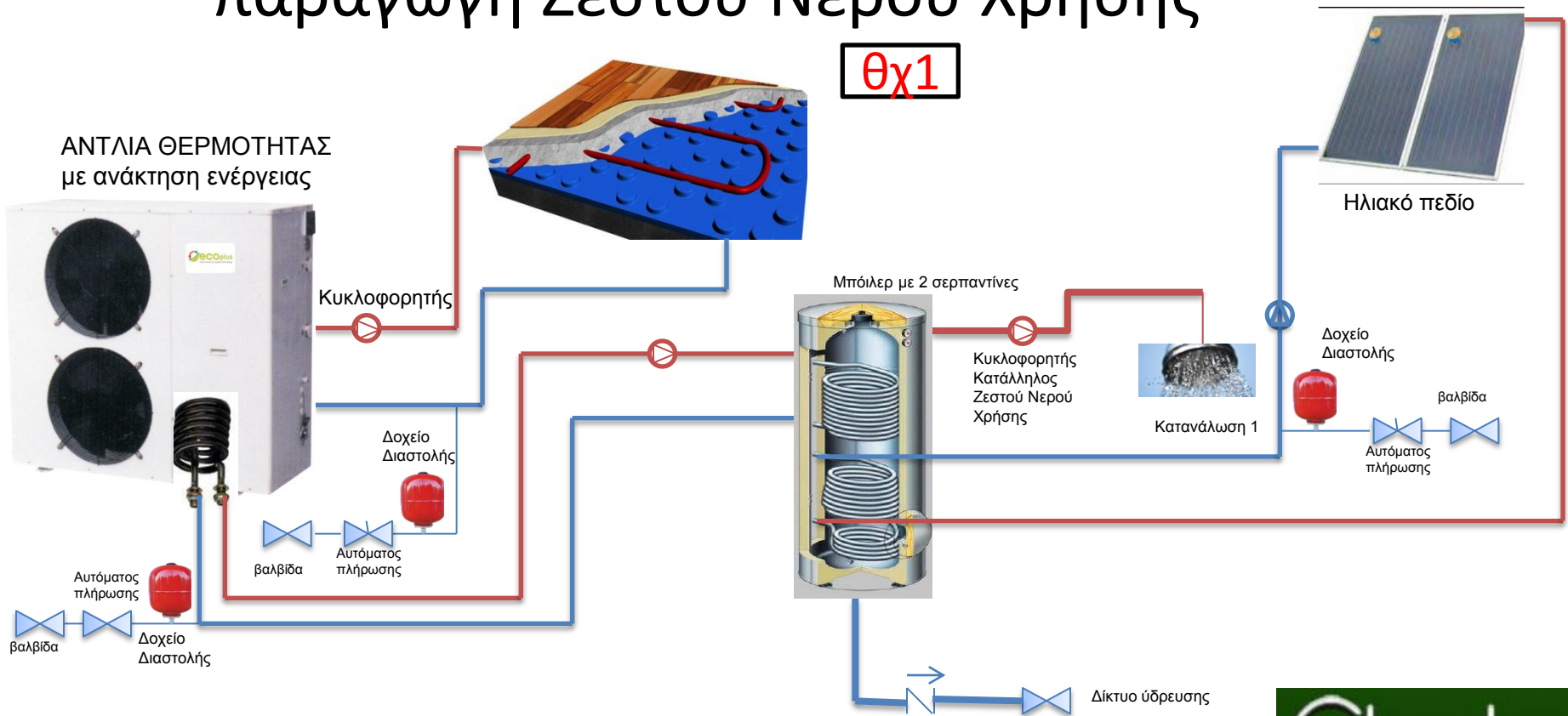
1. Κατασκευή με γαλβανιζέ πλαίσιο
2. Ψυκτικό μέσο R410A
3. Ενσωματωμένη αντιστάθμιση
4. Συνθήκες μέτρησης :

ΘΕΡΜΑΝΣΗ: είσοδος έξοδος νερού 30-35 °C

ΨΥΞΗ: είσοδος έξοδος νερού 12-7°C

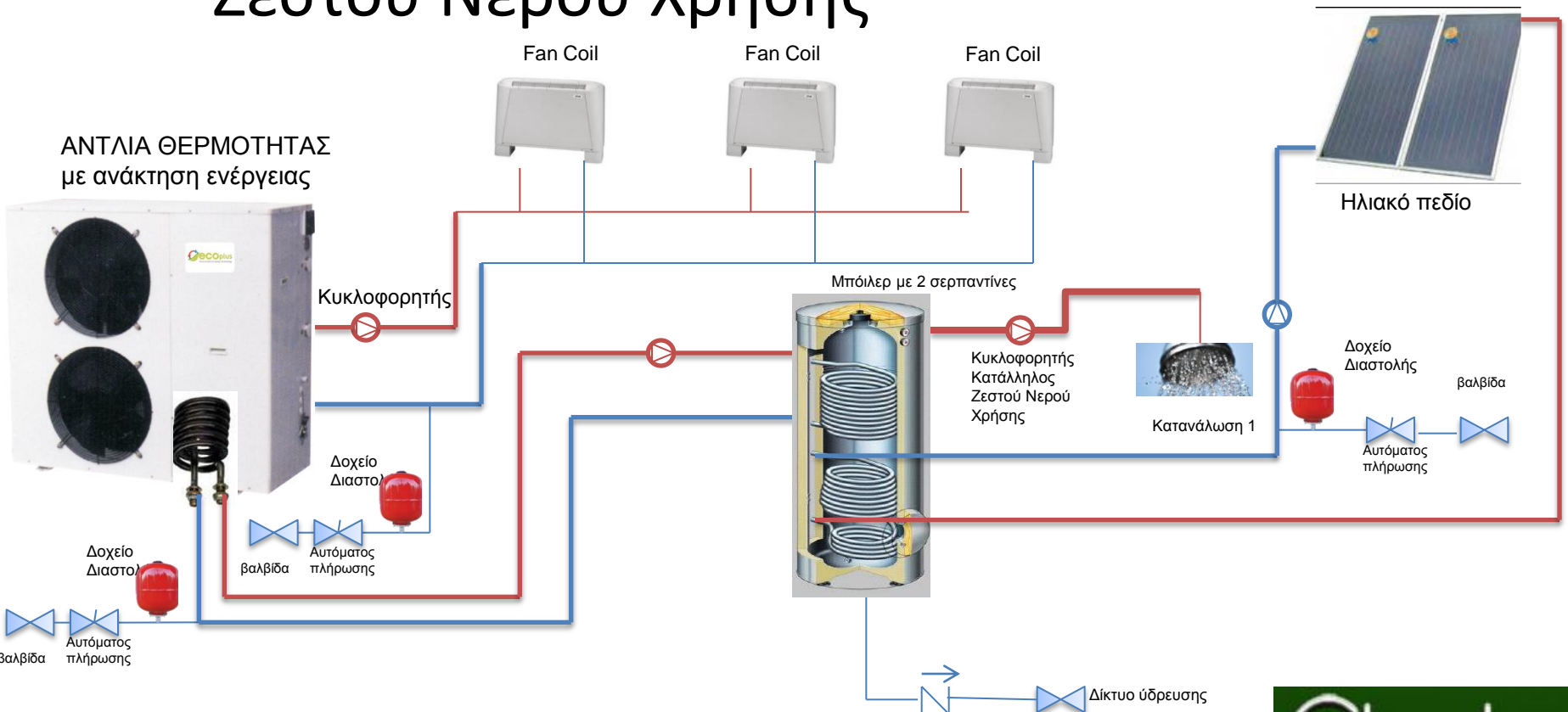
SWBB series

1. Ψύξη θέρμανση με ενδοδαπέδια και παραγωγή Ζεστού Νερού Χρήσης



SWBB series

2. Ψύξη θέρμανση με Fan Coil και παραγωγή Ζεστού Νερού Χρήσης



SWBB series

3.Θέρμανση & δροσισμός με ενδοδαπέδια

Ψύξη αφύγρανση με Fan Coil & παραγωγή ΖΝΧ

